

TUNTURI®

Беговая дорожка T40

Руководство пользователя



Treadmill T40	
Напряжение питания:	210~240В/ 50-60Гц/ 8А/ 1,8кВт
Максимальный вес пользователя:	120 кг
Домашнее использование	
Произведено в Китае	
Серийный номер:	

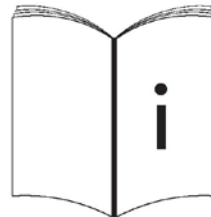
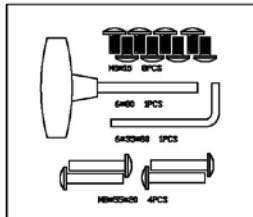
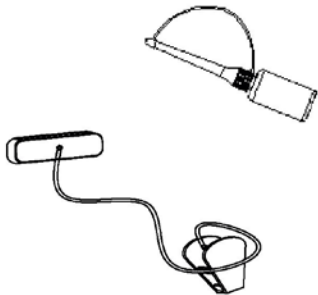
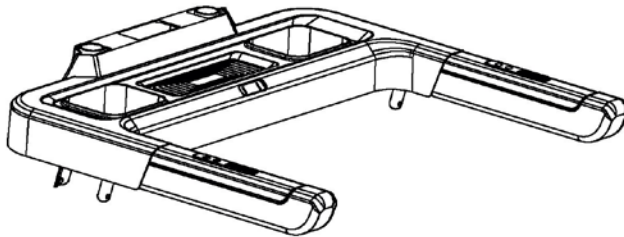
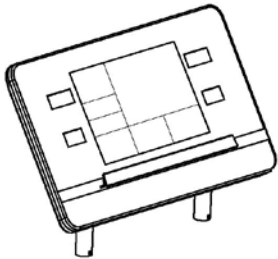
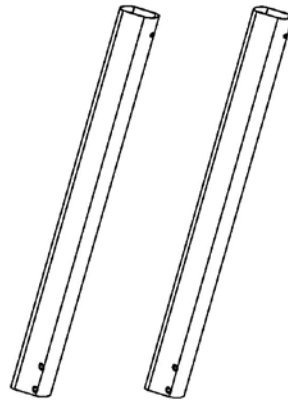
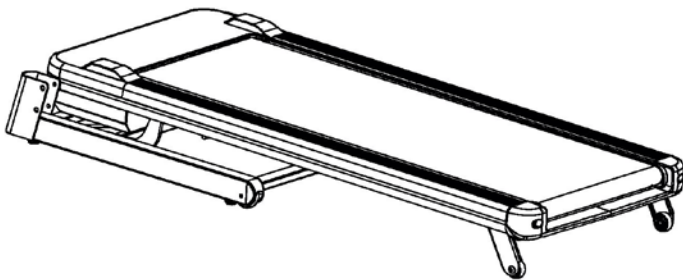
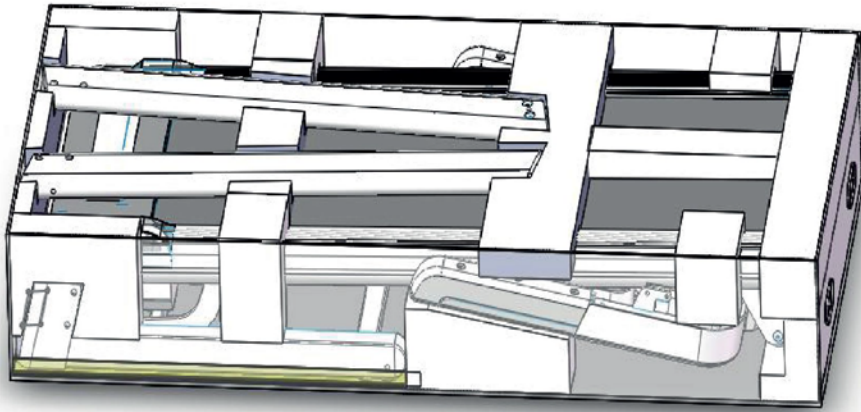
Внимание!

Перед сборкой тренажера прочтите данное руководство пользователя.

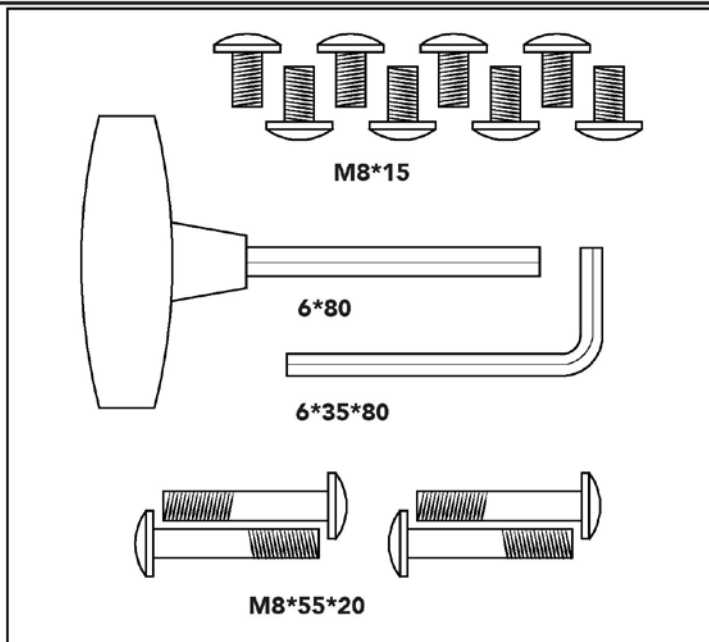
A



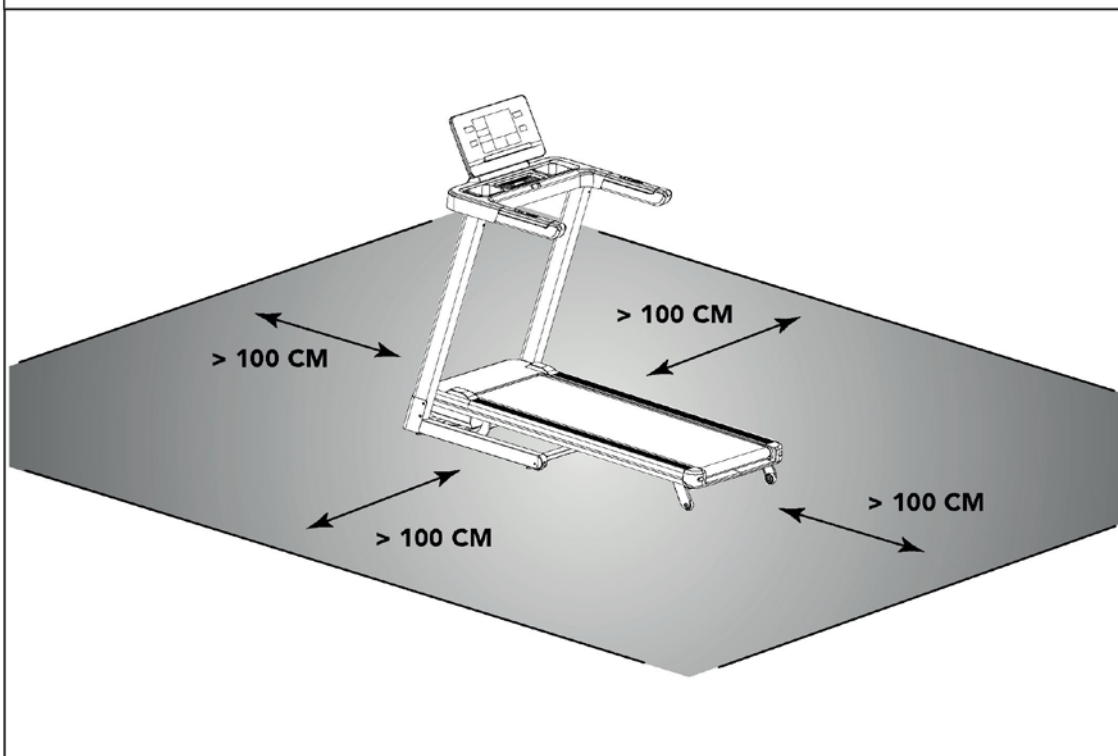
B



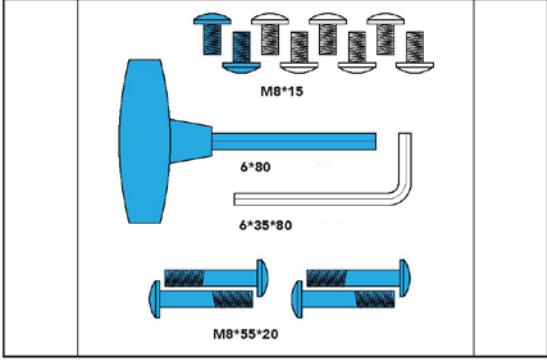
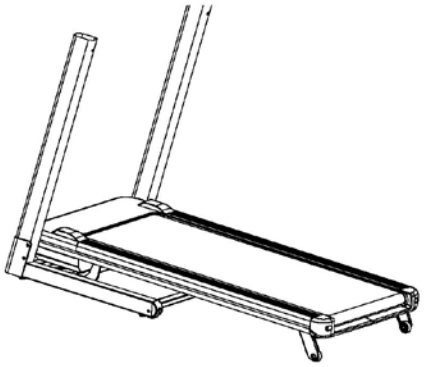
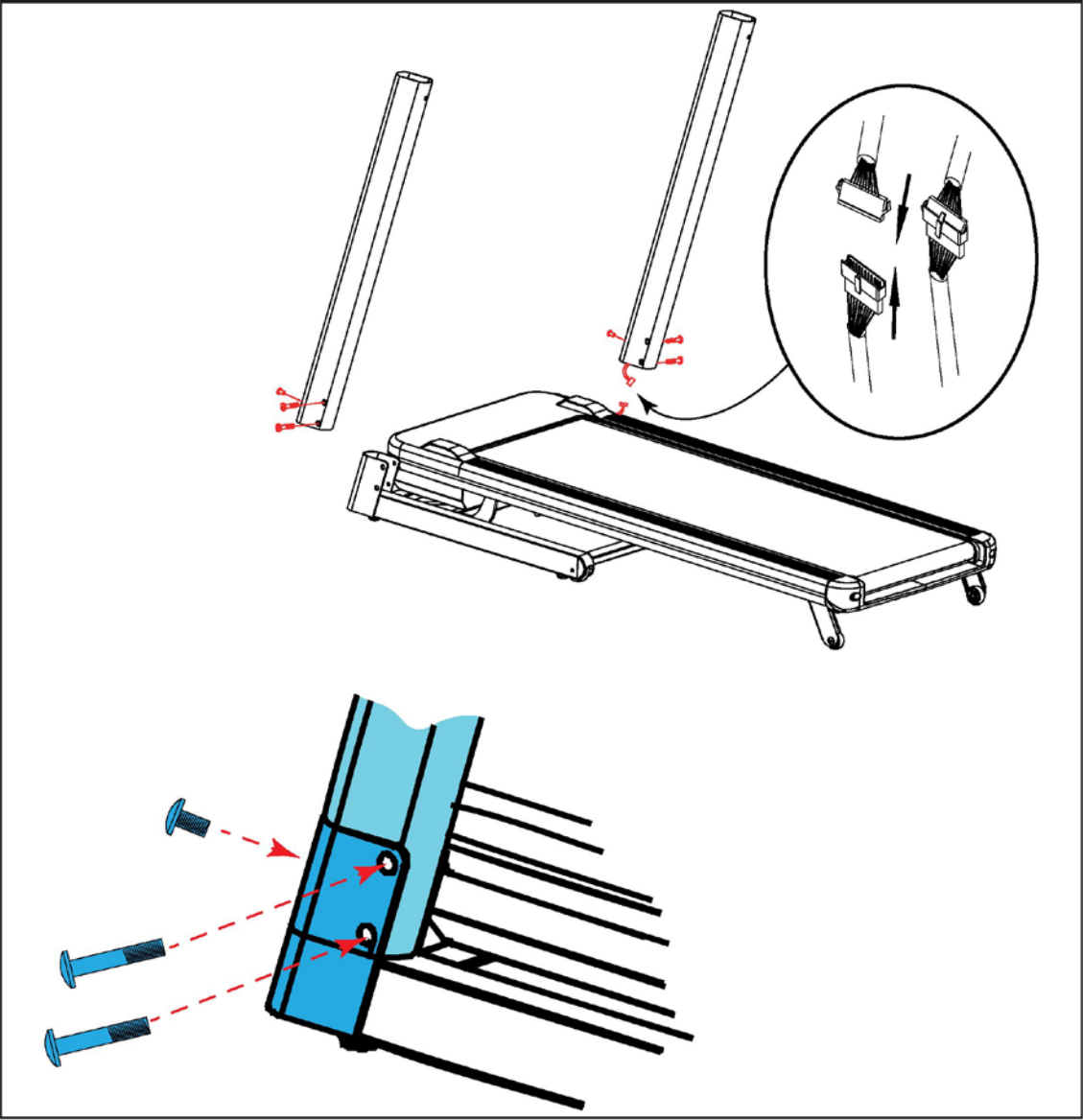
C



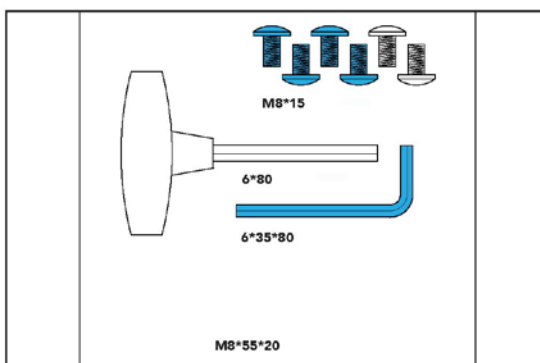
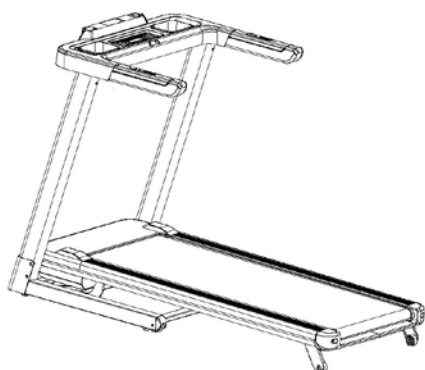
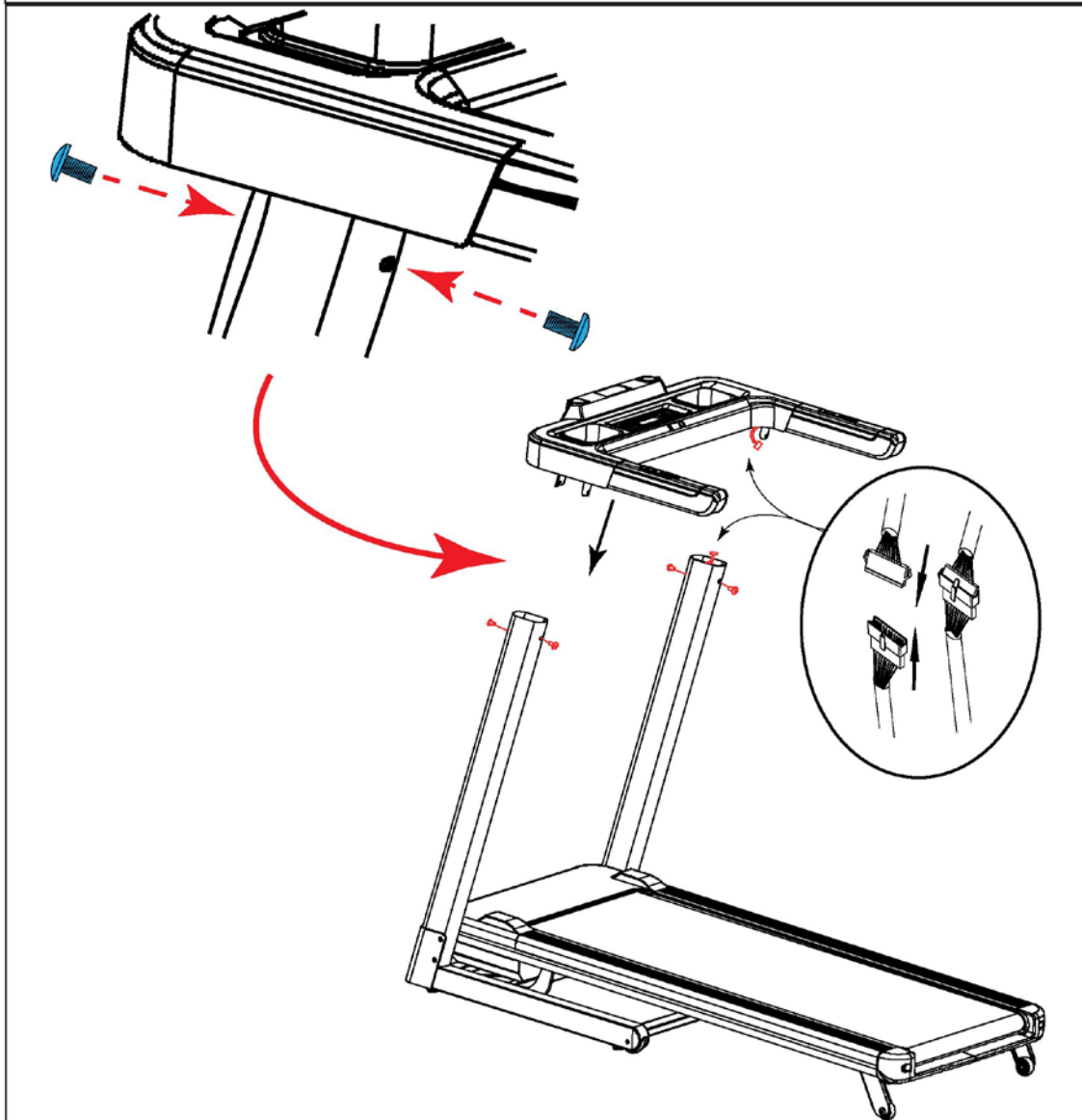
D-0



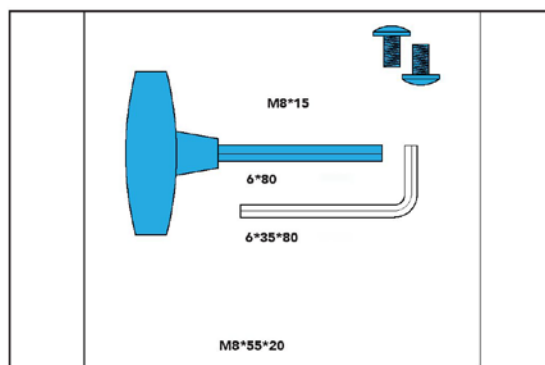
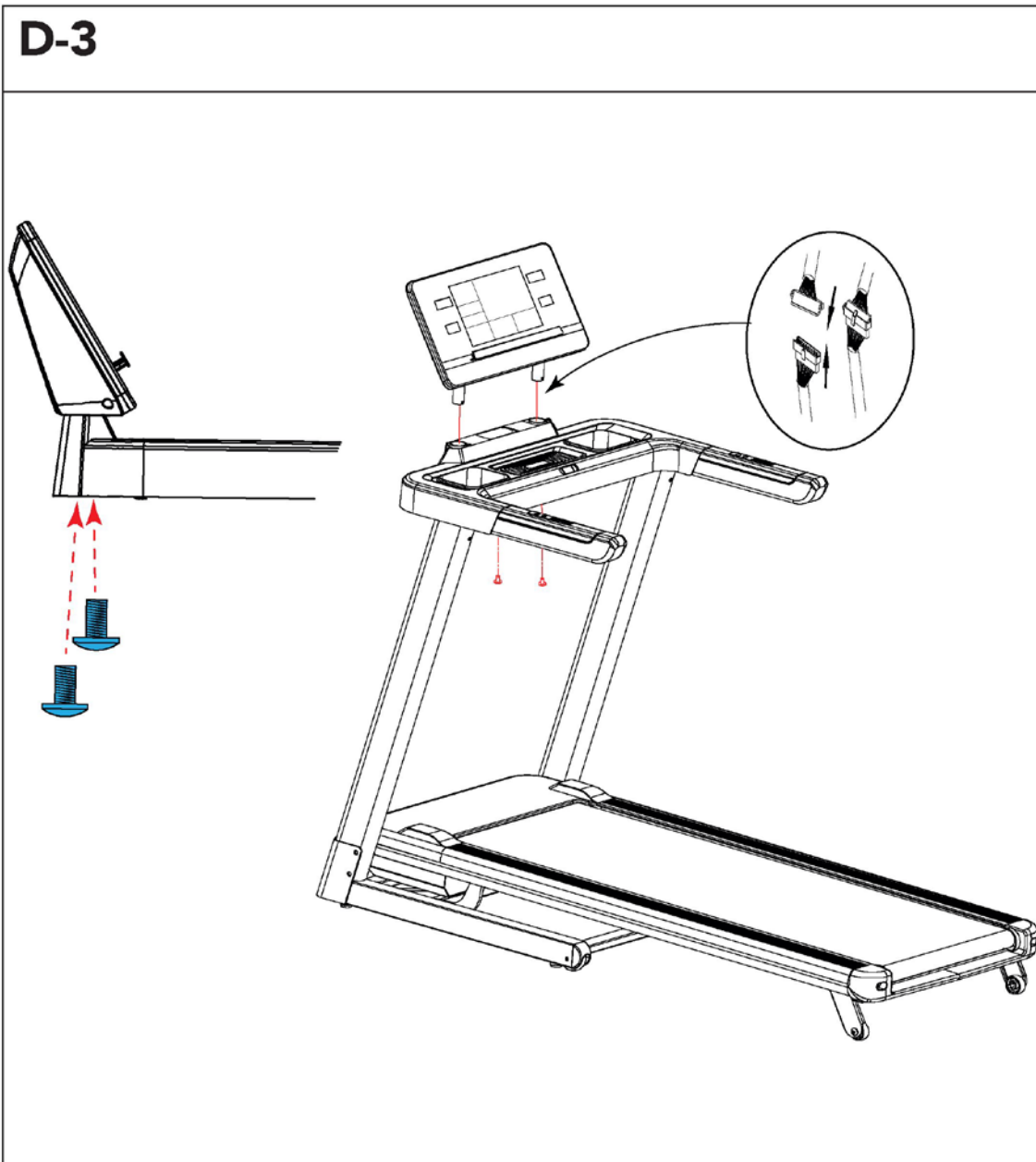
D-1



D-2



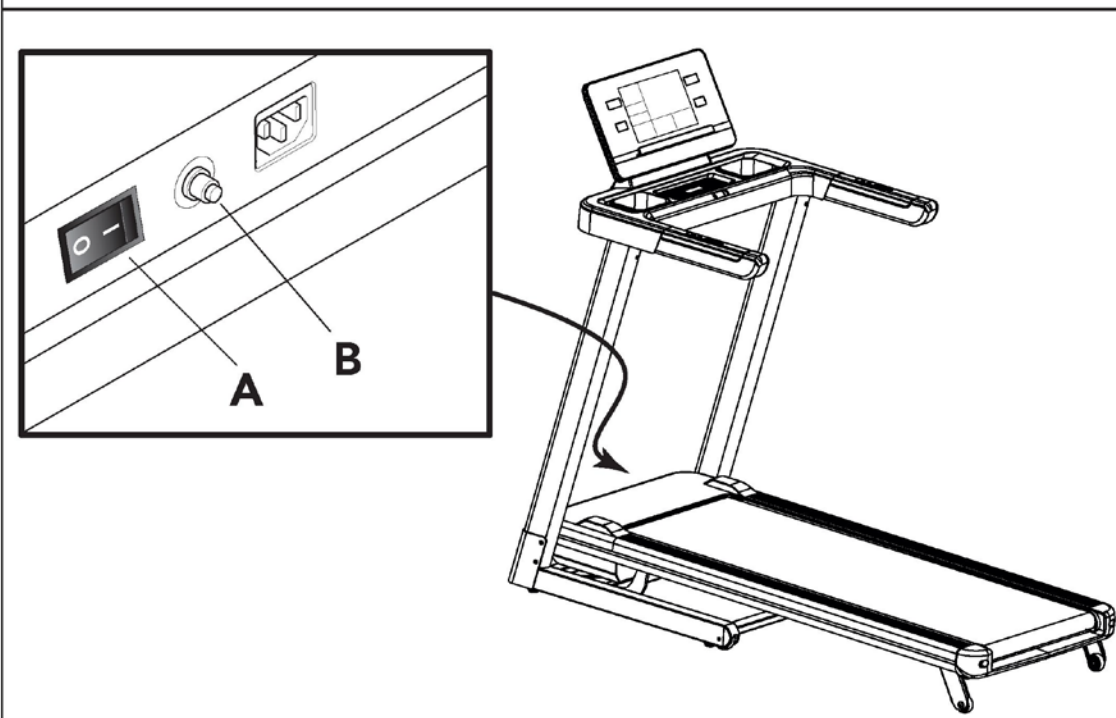
D-3



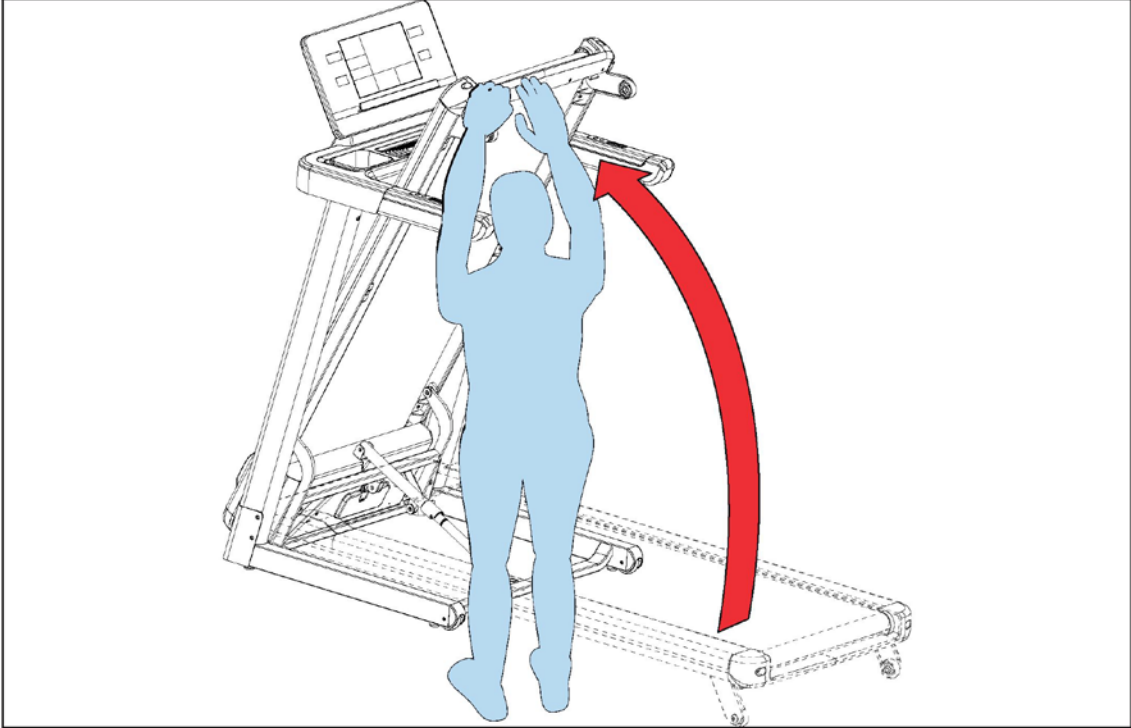
E-1



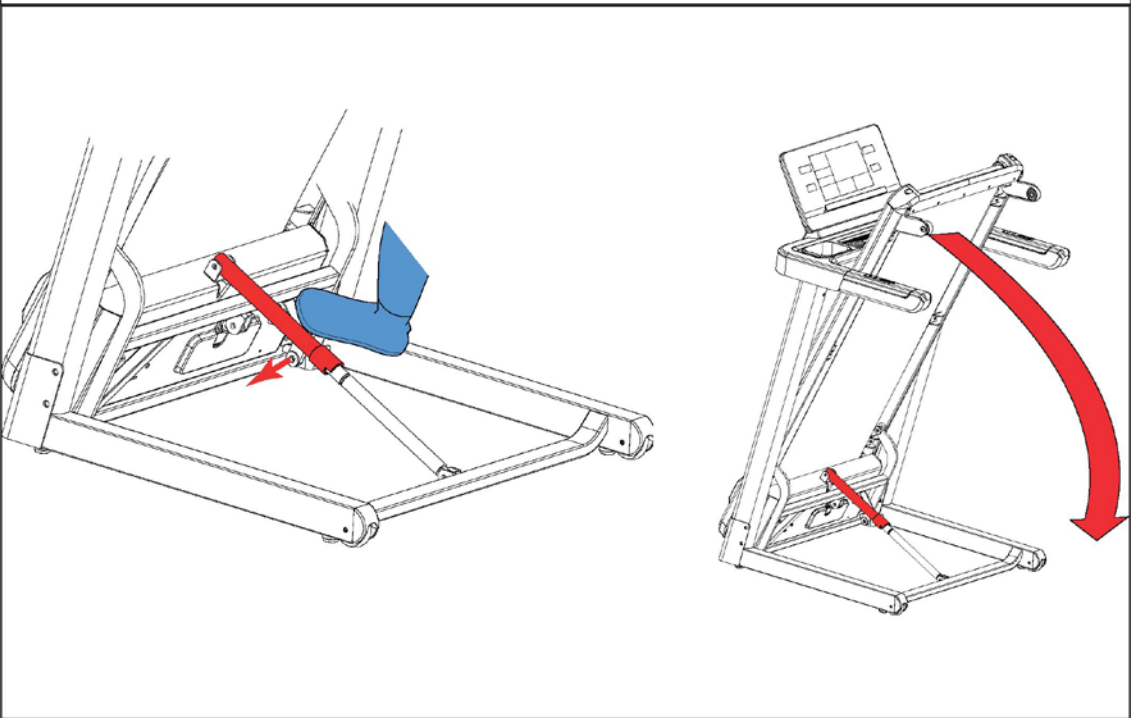
E-2



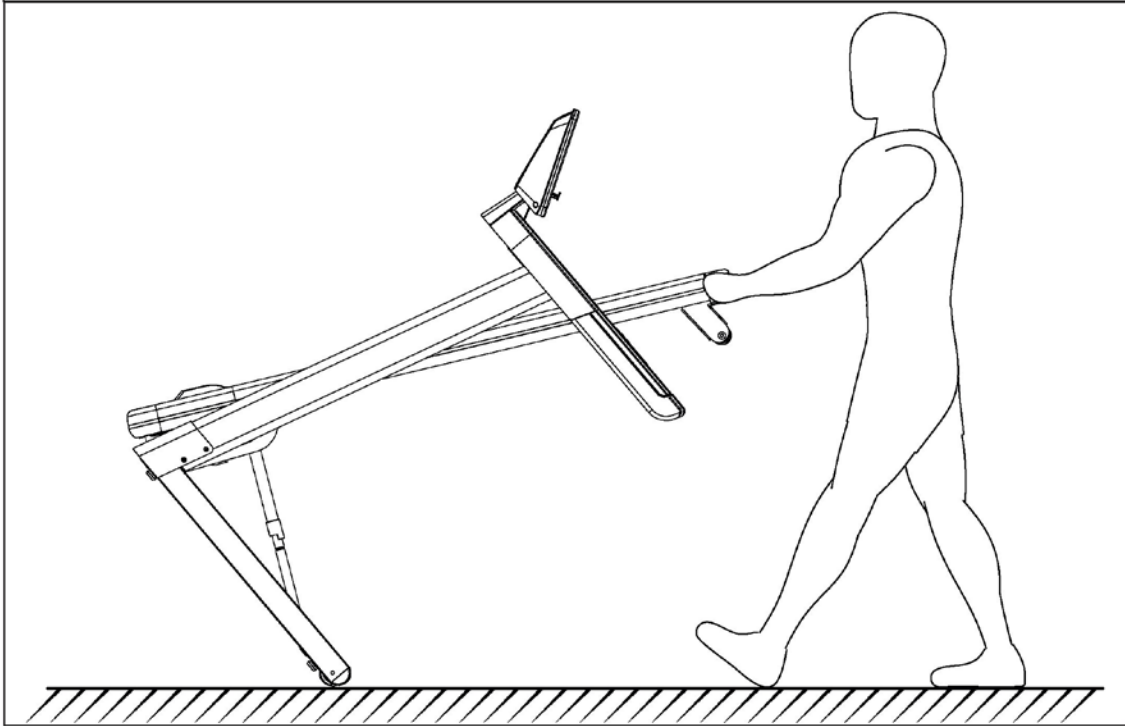
F-1



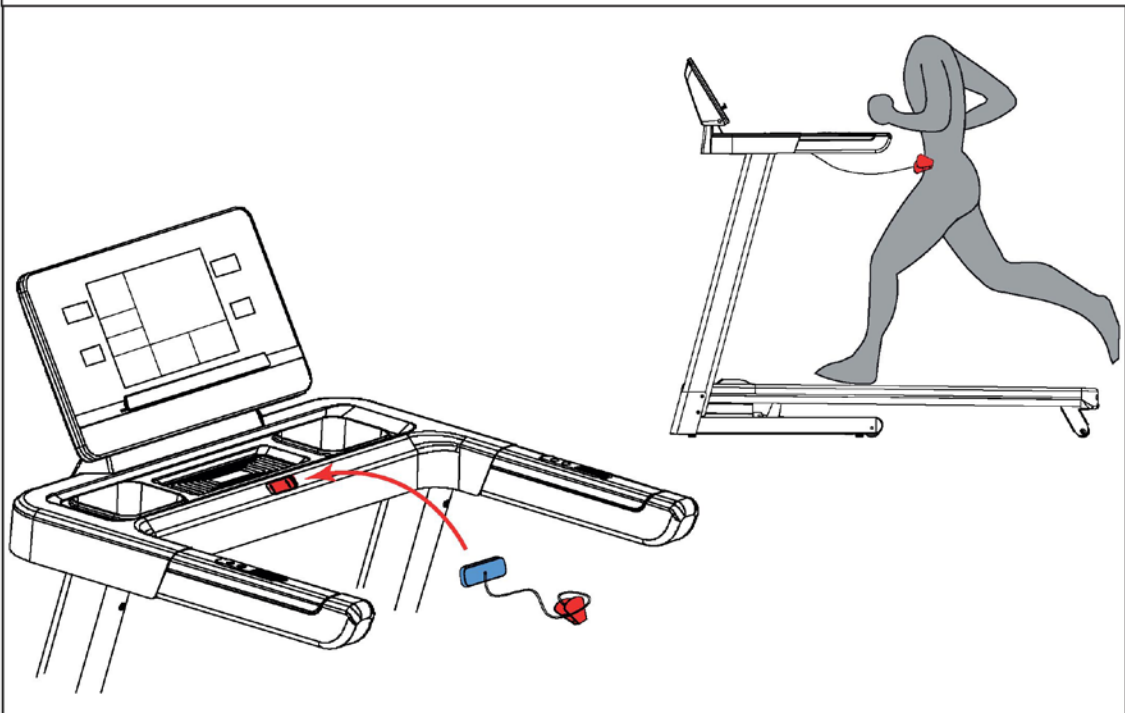
F-2



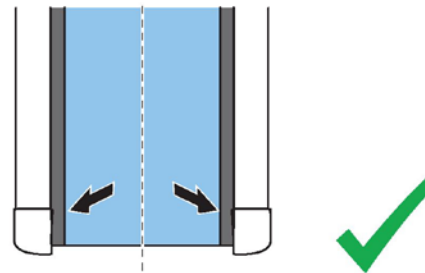
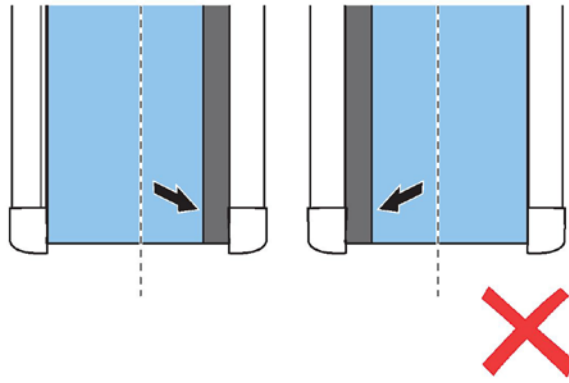
F-3



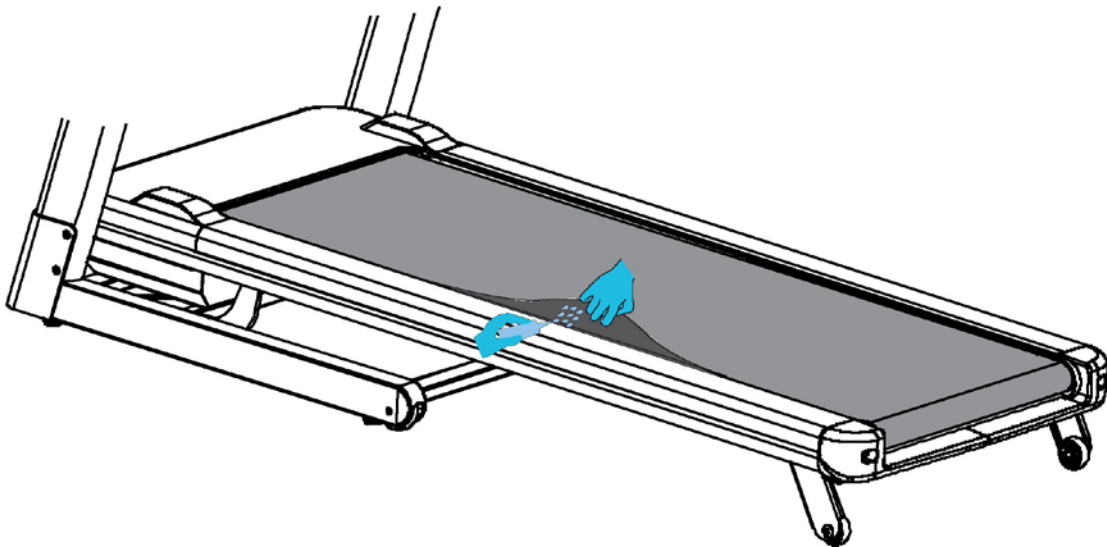
F-4



F-5



F-6



G

Шар	1	2	3	4	5	6	7	8	9	10	11	12	13	14	15	16	
P1	СКОР	1.0	3.0	3.0	7.0	7.0	5.0	5.0	5.0	7.0	7.0	5.0	5.0	5.0	5.0	3.0	2.0
	УКЛОН	2	2	6	6	8	8	6	6	4	4	4	6	6	2	2	2
P2	СКОР	2.0	3.0	3.0	6.0	5.0	5.0	8.0	5.0	5.0	6.0	8.0	8.0	8.0	5.0	4.0	3.0
	УКЛОН	3	3	9	9	9	2	2	8	8	4	1	1	4	4	4	4
P3	СКОР	2.0	3.0	5.0	5.0	7.0	7.0	8.0	5.0	5.0	6.0	8.0	8.0	8.0	5.0	4.0	3.0
	УКЛОН	1	2	3	4	5	5	7	7	4	4	4	4	6	3	2	2
P4	СКОР	2.0	2.0	3.0	5.0	5.0	5.0	8.0	8.0	8.0	8.0	5.0	5.0	5.0	3.0	3.0	2.0
	УКЛОН	3	3	6	6	6	9	9	9	9	9	9	6	6	6	2	2
P5	СКОР	3.0	4.0	5.0	6.0	7.0	8.0	9.0	10.0	10.0	10.0	9.0	8.0	7.0	5.0	4.0	3.0
	УКЛОН	2	2	4	4	8	8	6	6	6	6	8	7	6	5	1	1
P6	СКОР	3.0	4.0	5.0	5.0	6.0	6.0	7.0	7.0	7.0	9.0	9.0	10.0	10.0	11.0	5.0	3.0
	УКЛОН	1	8	8	8	8	8	7	7	7	7	7	5	5	3	3	1
P7	СКОР	3.0	4.0	9.0	4.0	11.0	4.0	10.0	4.0	9.0	4.0	8.0	4.0	11.0	5.0	3.0	2.0
	УКЛОН	1	1	4	4	4	6	6	6	8	8	8	10	10	10	6	2
P8	СКОР	3.0	5.0	8.0	3.0	5.0	7.0	9.0	3.0	5.0	7.0	10.0	3.0	5.0	7.0	11.0	5.0
	УКЛОН	3	3	8	8	3	3	7	7	3	3	6	6	3	3	5	5
P9	СКОР	3.0	7.0	9.0	4.0	7.0	10.0	4.0	7.0	11.0	5.0	7.0	12.0	4.0	7.0	12.0	6.0
	УКЛОН	3	6	6	3	7	7	3	8	8	3	9	9	3	3	7	7
P10	СКОР	3.0	5.0	6.0	6.0	6.0	9.0	10.0	6.0	6.0	9.0	10.0	6.0	6.0	6.0	11.0	3.0
	УКЛОН	2	7	7	7	5	5	5	8	8	8	8	8	8	4	4	4
P11	СКОР	4.0	5.0	7.0	9.0	10.0	11.0	9.0	6.0	8.0	9.0	10.0	10.0	11.0	9.0	6.0	5.0
	УКЛОН	1	6	6	6	3	3	3	7	7	4	4	4	4	6	6	6
P12	СКОР	4.0	6.0	10.0	10.0	7.0	10.0	10.0	10.0	7.0	7.0	10.0	10.0	10.0	10.0	6.0	5.0
	УКЛОН	3	8	8	6	9	9	5	5	8	8	8	4	4	4	4	4
P13	СКОР	4.0	12.0	4.0	12.0	4.0	12.0	4.0	12.0	4.0	12.0	4.0	12.0	4.0	12.0	4.0	12.0
	УКЛОН	4	8	10	12	4	8	10	12	4	8	10	12	4	8	10	12
P14	СКОР	2.0	3.0	3.0	6.0	9.0	11.0	3.0	6.0	9.0	11.0	3.0	6.0	9.0	11.0	3.0	6.0
	УКЛОН	5	9	11	12	5	9	11	12	5	9	11	12	5	9	11	12
P15	СКОР	4.0	6.0	11.0	11.0	9.0	6.0	11.0	11.0	9.0	6.0	11.0	11.0	9.0	6.0	11.0	11.0
	УКЛОН	2	3	4	5	6	8	7	8	8	7	7	6	5	4	3	2
P16	СКОР	2.0	4.0	4.0	12.0	4.0	12.0	4.0	12.0	4.0	12.0	4.0	12.0	4.0	12.0	4.0	12.0
	УКЛОН	2	4	5	6	2	4	5	6	2	4	5	6	2	4	5	6
P17	СКОР	2.0	2.0	2.0	4.0	6.0	6.0	9.0	11.0	11.0	2.0	4.0	6.0	6.0	11.0	11.0	9.0
	УКЛОН	2	4	6	8	10	12	12	12	12	12	12	10	8	6	4	2
P18	СКОР	3.0	6.0	3.0	6.0	6.0	3.0	6.0	6.0	3.0	6.0	6.0	3.0	6.0	6.0	3.0	6.0
	УКЛОН	2	6	8	2	6	8	2	6	8	2	6	8	2	6	8	2
P19	СКОР	4.0	12.0	4.0	12.0	4.0	12.0	4.0	12.0	4.0	12.0	4.0	12.0	4.0	12.0	4.0	12.0
	УКЛОН	10	8	6	4	10	8	6	4	10	8	6	4	10	8	6	4

G

Шар		1	2	3	4	5	6	7	8	9	10	11	12	13	14	15	16
P20	СКОР	5.0	13.0	5.0	13.0	5.0	13.0	5.0	13.0	5.0	13.0	5.0	13.0	5.0	13.0	5.0	13.0
	УКЛОН	12	8	2	12	8	2	12	8	2	12	8	2	12	8	2	2
P21	СКОР	2.0	6.0	2.0	6.0	11.0	2.0	6.0	11.0	2.0	6.0	11.0	2.0	6.0	11.0	2.0	6.0
	УКЛОН	12	9	3	12	9	3	12	9	3	12	9	3	12	9	3	3
P22	СКОР	4.0	6.0	11.0	6.0	2.0	11.0	6.0	2.0	11.0	6.0	2.0	11.0	6.0	2.0	11.0	6.0
	УКЛОН	2	4	10	2	4	10	2	6	12	6	8	12	6	8	12	2
P23	СКОР	4.0	6.0	11.0	6.0	6.0	2.0	11.0	6.0	6.0	2.0	11.0	6.0	6.0	2.0	11.0	6.0
	УКЛОН	2	3	4	5	6	6	7	8	10	11	12	12	12	12	10	2
P24	СКОР	4.0	6.0	11.0	6.0	4.0	11.0	6.0	4.0	11.0	6.0	4.0	11.0	6.0	4.0	11.0	6.0
	УКЛОН	4	4	5	6	7	8	10	10	12	12	12	12	12	12	10	2
P25	СКОР	5.0	13.0	5.0	13.0	5.0	13.0	5.0	13.0	5.0	13.0	5.0	13.0	5.0	13.0	5.0	13.0
	УКЛОН	5	9	11	12	5	9	11	12	5	9	11	12	5	9	11	12
P26	СКОР	3.0	4.0	4.0	7.0	10.0	12.0	4.0	7.0	10.0	12.0	4.0	7.0	10.0	12.0	4.0	7.0
	УКЛОН	6	10	12	12	6	10	11	12	6	10	12	12	6	10	12	12
P27	СКОР	5.0	7.0	12.0	12.0	10.0	7.0	12.0	12.0	10.0	7.0	12.0	12.0	10.0	7.0	12.0	12.0
	УКЛОН	3	4	5	6	7	9	8	9	9	8	8	7	6	5	4	3
P28	СКОР	3.0	5.0	5.0	13.0	5.0	13.0	5.0	13.0	5.0	13.0	5.0	13.0	5.0	13.0	5.0	13.0
	УКЛОН	3	5	6	7	3	5	6	7	3	5	6	7	3	5	6	7
P29	СКОР	3.0	3.0	3.0	5.0	7.0	7.0	10.0	12.0	12.0	3.0	5.0	7.0	7.0	12.0	12.0	10.0
	УКЛОН	3	5	7	9	11	12	12	12	12	12	12	11	9	7	5	3
P30	СКОР	4.0	7.0	4.0	7.0	7.0	4.0	7.0	7.0	4.0	7.0	7.0	4.0	7.0	7.0	4.0	7.0
	УКЛОН	3	7	9	3	7	9	3	7	9	3	7	9	3	7	9	3
P31	СКОР	5.0	13.0	5.0	13.0	5.0	13.0	5.0	13.0	5.0	13.0	5.0	13.0	5.0	13.0	5.0	13.0
	УКЛОН	11	9	7	5	11	9	7	5	11	9	7	5	11	9	7	5
P32	СКОР	6.0	14.0	6.0	14.0	6.0	14.0	6.0	14.0	6.0	14.0	6.0	14.0	6.0	14.0	6.0	14.0
	УКЛОН	12	9	3	12	9	3	12	9	3	12	9	3	12	9	3	3
P33	СКОР	3.0	7.0	3.0	7.0	12.0	3.0	7.0	12.0	3.0	7.0	12.0	7.0	7.0	12.0	3.0	7.0
	УКЛОН	12	10	4	12	10	4	12	10	4	12	10	4	12	10	4	4
P34	СКОР	5.0	7.0	12.0	7.0	3.0	12.0	7.0	3.0	12.0	7.0	3.0	12.0	7.0	3.0	12.0	7.0
	УКЛОН	3	5	11	3	5	11	3	7	12	7	9	12	7	9	12	3
P35	СКОР	5.0	7.0	12.0	7.0	7.0	3.0	12.0	7.0	7.0	3.0	12.0	7.0	7.0	3.0	12.0	7.0
	УКЛОН	3	4	5	6	7	7	8	9	11	12	12	12	12	12	11	3
P36	СКОР	5.0	7.0	12.0	7.0	5.0	12.0	7.0	5.0	12.0	7.0	5.0	12.0	7.0	5.0	12.0	7.0
	УКЛОН	5	5	6	7	8	9	11	11	12	12	12	12	12	12	11	3

Ваша новая беговая дорожка

Добро пожаловать в мир фитнеса Tunturi!
Благодарим за покупку нашего оборудования. Tunturi предлагает широкий выбор оборудования для занятий фитнесом в домашних условиях, в том числе кросс-тренажеры, беговые дорожки, велотренажеры и тренажеры для гребли. Оборудование Tunturi подходит для всей семьи, независимо от уровня физической подготовки. Дополнительную информацию можно найти на нашем веб-сайте: www.tunturi.com

Предупреждения

- Ознакомьтесь с предупреждениями и инструкциями по технике безопасности. Игнорирование этих предупреждений и инструкций может стать причиной травм или повреждения оборудования. Сохраните предупреждения и инструкции по технике безопасности для последующего использования.
- Системы отслеживания частоты сердечных сокращений (ЧСС) могут быть неточными. Чрезмерные тренировки могут стать причиной серьезных травм или смерти. При появлении слабости или головокружения, немедленно прекратите тренировку.
- Данное оборудование подходит только для домашнего использования. Оно не предназначено для коммерческой эксплуатации.
- Максимальная длительность использования составляет 3 часа в день.
- Использование данного оборудования детьми или лицами с физическими, сенсорными, умственными или двигательными ограничениями, либо отсутствием опыта и знаний, может быть не безопасным. Ответственные лица должны давать четкие инструкции или контролировать использование оборудования.
- Перед началом тренировок проверьте состояние своего здоровья, проконсультировавшись с врачом.
- В случае, если вы ощущаете тошноту, головокружение или другие виды недомогания, немедленно прекратите тренировку и обратитесь к врачу.
- Чтобы избежать мышечной боли и растяжений, начинайте каждую тренировку с разминки, а завершайте заминкой. Не забывайте выполнить в конце тренировки упражнения на растягивания.

- Данное оборудование подходит только для использования в помещении. Эксплуатация вне помещений не допускается.
- Используйте оборудование только в помещениях с хорошей вентиляцией. Чтобы не простудиться, не используйте оборудование на сквозняке.
- Пользоваться оборудованием можно при температуре окружающего воздуха от 10°C до 35°C. Хранить при температурах от 5°C до 45°C.
- Не используйте и не храните оборудование в помещениях с высокой влажностью. Влажность воздуха не должна превышать 80%.
- Не допускается использование оборудования не по прямому назначению, описанному в данном руководстве.
- Не используйте оборудование, если одна из его частей повреждена или неисправна. При обнаружении повреждений или дефектов обратитесь к своему дистрибьютору.
- Не касайтесь руками, ногами и другими частями тела движущихся частей тренажера.
- Следите за тем, чтобы во время тренировки ваши волосы не находились рядом с движущимися частями тренажера.
- Тренируйтесь в подходящей одежде и обуви.
- Следите за тем, чтобы свисающие части одежды, украшения и другие предметы не находились рядом с движущимися частями тренажера.
- Не допускайте одновременного использования оборудования несколькими тренирующимися.
- Оборудование не должно использоваться лицами, вес которых превышает 120кг.
- Не вскрывайте оборудование, не проконсультировавшись со своим дистрибьютором.

Меры предосторожности при работе с электричеством

(только для оборудования, подключаемого к сети электропитания)

- Перед использованием убедитесь, что напряжение источника питания совпадает с напряжением, указанным на табличке тренажера.
- Не используйте удлинитель.
- Кабель питания должен не должен соприкасаться с источниками тепла, острыми предметами и смазочными материалами.
- Не пытайтесь переделывать или изменять кабель питания или его вилок.

- Не используйте оборудование, если кабель питания или его вилка повреждены или неисправны. При обнаружении неисправности или повреждения свяжитесь со своим дистрибьютором.
- Всегда полностью разматывайте кабель питания.
- Не прокладывайте кабель питания под оборудованием или ковровым покрытием. Не кладите какие-либо предметы на кабель питания.
- Следите за тем, чтобы кабель питания не свисал с острых краев.
- Следите за тем, чтобы пользователи не могли случайно зацепиться или споткнуться о кабель питания.
- Не оставляйте подключенное к сети электропитание оборудование без присмотра.
- При отключении тренажера от розетки не тяните за кабель питания.
- Вынимайте вилку кабеля питания из розетки, когда тренажер не используется, перед сборкой или разборкой, а также перед чисткой и техническим обслуживанием.

ВНИМАНИЕ

- Колебания напряжения в сети от 10% и более могут негативно повлиять на производительность вашей беговой дорожки. Гарантия на оборудование не распространяется на такие условия. Если вы подозреваете, что напряжение в сети низкое, обратитесь в местную энергетическую компанию или к лицензированному электрику для выполнения надлежащей проверки.
- Никогда не подключайте данную беговую дорожку к УДТ, устройству дифференциального тока. Беговая дорожка, как и любое другое устройство с большим двигателем, будет вызывать частые срабатывания УДТ. Проведите кабель питания в стороне от любых движущихся частей беговой дорожки, включая подъемный механизм и транспортировочные ролики.

Руководство по заземлению

- Данное устройство следует заземлить. В случае неполадок или поломки электрической системы беговой дорожки, заземление существенно снижает риск поражения электрическим током. Устройство снабжено шнуром с вилкой, в которой предусмотрен контакт для заземления. Вилку следует вставить в розетку, которая имеет заземление, установленную в соответствии техническими требованиями.

ВНИМАНИЕ

- Неправильное подключение заземляющего провода может привести к поражению электрическим током.
- Если у вас возникли сомнения относительно правильности заземления изделия, проконсультируйтесь с квалифицированным электриком или мастером по ремонту. Не вносите изменения в конструкцию вилки шнура питания, если она не подходит к вашей розетке. Попросите квалифицированного электрика установить подходящую розетку.

Руководство по сборке

Описание (схема А)

Беговая дорожка — это стационарный тренажер для фитнеса, позволяющий имитировать ходьбу или бег без чрезмерного воздействия на суставы.

Содержимое упаковки (схемы В и С)

- В упаковке содержатся компоненты, показанные на схеме В.
- В упаковке содержится крепеж, показанный на схеме С. Дополнительная информация приводится в разделе "Описание"

ПРИМЕЧАНИЕ

- Если одна из деталей отсутствует, свяжитесь со своим дистрибьютором.

Сборка (схема D)

ВНИМАНИЕ

- Сборка оборудования должна осуществляться в указанном порядке.
- Переноска и перемещение оборудования должны осуществляться не менее чем двумя людьми.
- Поместите оборудование на твердую ровную поверхность.
- Чтобы исключить повреждение напольного покрытия, устанавливайте оборудование на специальный коврик.
- С каждой стороны от тренажера должно оставаться не менее 100 см свободного пространства.
- Правильный порядок сборки показан на иллюстрациях.

Тренировки

Тренировка должна быть достаточно легкой, но продолжительной. Аэробные упражнения нацелены на повышение максимального поглощения кислорода организмом, которое, в свою очередь, улучшает выносливость и физическую форму. Во время тренировки вы должны потеть, но не должны задыхаться.

Чтобы достичь базового уровня физической формы и поддерживать его, тренируйтесь не менее трех раз в неделю по 30 минут. Чтобы улучшить физическую форму, увеличьте количество тренировок.

Рекомендуется дополнить регулярные физические тренировки здоровым питанием.

Придерживающийся диеты человек должен тренироваться ежедневно, начиная с 30 или менее минут, и постепенно увеличивая ежедневную продолжительность занятий до одного часа. Чтобы не подвергать сердечно-сосудистую систему чрезмерному напряжению, начинайте тренировку с низких уровней сопротивления и скорости.

По мере улучшения физической формы скорость и сопротивление можно постепенно увеличивать. Для оценки эффективности тренировок можно контролировать частоту сердечных сокращений (ЧСС).

Занятия на тренажере

Занятия на тренажере полезны по ряду причин: они позволяют улучшать физическую форму, приводить мышцы в тонус и, в сочетании с основанной на учете калорий диетой, способствуют похудению.

Разминка

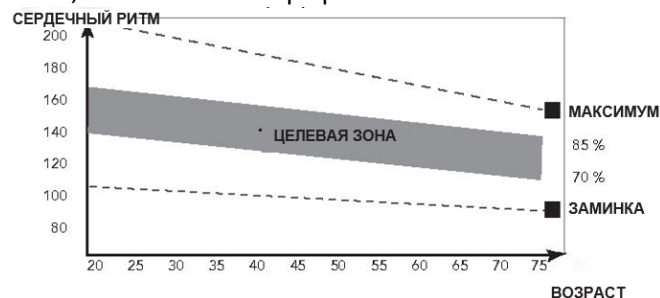
Эта часть тренировки помогает улучшить кровоток и должным образом подготовить мышцы к работе. Кроме того, разминка снижает риск судорог и травм мышц. Рекомендуется выполнить несколько упражнений на растягивания. В каждой позиции для растягиваний следует задерживаться примерно на 30 секунд.

Не оказывайте чрезмерное давление на мышцы и не делайте рывки. Если растягивания вызывают боль, остановитесь.

Основная часть тренировки

Основная часть, в ходе которой вы прикладываете усилия. После регулярных тренировок мышцы ног станут более гибкими. Работайте в комфортном для вас темпе, однако помните о том, что очень важно поддерживать его на постоянном уровне в течение всей тренировки.

Темп тренировки должен быть достаточно высоким, чтобы повысить ваш сердечный ритм до целевой зоны, показанной на графике ниже.



Эта часть тренировки должна длиться не менее 12 минут, но большинство людей могут начинать с длительности в 15-20 минут.

Заминка

Данная часть тренировки направлена на то, чтобы "успокоить" сердечно-сосудистую систему и мышцы. Для этого необходимо повторять разминочное упражнение с меньшей интенсивностью в течение примерно 5 минут. Также необходимо повторить упражнения на растягивания. Помните, что нельзя оказывать чрезмерное давление на мышцы или совершать рывки.

По мере улучшения физической формы вам, возможно, придется тренироваться дольше и активнее. Рекомендуется тренироваться не менее трех раз в неделю, по возможности равномерно распределяя тренировочные дни.

Приведение мышц в тонус

Чтобы привести мышцы в тонус во время занятий на тренажере, необходимо обеспечить достаточно высокое сопротивление. Это приведет к увеличению нагрузки на мышцы ног и может ограничить желаемую продолжительность тренировки. Если вы одновременно с этим пытаетесь улучшить физическую форму, необходимо изменить программу тренировок. Во время разминки и заминки нужно действовать в обычном порядке, но к концу основной части тренировки вы должны увеличить сопротивление, заставляя ноги активнее работать. Чтобы сохранить частоту сердечных сокращений в целевой зоне, придется снизить скорость выполнения упражнения.

Снижение веса

Важным фактором для снижения веса является объем прилагаемых усилий. Чем интенсивнее и продолжительнее тренировка, тем больше калорий можно сжечь. Это как тренировки для улучшения физической формы, но с другой целью.

Сердечный ритм

Измерение частоты сердечных сокращений (датчики в рукоятях)

Частота сердечного ритма измеряется датчиками на рукоятях, при условии, что пользователь касается обоих датчиков одновременно. Для более точного измерения необходимо, чтобы кожа была слегка влажной и постоянно соприкасалась с датчиками в рукоятях. Если кожа слишком сухая или слишком влажная, точность измерений снизится.

ПРИМЕЧАНИЕ

- Не используйте датчики пульса в рукоятях одновременно с нагрудным датчиком сердечного ритма.
- Если вы установите максимальный пульс для тренировки, и в ходе нее текущий пульс превысит указанное значение, консоль издаст звуковое предупреждение.

Измерение частоты сердечных сокращений (нагрудный датчик)

ПРИМЕЧАНИЕ

- Нагрудный датчик сердечного ритма не входит в стандартную комплектацию данного тренажера. Если вы хотите тренироваться с беспроводным нагрудным датчиком, вам необходимо приобрести его отдельно.

Нагрудный датчик позволяет наиболее точно измерять ЧСС. В ходе замера передатчик в нагрудном датчике передает данные на приемник внутри консоли. Для получения точных данных необходимо, чтобы электроды на датчике были слегка увлажнены и постоянно касались кожи.

Если кожа слишком сухая или слишком влажная, точность измерений снизится.

ВНИМАНИЕ

- В случае, если у вас установлен кардиостимулятор, перед использованием нагрудного датчика проконсультируйтесь с врачом.

ПРЕДУПРЕЖДЕНИЕ

- Если рядом используется несколько приборов для измерения ЧСС, расстояние между ними должно составлять не менее 1,5 метров.
- Если у вас имеется только один приемник и несколько нагрудных датчиков, убедитесь, что лишь один человек с передатчиком находится в радиусе передачи.

ПРИМЕЧАНИЕ

- Не используйте одновременно нагрудный датчик ЧСС и датчики в рукоятях.
- Всегда носите нагрудный датчик под одеждой, чтобы он постоянно касался с кожи. Не надевайте нагрудный датчик поверх одежды, поскольку в этом случае устройство не будет работать.
- Если вы установите максимальный пульс для тренировки, и в ходе нее текущий пульс превысит указанное значение, консоль издаст звуковое предупреждение.
- Радиус действия передатчика ЧСС не более 1 метра.
- Если кожа под электродами не увлажнена, пульс на дисплее консоли отображаться не будет.
- Некоторые виды ткани (например, полиэстер и полиамид) создают статическое электричество, которое может помешать точному измерению сердечного ритма.
- Мобильные телефоны, телевизоры и другие электрические приборы создают электромагнитное поле, которое может помешать точному измерению ЧСС.

Максимальная ЧСС во время тренировки

Это предельная ЧСС, которой человек может безопасно достичь при физической нагрузке. Для расчета используется следующая формула: 220 минус возраст.

У каждого человека своя максимальная ЧСС.

ВНИМАНИЕ

- Старайтесь не превышать максимальную ЧСС во время тренировки. Если вы в группе риска, проконсультируйтесь с врачом.

Начинающие (50-60% от максимального сердечного ритма)

Подходит для начинающих, для тех, кто тренируется для контроля веса, восстанавливающихся спортсменов и людей, которые давно не тренировались. Тренируйтесь не менее трех раз в неделю по 30 минут.

Опытные (60-70% от максимального сердечного ритма)

Подходит для людей, которые хотят поддерживать или улучшить свою физическую форму. Тренируйтесь не менее трех раз в неделю по 30 минут.

Продвинутые (70-80% от максимального сердечного ритма)

Подходит для людей в превосходной физической форме, которые привыкли к длительным тренировкам на выносливость.

Использование тренажера

Выключатель питания (схема E-2A)

Тренажер оснащен выключателем питания, позволяющим полностью отключать оборудование.

Включение тренажера:

- Вставьте вилку кабеля питания в розетку.
- Переведите выключатель питания в положение "on(вкл.)".

Отключение тренажера:

- Переведите выключатель питания в положение "off(выкл.)".
- Извлеките вилку кабеля питания из розетки.

Ключ безопасности (прищепка аварийной остановки) (схема F-4)

Тренажер оснащен ключом безопасности, который необходимо правильно вставить в консоль для запуска оборудования. Если ключ безопасности будет извлечен из консоли, тренажер немедленно прекратит работу.

- Вставьте ключ безопасности в соответствующий паз на консоли.
- Закрепите прищепку ключа безопасности на одежде.
- Не снимайте зажим с одежды до тех пор, пока ключ безопасности не будет извлечен из консоли.

ПРИМЕЧАНИЕ

- Если во время включения тренажера ключ безопасности не был правильно установлен, на дисплее консоли появится код ошибки E7.

Автоматический выключатель (схема E-2B)

Тренажер оснащен автоматическим выключателем, который разрывает цепь при превышении максимально допустимой нагрузки. Если это произошло, необходимо нажать на выключатель.

ВНИМАНИЕ

- Перед нажатием на автоматический выключатель извлеките вилку кабеля питания устройства.

Если тренажер отключился, выполните следующие действия для его запуска:

- Отключите кабель питания от устройства.
- Нажмите на автоматический выключатель.
- Подключите кабель к устройству.

ПРИМЕЧАНИЕ

Некоторые устанавливаемые в домах автоматические выключатели не рассчитаны на высокие пусковые токи, которые могут возникнуть при первом включении, а также при нормальном использовании беговой дорожки.

Если автоматический выключатель в вашем доме срабатывает из-за беговой дорожки (при том, что она является единственным потребителем в цепи), но при этом не срабатывает автоматический выключатель на беговой дорожке, необходимо заменить выключатель на другой, рассчитанный на более высокий пусковой ток. Данное явление не является дефектом, покрываемым гарантией. Это особенность места установки, которые мы, как производитель, не имеем возможности контролировать.

Складывание и раскладывание тренажера (Схема F1-F2)

Тренажер можно раскладывать для использования (схема F1) и складывать для хранения или транспортировки (схема F2).

- Правильный порядок складывания и раскладывания показан на схемах.

ВНИМАНИЕ

- Прежде чем складывать тренажер, убедитесь, что установлен нулевой уклон. Если уклон не нулевой, складывание может повредить тренажер.

Регулировка ножек

На тренажере имеется 4 регулируемые ножки. Если тренажер шатается, ножки можно использовать для выравнивания оборудования.

- Поворачивайте нужную ножку, пока тренажер не займет устойчивое положение.
- Чтобы зафиксировать ножки, закрутите стопорные гайки.

ПРИМЕЧАНИЕ

- Выравнивание тренажера следует начинать с полного вкручивания всех ножек, и лишь затем выкручивать те из них, которые требуются для выравнивания тренажера.

Консоль (схема E-1)

ВНИМАНИЕ

- Не подвергайте консоль воздействию прямых солнечных лучей.
- Если на консоль попадают капли пота, протрите ее.
- Не опирайтесь на консоль.
- Касайтесь дисплея только подушечкой пальца. Избегайте касаний ногтями или острыми предметами.

ПРИМЕЧАНИЕ

- Если тренажер не используется в течение 4 минут, консоль переходит в режим ожидания

Кнопки

Stop/ Reset

- Однократное нажатие плавно останавливает тренировку и беговое полотно.
- Двукратное нажатие быстро останавливает тренировку и беговое полотно.
- Нажатие и удержание в течение 2 секунд (в режиме останова) перезагрузит консоль.

Start/Pause

- Запуск выбранной программы тренировки или возобновление приостановленной тренировки.
- Приостановка текущей тренировки.

Prog

- Циклическое переключение между доступными программами (P0/ P1~P36/ U01~U03/ HRC1~HRC3/ FAT [8-1]).

Mode

- Циклическое переключение между доступными параметрами в режиме настройки.
- Сброс времени при установке времени в качестве цели для программ P1~P36.

Speed +

- Увеличение скорости (1,0 ~ 16 км/ч).
- Однократное нажатие увеличивает скорость на 0,1 км/ч.
- При нажатии и удержании в течение двух секунд скорость увеличивается быстрее.
- Переключение между программами и изменение параметров в режиме настройки.

Speed -

- Уменьшение скорости (1,0 ~ 16 км/ч).
- Однократное нажатие уменьшает скорость на 0,1 км/ч.
- При нажатии и удержании в течение двух секунд скорость уменьшается быстрее.
- Переключение между программами и изменение параметров в режиме настройки.

Кнопки быстрой регулировки скорости

- На консоли имеются кнопки быстрой регулировки скорости: 6, 9 и 12.

Например, при нажатии на кнопку 9 можно мгновенно установить скорость 9 км/ч.

Кнопки быстрой регулировки скорости на рукоятках:

- "+" - действует также, как кнопка Speed +.
- "-" - действует также, как кнопка Speed -.

Incline +

- Увеличение уклона (0~10 ±1).
- Переключение между программами и изменение параметров в режиме настройки.

Incline -:

- Уменьшение уклона (0~10 ±1).
- Переключение между программами и изменение параметров в режиме настройки.

Кнопки быстрой регулировки уклона

- На консоли имеются кнопки быстрого выбора уклона: 0, 5, 10.

Например, при нажатии на кнопку 5 текущий уровень уклона будет установлен на 5.

Кнопки быстрой регулировки уклона на рукоятках:

- "+": действует так же, как кнопка Incline +.
- "-": действует так же, как кнопка Incline -.

Отображение информации на экране консоли

Speed (скорость)

- Текущая скорость бегового полотна в режиме тренировки.
- Целевая скорость в режиме настройки.
- № программы в режиме настройки.

Светодиоды по периметру экрана

Визуализируют ваше положение на воображаемой дистанции 400м.

Incline (уклон)

- Текущий уклон бегового полотна в режиме тренировки.
- Целевой уклон в режиме настройки.

Distance (расстояние)

- Пройденное расстояние в режиме тренировки.
- Оставшееся расстояние при тренировке в режиме обратного отсчета.
- Целевое расстояние в режиме настройки.

Time (время)

- Время бега в режиме тренировки.
- Оставшееся время при тренировке в режиме обратного отсчета.
- Целевое время в режиме настройки.

Heart (частота сердечных сокращений - ЧСС)

- ЧСС в режиме тренировки (показывает "P", если сигнал с датчиков не поступает).

Calories (калории)

- Количество сожженных калорий в режиме тренировки.
- Оставшееся число калорий при тренировке в режиме обратного отсчета.
- Целевое количество калорий в режиме программирования.

ПРИМЕЧАНИЕ

- Данные о калориях предназначаются для приблизительного сравнения эффективности различных физических упражнений, и не должны использоваться для медицинских целей.
- Данные о времени, шагах, сердечном ритме, уклоне, калориях и дистанции обновляются каждые 5 секунд.

Разъем USB

Во время тренировки разъем USB можно использовать для подзарядки мобильных устройств. Напряжение и ток: 5В / 1А.

Программы

Быстрый старт

- Нажмите кнопку Start/Pause, чтобы начать тренировку без предварительной настройки.
- Беговое полотно начнет двигаться с минимальной скоростью: 1 км/ч.
- В любой момент тренировки вы можете самостоятельно отрегулировать скорость, остановить, либо приостановить тренировку.

Режим обратного отсчета (P0)

Для перехода в режим обратного отсчета, включите тренажер или перезагрузите консоль. Чтобы перевести тренажер в этот режим, нажмите и удерживайте кнопку Stop/Reset в течение 2 секунд.

- Нажмите кнопку MODE, чтобы выбрать режим обратного отсчета:
 - Режим 1 (время):
Для изменения значения используйте кнопки Speed/Incline + и -.
По умолчанию: 30:00 мин. Диапазон: от 5:00 до 95:00 ± 1:00.
 - Режим 2 (расстояние):
Для изменения значения используйте кнопки Speed/Incline + и -.
По умолчанию: 1 км. Диапазон: от 1.00 до 99.00 ± 1.0
 - Режим 3 (калории):
Для изменения значения используйте кнопки Speed/Incline + и -.
По умолчанию: 50. Диапазон: от 20 до 9990 ± 10.
- Нажмите кнопку Start/Pause, чтобы начать тренировку.

ПРИМЕЧАНИЕ

- При достижении заданного результата, беговая дорожка остановится.
- Выбрать можно только одну цель.

Завершение тренировки

- Нажмите однократно кнопку Start/Pause, чтобы приостановить тренировку. На дисплее появится надпись "PAUS". Максимальная продолжительность паузы - 4:30 мин.
- Для возобновления приостановленной тренировки нажмите кнопку Start/Pause.
- Чтобы остановить тренировку, нажмите кнопку STOP один раз.
- Чтобы перезагрузить консоль, нажмите кнопку STOP два раза.

Предустановленные программы (P1~P36)

В память консоли заложено 36 предустановленных программ с разными профилями. (схема G)

- Нажмите кнопку Prog, чтобы выбрать режим программирования. Нажмите Mode для подтверждения.
- При помощи кнопок кнопки Speed/Incline + и - установите желаемую длительность тренировки. По умолчанию 30:00 мин. Диапазон: от 5:00 до 95:00 ± 1:00
- Нажмите кнопку Start/Pause, для начала тренировки.

ПРИМЕЧАНИЕ

- Скорость и уклон регулируются в зависимости от выбранной программы.
- Звуковой сигнал уведомит о том, что в течение нескольких секунд будет произведена регулировка скорости и/или уклона.
- Длительность каждого этапа тренировки составляет 1/16 от ее общей длительности.
- Скорость и уклон можно изменить в любое время, однако изменения повлияют только на текущий этап тренировки. После перехода к следующему этапу программа будет следовать установкам профиля.

Пользовательские программы (U01~U03)

В тренажере предусмотрено 3 пользовательских программы.

Каждую из них можно скорректировать в соответствии с личными требованиями. Каждая программа состоит из 10 этапов. Для каждого этапа выбирается скорость и уклон.

- При помощи кнопок Prog выберите программу U-1~U-3.
- Установите желаемую длительность тренировки.
- Для изменения значения используйте кнопки Speed/Incline + и -. По умолчанию: 30:00 мин. Диапазон: от 5:00 до 95:00 ± 1:00.
- Нажмите кнопку Start/Pause, чтобы начать тренировку

Режим настройки профиля

- При помощи кнопки Prog выберите программу U-1/ U-2 или U-3.
- Нажмите кнопку Mode, чтобы запустить режим настройки для первого этапа программы. При помощи кнопок Speed/Incline + и - установите желаемую скорость и уклон для первого этапа программы, после чего подтвердите выбор нажатием кнопки Mode.
- Далее таким же образом настраивается 2 этап.
- После настройки 16-го этапа, индикатор времени начнет мигать, и вы сможете выбрать желаемую длительность тренировки.
- Установите желаемую длительность тренировки. Для изменения используйте кнопки Speed/Incline + и -. По умолчанию: 30:00 мин. Диапазон: от 5:00 до 95:00 ± 1:00.
- Нажмите кнопку Start/Pause, чтобы запустить программу.

ПРИМЕЧАНИЕ

- Созданные пользовательские профили будут сохраняться автоматически, чтобы их можно было использовать в будущем.

Body Fat

Программа Body Fat позволяет оценить ваше физическое состояние, основываясь на параметрах вашего тела и частоте сердечных сокращений.

- Нажмите кнопку MODE, чтобы выбрать режим настройки.
- При помощи кнопок PROG выберите программу FAT [8-1], а затем нажмите кнопку MODE, чтобы подтвердить выбор.
- На дисплее появятся символы "F1" (пол) и значение «1». При помощи кнопок SPEED +/- выберите: [1] - мужской или [2] - женский. Нажмите кнопку MODE, чтобы подтвердить выбор.
- На дисплее появятся символы "F2" (возраст) и значение «25». При помощи кнопок SPEED +/- выберите свой возраст (от 10 до 99), а затем нажмите кнопку MODE, чтобы подтвердить выбор.
- На дисплее появятся символы "F3" (рост) и значение «170» (см). При помощи кнопок SPEED +/- выберите свой рост (от 100 до 220 см). Нажмите кнопку MODE, чтобы подтвердить выбор.

- На дисплее появятся символы "F4" (вес) и значение «70»(кг). При помощи кнопок SPEED +/- выберите свой вес (от 20 до 150 кг), нажмите кнопку MODE, чтобы подтвердить выбор.
- На дисплее появятся символы "F5", означающие, что измерение в процессе. Ухватитесь за рукоятки со встроенными датчиками ЧСС, чтобы начать определение доли жировой ткани. Через 5-10 секунд на дисплее появится результат, расшифровку см. ниже.

ВНИМАНИЕ

- Для корректной работы данной функции требуется держаться за датчики пульса на рукоятках.

Результаты:

- BODY TYPE – параметры тела: (доля жировой ткани, 9 типов)
 - FAT 0 ~19 - недостаточный вес
 - FAT 20 ~ 25 - норма
 - FAT 26 ~ 29 - избыточный вес
 - FAT 30 ~ и больше - ожирение
- BF = доля жировой ткани (в процентах)
- ER (ошибка) отобразится на экране, если в ходе определения доли жировой ткани системе не удалось получить данные о сердечном ритме.
- Нажмите кнопку Stop/ Reset, чтобы завершить программу Body Fat.

HRC - тренировка с контролем ЧСС

HRC — это программа, в которой скорость зависит от текущей ЧСС тренирующегося. Скорость будет автоматически увеличиваться, когда ваша ЧСС ниже целевого значения, и уменьшаться, когда ЧСС выше.

- При помощи кнопок Prog выберите программу HRC.
 - HRC1: Максимальные параметры предустановлены. Ограничение скорости: 8 км/ч.
 - HRC2: Максимальные параметры предустановлены. Ограничение скорости: 12 км/ч.
 - HRC3: Максимальные параметры предустановлены. Ограничение скорости: 16 км/ч.
- Нажмите кнопку Mode, чтобы подтвердить выбор.
- Укажите свой возраст. На дисплее появится число "25". При помощи кнопок Up/Down введите нужное число от 1 до 99. Нажмите кнопку MODE, чтобы подтвердить.

- На дисплее появится целевое значение ЧСС, определенное на основе вашего возраста. Целевая ЧСС = (220 - возраст) x 0,6. При помощи кнопок Up/Down измените целевое значение (от 60 до 200), а затем нажмите кнопку Mode, чтобы подтвердить выбор.
- Выберите длительность тренировки. На дисплее появится число "30:00". При помощи кнопок Up/Down введите нужную длительность 5:00 до 99:00. Нажмите кнопку MODE, чтобы подтвердить выбор.
- Нажмите кнопку Start/Pause, чтобы запустить программу

Дополнительно о режиме HRC

- После запуска HRC дается одна минута на разминку (скорость не регулируется системой).
- Начальная скорость — 1 км/ч. Скорость может быть изменена пользователем.
- Консоль проверяет ЧСС каждые 30 секунд и меняет скорость соответствующим образом:

ЧСС	Результат	Изменение
29+ уд/мин	Ниже целевого	+ 2,0 км/ч
6~29 уд/мин	Ниже целевого	+ 1,0 км/ч
0~5 уд/мин	Ниже целевого	Не меняется
0~5 уд/мин	Выше целевого	Не меняется
6~29 уд/мин	Выше целевого	- 1,0 км/ч
29+ уд/мин	Выше целевого	- 2,0 км/ч

ПРИМЕЧАНИЕ

- Во время программы HRC автоматическая регулировка уклона не производится, однако тренирующийся может установить любой уклон, чтобы сделать тренировку легче или сложнее.
- Скорость можно изменить в любой момент.
- Если скорость превышает заложенную в программе, она будет уменьшаться автоматически.
- Если консоль не будет получать данных с датчиков ЧСС, беговая дорожка остановится.

Функция энергосбережения

Функция энергосбережения (ERP) позволяет переводить тренажер в режим энергосбережения, если оборудование не используется в течение 4:30 минут.

Данная функция может быть включена или отключена следующим образом:

- Когда беговая дорожка работает в режиме простоя, нажмите и удерживайте кнопку Mode в течение 3 секунд, чтобы включить или отключить функцию энергосбережения.
- Когда функция активна, на дисплее появляются цифры "1111". Если тренажер не используется в течение 4 минут 30 секунд, он переходит в режим энергосбережения.
- Когда функция отключена, на дисплее появляются цифры "2222". Тренажер не переходит в режим энергосбережения, даже если не используется в течение 4 минут 30 секунд.

ВНИМАНИЕ

- Мы не рекомендуем отключать функцию энергосбережения.

Bluetooth и приложение

- К консоли данного тренажера можно подключиться посредством Bluetooth с помощью приложения, доступного для устройств на базе ОС iOS и Android.
- Устанавливайте соединение по Bluetooth только через режим подключения в приложении, установленном на вашем устройстве.

ПРИМЕЧАНИЕ

- Компания Tunturi предоставляет возможность подключения к своим продуктам посредством Bluetooth соединения. Однако она не несет ответственности за неполадки, которые могут возникнуть с другими устройствами при использовании с тренажерами Tunturi.
- Дополнительная информация приводится на нашем веб-сайте.

Гарантия

Гарантия для покупателя оборудования Tunturi

Условия гарантии

За покупателем сохраняются все применимые законные права, предусмотренные национальным законодательством о реализации потребительских товаров. Настоящая гарантия не ограничивает указанные права. Данная гарантия действительна лишь в том случае, если продукт используется в условиях, одобренных компанией Tunturi New Fitness BV непосредственно для данного оборудования. Одобренные условия для продукта указаны в руководстве пользователя, прилагаемому к вашему оборудованию.

Гарантия вступает в силу с даты покупки. Условия гарантии в разных странах могут варьироваться. В связи с этим для получения точных условий мы рекомендуем проконсультироваться с местным дистрибьютором.

Действие гарантии

Tunturi New Fitness BV и дистрибьютор Tunturi ни при каких обстоятельствах не несут ответственности, в силу настоящей гарантии или на иных основаниях, за любой фактический, побочный или косвенный ущерб любого характера, возникший вследствие любого использования или невозможности использования данного оборудования.

Ограничения гарантии

Данная гарантия распространяется на дефекты изготовления оборудования для фитнеса, упакованного компанией Tunturi New Fitness BV. Гарантия действует только при условии нормального, рекомендуемого использования продукта, описанного в руководстве пользователя, а также при условии соблюдения инструкций Tunturi New Fitness BV по установке, техническому обслуживанию и эксплуатации оборудования. Обязательства Tunturi New Fitness BV и дистрибьюторов Tunturi не распространяются на дефекты, возникшие по независящим от них причинам. Данная гарантия распространяется только на первоначального покупателя и действует только в тех странах, где действует авторизованный импортер Tunturi New Fitness BV. Гарантия не распространяется на оборудование для фитнеса или компоненты, измененные без согласия вехома Tunturi New Fitness BV. Гарантия не распространяется на дефекты, возникшие в результате естественного износа, неправильного использования, коррозии или повреждения во время погрузки или транспортировки.

Гарантия не распространяется на звуки или шумы, возникающие во время эксплуатации, если они не препятствуют в значительной мере использованию оборудования, и при условии, что они не вызваны его неисправностью. Гарантия не распространяется на дефекты, ставшие следствием отсутствия периодического технического обслуживания в соответствии с указаниями в руководстве по эксплуатации продукта. Кроме того, гарантия не распространяется на дефекты, ставшие следствием нарушения указанных в руководстве пользователя правил эксплуатации и хранения оборудования: в помещении с нормальной влажностью, без пыли и песка, при температуре от +15°C до +35°C. Гарантия не распространяется на обслуживание оборудования, в том числе чистку, смазку, обычную регулировку деталей, а также операции по установке, которые покупатель может выполнить самостоятельно, в том числе замену несложных счетчиков, педалей и иных подобных деталей, не требующих демонтажа или повторной сборки оборудования. Гарантия не распространяется на ремонт, выполненный лицами, не являющимися уполномоченными представителями Tunturi. Несоблюдение приведенных в руководстве пользователя инструкций приведет к аннулированию гарантии на продукт.

Чистка и обслуживание

ВНИМАНИЕ

- Перед чисткой и техническим обслуживанием обязательно извлекайте вилку кабеля питания из розетки.
- Не используйте для очистки оборудования растворители.
- Не перекрывайте вентиляционные отверстия. Не допускайте попадания в вентиляционные отверстия пыли, грязи и посторонних предметов.
- После каждого использования протирайте тренажер мягкой впитывающей тряпкой.
- Очистите внешние поверхности тренажера пылесосом с небольшой насадкой.
- Регулярно проверяйте, плотно ли затянут весь крепеж.

Беговое полотно и дека

В беговой дорожке установлена высокоэффективная дека с низким коэффициентом трения. Для достижения максимальной производительности тренажера необходимо регулярно чистить деку. Протирайте край бегового полотна и область между краем полотна и рамой мягкой, влажной тряпкой или бумажным полотенцем. Постарайтесь протирать как можно большую часть поверхности под краем полотна. Чтобы продлить срок службы полотна и деки, выполняйте эту процедуру раз в месяц. Используйте только воду. Не применяйте чистящие средства или абразивные материалы. Для чистки верхней части текстурированного полотна используйте мягкий мыльно-водный раствор и нейлоновую щетку-скребок. Дайте полотну высохнуть, прежде чем использовать тренажер.

Смазка (схема F-4)

Необходимо регулярно проверять смазку бегового полотна. После 300 часов работы тренажера консоль напомнит пользователю о необходимости проверки. В окне времени будет отображаться слово "OIL" и каждые 10 секунд будет воспроизводиться звуковой сигнал. Выполните описанную ниже проверку, а затем отключите напоминание, нажимая и удерживая кнопку STOP в течение более чем 3 секунд.

ВНИМАНИЕ

- Перед нанесением смазки обязательно извлекайте вилку кабеля питания из розетки.
- Смазывайте беговое полотно лишь тогда, когда это необходимо. При нанесении чрезмерно большого количества смазки беговое полотно будет проскальзывать из-за недостаточного трения.

- Станьте на беговое полотно.
- Возьмитесь за передние рукоятки и двигайте беговое полотно так, чтобы оно двигалось вперед-назад. Полотно должно двигаться плавно, не издавая шума.
- Если беговое полотно движется не плавно, либо не движется вовсе, дотроньтесь кончиками пальцев до внутренней стороны полотна, чтобы проверить наличие смазки.
- Если ваши пальцы оказались покрыты скользким веществом, значит на беговом полотне достаточно смазки.
- Если вы не нащупали смазку, или ощутили на кончиках пальцев пыль или шероховатую поверхность полотна, нанесите на середину деки под полотном смазку (15-20 мл) и оставьте тренажер работать со скоростью 5 км/ч не менее чем на 5 минут.
- После нанесения смазки не складывайте тренажер, пока не завершите 20-минутную тренировку со скоростью не менее 5 км/ч. Это позволит равномерно распределить смазку по полотну.

Удаление загрязнения с полотна

После ввода тренажера в эксплуатацию в течение некоторого времени полотно может пылить. Чтобы не допустить скопления грязи, удаляйте загрязнение влажной тряпкой.

Общая очистка

Грязь, пыль и шерсть домашних животных могут скапливаться на беговом полотне и засорять вентиляционные отверстия. В связи с этим раз в месяц необходимо пылесосить пол под беговой дорожкой. Два раза в год необходимо демонтировать черный чехол двигателя и при помощи пылесоса удалять скопившуюся там пыль.

ПЕРЕД ВЫПОЛНЕНИЕМ ДАННОЙ ПРОЦЕДУРЫ ОТКЛЮЧИТЕ КАБЕЛЬ ПИТАНИЯ ТРЕНАЖЕРА ОТ РОЗЕТКИ.

Натяжение бегового полотна

Натяжение бегового полотна производится с помощью заднего вала. Регулировочные болты располагаются на концах боковых платформ, за торцевыми заглушками.

- Затяните болты заднего вала (по часовой стрелке) ровно настолько, чтобы полотно перестало проскальзывать на переднем ролике. Поворачивайте оба регулировочных болта на 1/4 оборота, после чего проверяйте работу полотна, шагая на тренажере с небольшой скоростью и следя за проскальзыванием полотна.

Затягивайте болты, пока полотно не перестанет проскальзывать.

- Если полотно натянуто достаточно сильно, но продолжает проскальзывать, проблема может заключаться в растянувшемся или незакрепленном приводном ремне двигателя под передним кожухом.
- Не натягивайте полотно слишком сильно. Чрезмерное натяжение может привести к повреждению полотна и преждевременному выходу подшипника из строя.

Центровка бегового полотна

Оптимальная производительность беговой дорожки достигается при условии, что тренажер установлен на ровной поверхности. Если тренажер не стабилизирован, передний и задний вал не смогут координированно работать, из-за чего может потребоваться регулировка полотна.

При нормальной работе полотно должно быть центровано на валах. В некоторых случаях полотно может смещаться в одну из сторон, если тренажер запущен без пользователя на полотне. После нескольких минут использования беговое полотно чаще всего центрируется без вмешательства пользователя. Если во время использования полотно продолжает смещаться в одну из сторон, необходимо произвести центровку.

Исключение

Во время реабилитации, когда пользователь задействует одну ногу гораздо активнее, чем другую, может наблюдаться смещение бегового полотна в одну из сторон. В подобных ситуациях центровка полотна не требуется за исключением случаев, когда полотно не центрируется автоматически при нормальном использовании тренажера.

Центровка бегового полотна (схема F-5)

Для регулировки заднего вала в комплекте с тренажером поставляется шестигранный ключ на 10 мм. Для центровки выполняйте регулировку только с левой стороны. Включите тренажер и запустите полотно на скорости 3-5 км/ч.

Помните, что даже незначительные изменения могут иметь существенные последствия!

Поверните болт по часовой стрелке, чтобы полотно смещалось вправо. Или против часовой стрелки, чтобы оно смещалось влево. Поворачивайте болт не более чем на 1/4 оборота, после чего выждите центровки несколько минут. Продолжайте делать по 1/4 оборота до тех пор, пока полотно не будет центровано.

В зависимости от особенностей тренировок, полотно может требовать периодической центровки.

В некоторых случаях это происходит чаще, чем обычно. Выполняйте центровку бегового полотна только при необходимости. По мере эксплуатации тренажера центровка полотна будет становиться все более простой задачей. Правильная центровка бегового полотна - обязанность владельца любой беговой дорожки.

ПРИМЕЧАНИЕ

- Повреждение бегового полотна вследствие его неправильной регулировки не покрывается гарантией.

Диагностика неисправностей

Несмотря на постоянный контроль качества, в тренажерах из-за отдельных деталей могут возникать неполадки или неисправности. В большинстве случаев достаточно заменить неисправную деталь.

- Если оборудование не работает надлежащим образом, немедленно обратитесь к дистрибьютору.
- Сообщите дистрибьютору номер модели и серийный номер тренажера. Опишите неполадку и условия эксплуатации, назовите дату покупки.
- Если вам требуются запасные части, всегда указывайте модель, серийный номер вашего тренажера, а также номер нужной вам детали. Список запасных частей приводится в конце данного руководства. Используйте только детали, указанные в списке запасных частей.

Коды ошибок

Если на дисплей выводится код ошибки ("E" + цифры), перезагрузите оборудование и проверьте еще раз. Если код ошибки по-прежнему отображается, свяжитесь с дистрибьютором.

ПРИМЕЧАНИЕ

- E7 не является кодом ошибки (см. раздел "Ключ безопасности").

Метрическая/английская система мер

Если отображаемая скорость не соответствует вашим ожиданиям, тренажер мог быть настроен на непривычную для вас систему мер.

Метрическая: Мин./ макс. скорость: 1,0 / 16,0 км/ч.

Английская: Мин./ макс. скорость: 0,6 / 10,0 миль/ч.

Переключение системы мер

- Извлеките ключ безопасности (на дисплее появится код ошибки E7).
- Нажмите и удерживайте кнопки Prog и Mode в течение 3 секунд.
- На дисплее ненадолго появятся цифры:
 - o 0,6 если консоль настроена на английскую систему мер.
 - o 1,0 если консоль настроена на метрическую систему мер.
- Установите ключ безопасности на место.

Транспортировка и хранение

ВНИМАНИЕ

- Перед чисткой и техническим обслуживанием обязательно извлекайте вилку кабеля питания из розетки.
- Перемещение и транспортировка оборудования должны осуществляться не менее чем двумя людьми.
- Убедитесь, что под оборудованием нет людей или посторонних предметов.
- Складывайте оборудование до характерного щелчка, который говорит о правильной фиксации оборудования в сложенном положении.
- Прежде чем складывать тренажер, убедитесь, что установлен нулевой уклон. Иначе можно повредить механизм.
- Перемещайте оборудование, как это показано на схеме (схема F3). Переместите оборудование, а затем аккуратно опустите его на пол. Чтобы предотвратить повреждение поверхности пола, устанавливайте оборудование на специальный коврик. Соблюдайте осторожность при перемещении тренажера по неровным поверхностям. При подъеме по лестнице не используйте транспортировочные колесики.
- Храните оборудование в сложенном состоянии (схема F1). Храните оборудование в сухом месте с минимальными перепадами температуры.

Дополнительная информация

Утилизация упаковки

Существует предписание правительства, требующее сократить объем отходов, утилизируемых на свалках. В связи с этим мы просим вас проявить ответственность и утилизировать упаковку надлежащим образом.

Утилизация тренажера после окончания срока службы

Компания Tunturi надеется, что тренажер прослужит вам многие годы. Однако придет время, когда тренажер отработает свой срок. Вы несете ответственность за надлежащую утилизацию вашего тренажера.

Технические данные

Характеристика	Ед. измерения	Значение
Напряжение	В пер. тока	210~240
Частота	Гц	50~60
Двигатель	л.с.	1,5 3,5 макс.
Скорость	км/ч	1,0~16,0
Скорость	миль/ч	0,6~10,0
Уклон	Шаг	0~12
Длина (в сложенном виде)	см	155,0 (87,0)
Длина (в сложенном виде)	дюймы	61,0 (34,3)
Ширина	см	74,0
Ширина	дюймы	29,1
Высота (в сложенном виде)	см	137,0 (139,0)
Высота (в сложенном виде)	дюймы	53,9 (54,7)
Вес	кг	62,0
Вес	фунты	136,6
Макс. вес пользователя	кг	120
Макс. вес пользователя	фунты	265
Датчик ЧСС	кГц	5,3 кГц

Заявление производителя

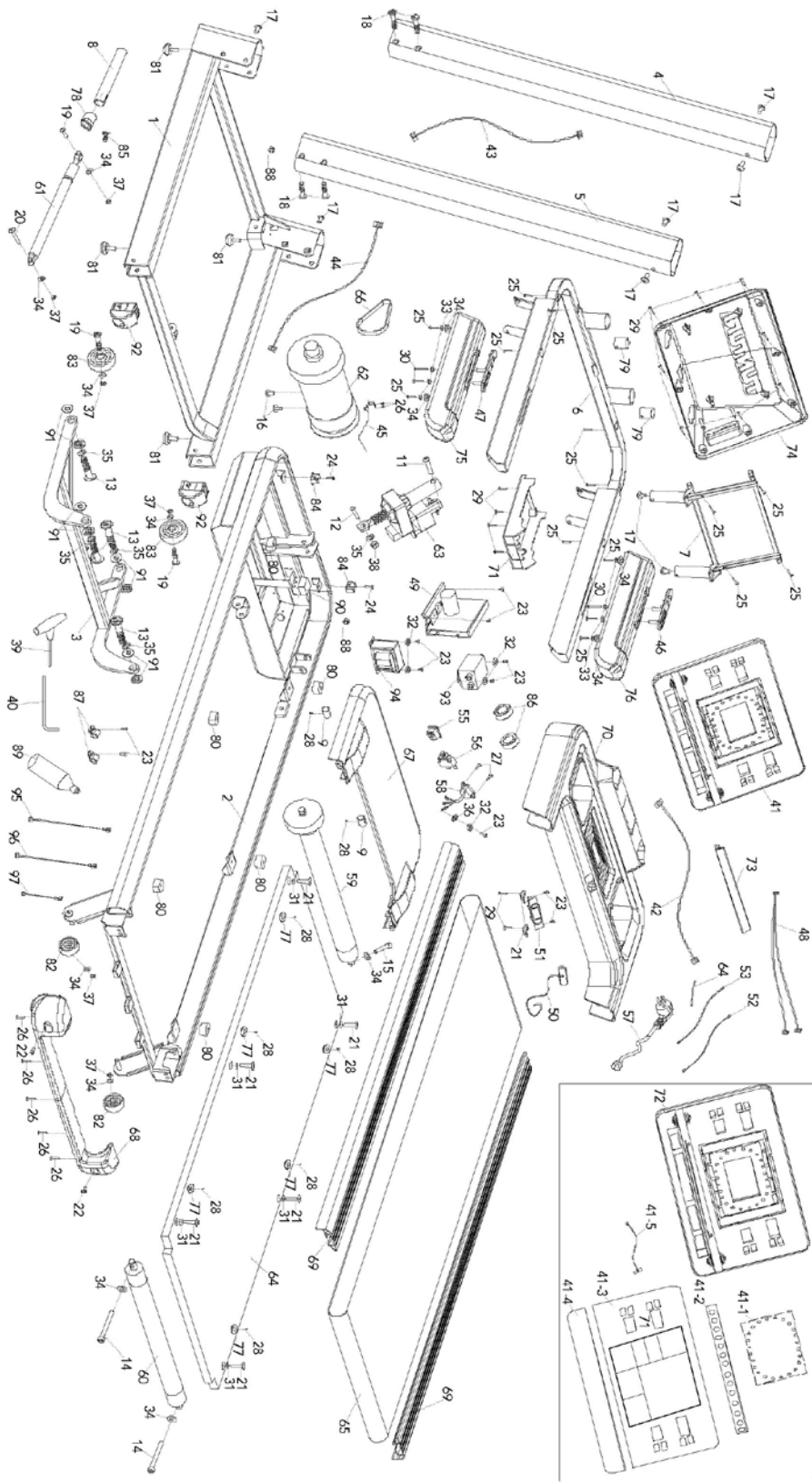
Tunturi New Fitness BV заявляет, что данный продукт соответствует следующим стандартам и директивам: EN 957 (HC), 89/336/ЕЕС. В связи с этим на продукте имеется маркировка CE.

Tunturi New Fitness BV

Purmerweg 1 1311 XE Almere The Netherlands

Отказ от ответственности

© Tunturi New Fitness BV, 2017. Все права сохранены. В продукт и в руководство могут вноситься изменения. Технические характеристики продукта могут быть изменены без дополнительного уведомления покупателя.



№	Наименование	Спецификации	Кол-во
1	Рама базы		1
2	Основная рама		1
3	Рама системы уклона		1
4	Опора стойки (Л)		1
5	Опора стойки (П)		1
6	Рама консоли		1
7	Рама дисплея		1
8	Соединительные части Ezfit		1
9	Трубка фиксации кожуха двигателя		2
10	Плата ключа безопасности		2
11	Винт С.К.С. с шестигранным шлицем и резьбой на половину	M10x45x16	1
12	Винт С.К.С. с шестигранным шлицем и резьбой на половину	M10x35x20	1
13	Винт С.К.С. с шестигранным шлицем и резьбой на половину	M10x25x15	4
14	Винт с шестигранным шлицем и резьбой по всей длине	M8x75	2
15	Винт с шестигранным шлицем и резьбой по всей длине	M6x45	1
16	Винт с шестигранным шлицем и резьбой по всей длине	M8x20	2
17	Винт С.К.С. с шестигранным шлицем и резьбой на половину	M8x15	8
18	Винт С.К.С. с шестигранным шлицем и резьбой на половину	M8x55x20	4
19	Винт С.К.С. с шестигранным шлицем и резьбой на половину	M8x50x20	3
20	Винт С.К.С. с шестигранным шлицем и резьбой на половину	M8x30x20	1
21	Винт с крестовым шлицем и потайной головкой	M6x40	6
22	Винт С.К.С. с крестовым шлицем и резьбой по всей длине	M5x10	2
23	Винт С.К.С. с крестовым шлицем и резьбой по всей длине	M4x10	8
24	Винт с крестовым шлицем, цилиндрической головкой и резьбой	M4x12	2
25	Винт самонарезающий С.К.С. с крестовым шлицем	ST4x16	14
26	Винт самонарезающий с крестовым шлицем и цилиндрической	ST3x10	2
27	Винт самонарезающий с крестовым шлицем и потайной головкой	ST3x10	2
28	Винт самонарезающий с крестовым шлицем и потайной головкой	ST4x15	10
29	Винт самонарезающий с крестовым шлицем и шайбой,	ST4x12	19
30	Винт самонарезающий С.К.С. с крестовым шлицем	ST4x50	4
31	Плоская пластмассовая накладка (ПВХ)	012x06	6
32	Пружинная шайба	M5	5
33	Плоская шайба	M6	8
34	Плоская шайба	M8	15
35	Плоская шайба	M10	5
36	Зубчатая стопорная шайба	M5	1
37	Шестигранная стопорная гайка	M8	6
38	Шестигранная стопорная гайка	M10	1
39	Ключ с Т-образной ручкой	6x80	1
40	Шестигранник	6x35x80	1
41	Консоль в сборе	Включает 7, 25, 29, 72 ~ 74	1
41-1	Плата дисплея		1
41-2	Плата кнопок		1
41-3	Верхняя панель дисплея		1
41-4	Верхняя панель кнопок		1
41-5	Разъем USB		1
42	Кабель связи	Д: 400 мм	1
43	Кабель связи	4К / Д: 1100 мм	1
44	Кабель связи	Д: 500 мм	1
45	Датчик скорости	L-300	1
46	Датчики пульса и кнопки скорости для рукоятей	5 конт / Д: 50 мм / SPEED +/-	1
47	Датчики пульса и кнопки уклона для рукоятей	5 конт / Д: 50 мм / INCLINE +/-	1

№	Наименование	Спецификации	Кол-во
48	Кабель датчиков пульса	Д: 760 мм	1
49	Плата питания	Пер. ток 220В/1-16 км/ч	1
50	Ключ безопасности	L-700	1
51	Разъем для ключа безопасности	0	1
52	Подключение питания	Д: 250 мм/1,5 мм	1
53	Подключение питания	Д: 250 мм/1,5 мм	1
54	Подключение питания	Д: 100 мм/1.5 мм2	1
55	Переключатель	0	1
56	Переключатель с самовозвратом	8А / 250В пер. тока	1
57	Кабель питания с коннекторами	0	1
58	Горизонтальный разъем для кабеля питания	250В/10А	1
59	Передний вал	088x046 x 015x510	1
60	Задний вал	042x015x474x505	1
61	Газовый амортизатор	532x232x010x08.2 /400N	1
62	Двигатель	900W/DC180V/4750RPM	1
63	Двигатель уклона	1/20 л.с./75 мм/220В пер. тока, Д: 190 мм	1
64	Дека	1162x550x18	1
65	Беговое полотно		1
66	Ремень двигателя	6E PJ399	1
67	Кожух двигателя	610x276x51 xt2.5	1
68	Задний кожух	610x80	1
69	Боковая платформа	80x34x1172	2
70	Кожух консоли	739x360x105	1
71	Задняя панель консоли	186x122x47	1
72	Панель консоли	480x270x22	1
73	Подставка	300x25x20	1
74	Задняя крышка панели консоли	480x270x83	1
75	Боковая рукоять (Л)	358x54.5x71	1
76	Боковая рукоять (П)	358x54.5x71	1
77	Круглая боковая направляющая	030 x 05x4.5	6
78	Двойная заглушка для трубки	033x023x48	1
79	Заглушка для трубки	035x1.2	2
80	Круглый амортизатор	030 x 07xt15x23	6
81	Ножка	028x023xM8x20	4
82	Колесики	046x08.0xt18.5	2
83	Колесики	062 x 08.0xt22	2
84	Скоба	016	2
85	Фиксатор	t0.6x16.5x43	1
86	Магнитное кольцо	029 x 017xt7.5	1
87	Зажим кабеля	3/8	2
88	Защитное кольцо кабеля	021x012x9	2
89	Силиконовая смазка	30 мл	1
90	Подкладка из пеноматериала EVA	t15x30x30	1
91	Рукав вала двигателя подъема	025x017x010x6x3	8
92	Округлая торцевая заглушка	40x60xt2.0	2
93	Фильтр	6А	1
94	Катушка индуктивности	6А / Д: 500	1
95	Кабель подкл. питания (красный)	Д: 100 мм/1.5 мм2	1
96	Кабель подключения (заземление)	Д: 150 мм	1
НК	Комплект крепежа		1