

TUNTURI®

Велотренажер D20 DeskBike

Руководство пользователя

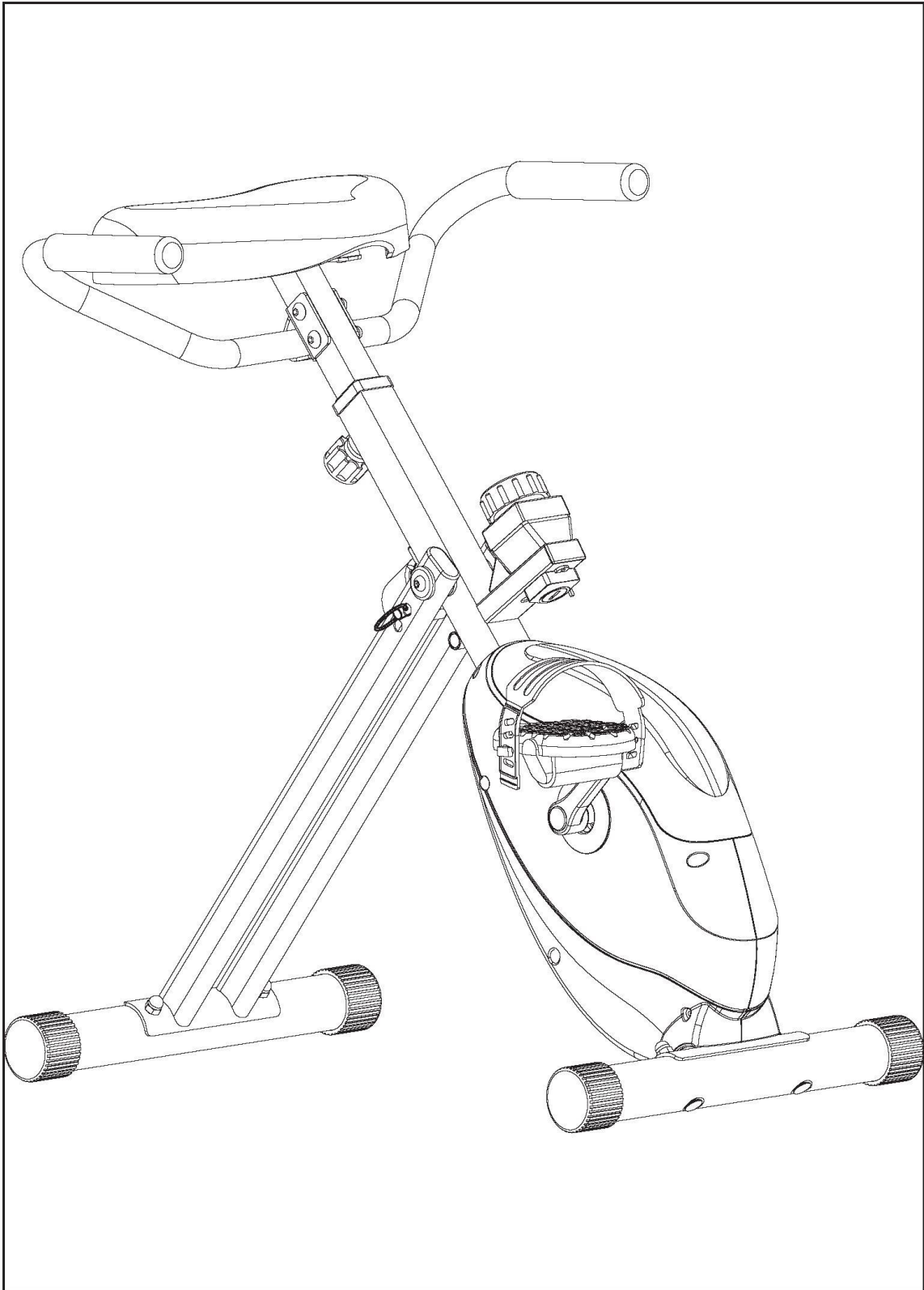


DeskBike D20	
Напряжение питания:	-
Максимальный вес пользователя:	110 кг
Домашнее использование	
Произведено в Китае	
Серийный номер:	

Внимание!

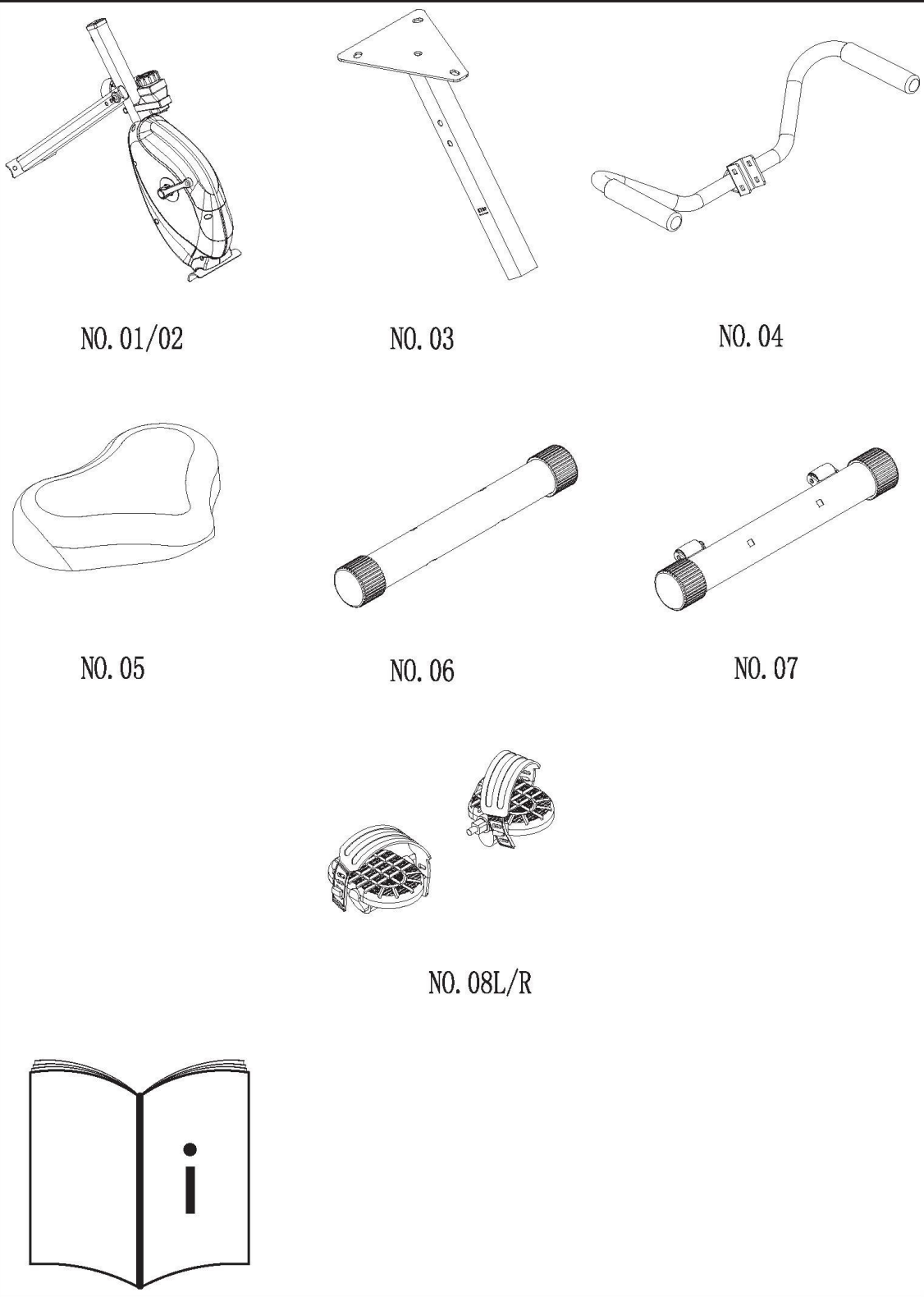
Перед сборкой тренажера прочтите данное руководство пользователя.

A

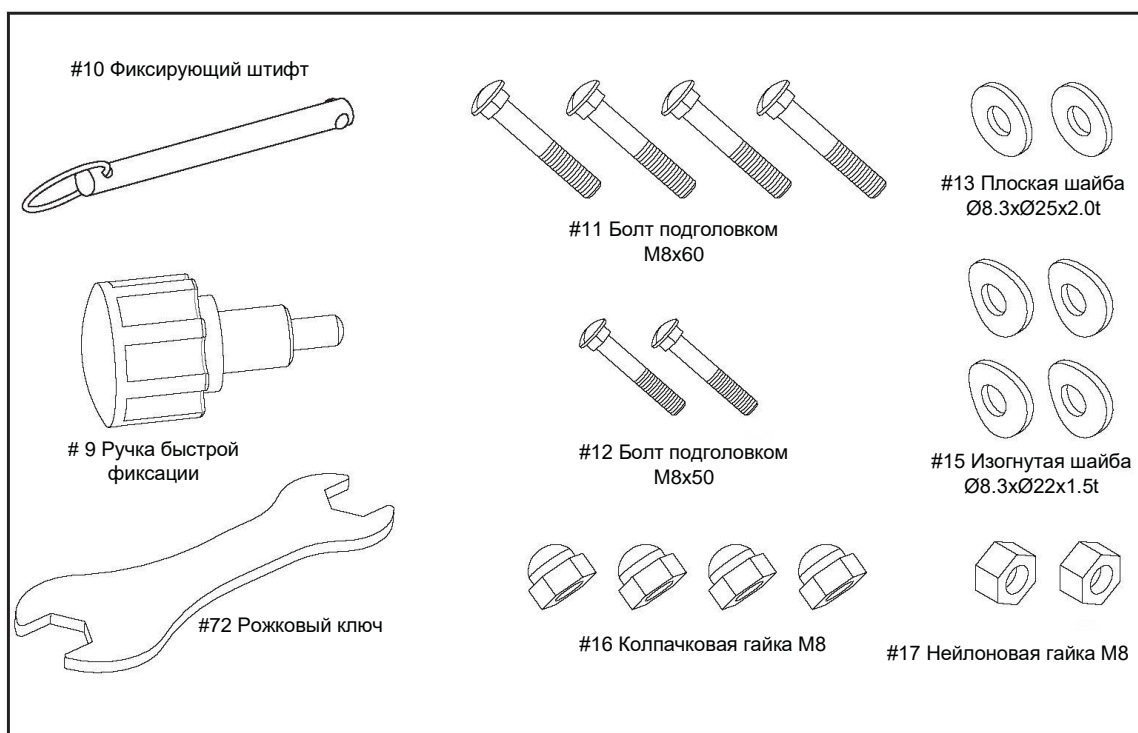


Cardio Fit D20

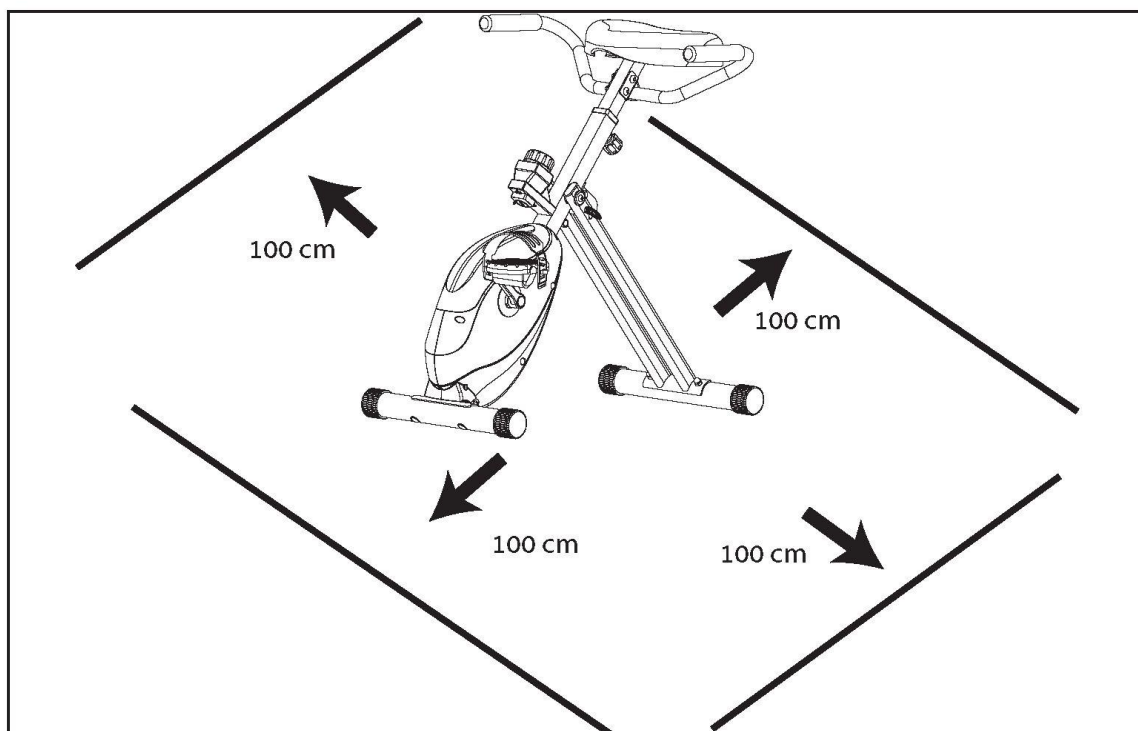
B



C

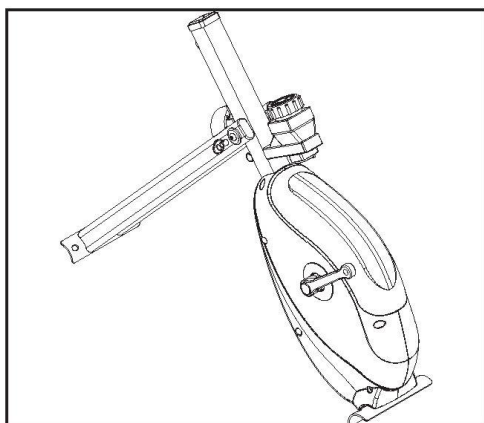
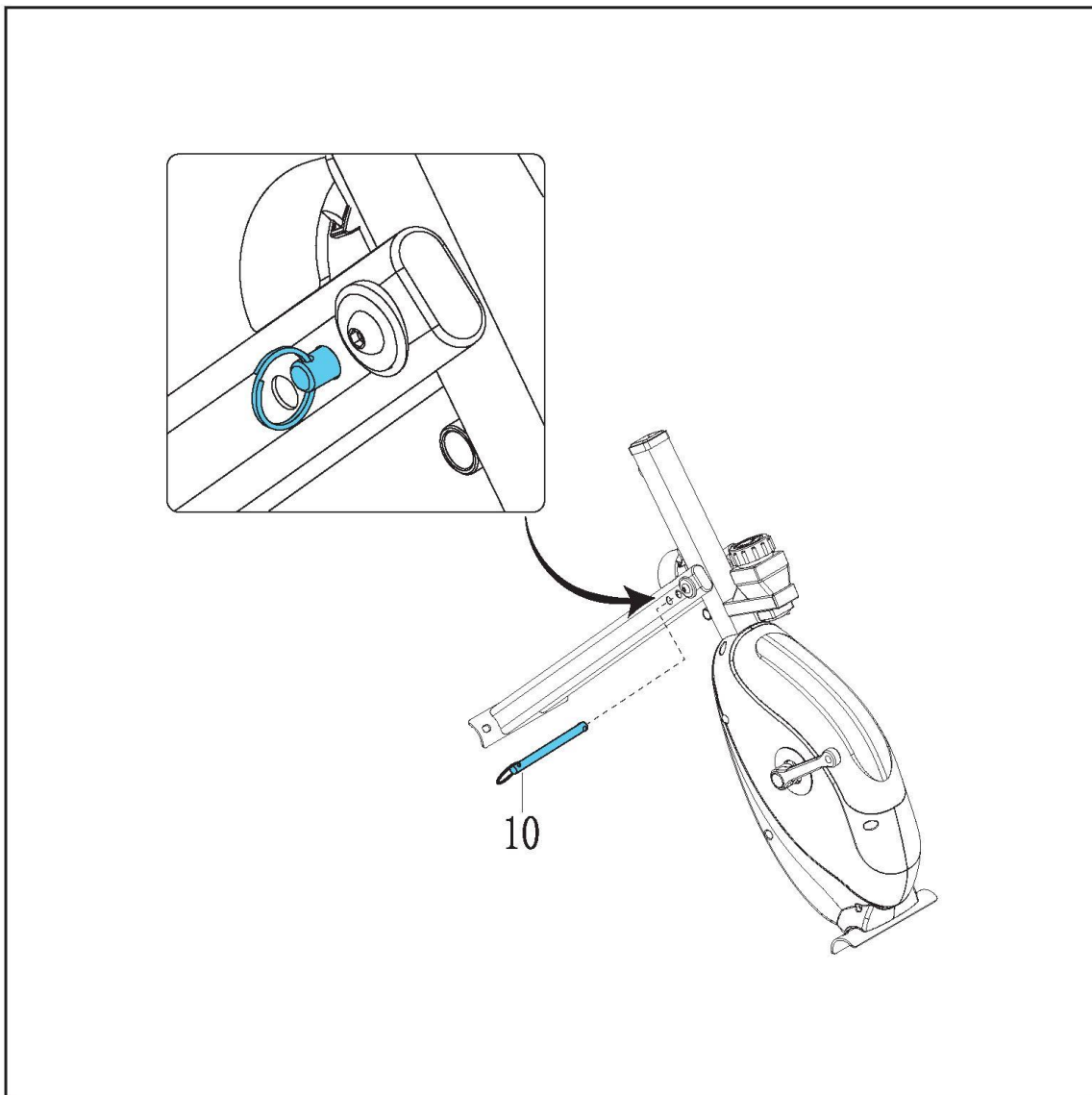


D-0



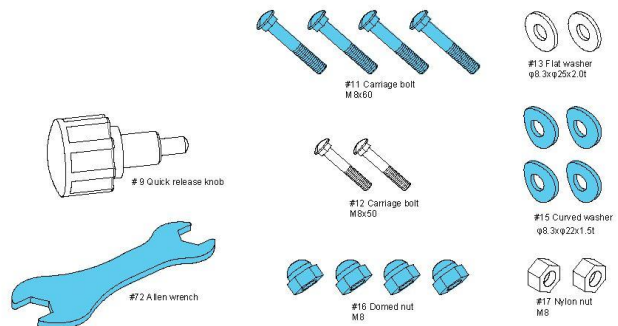
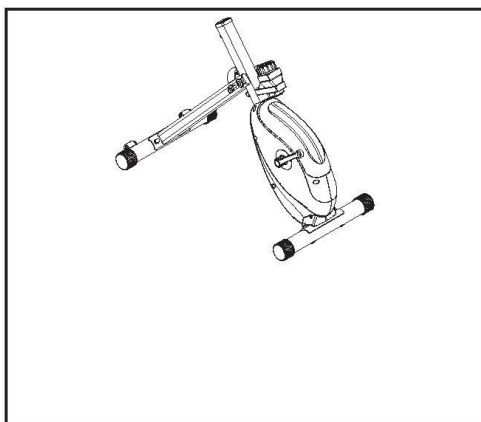
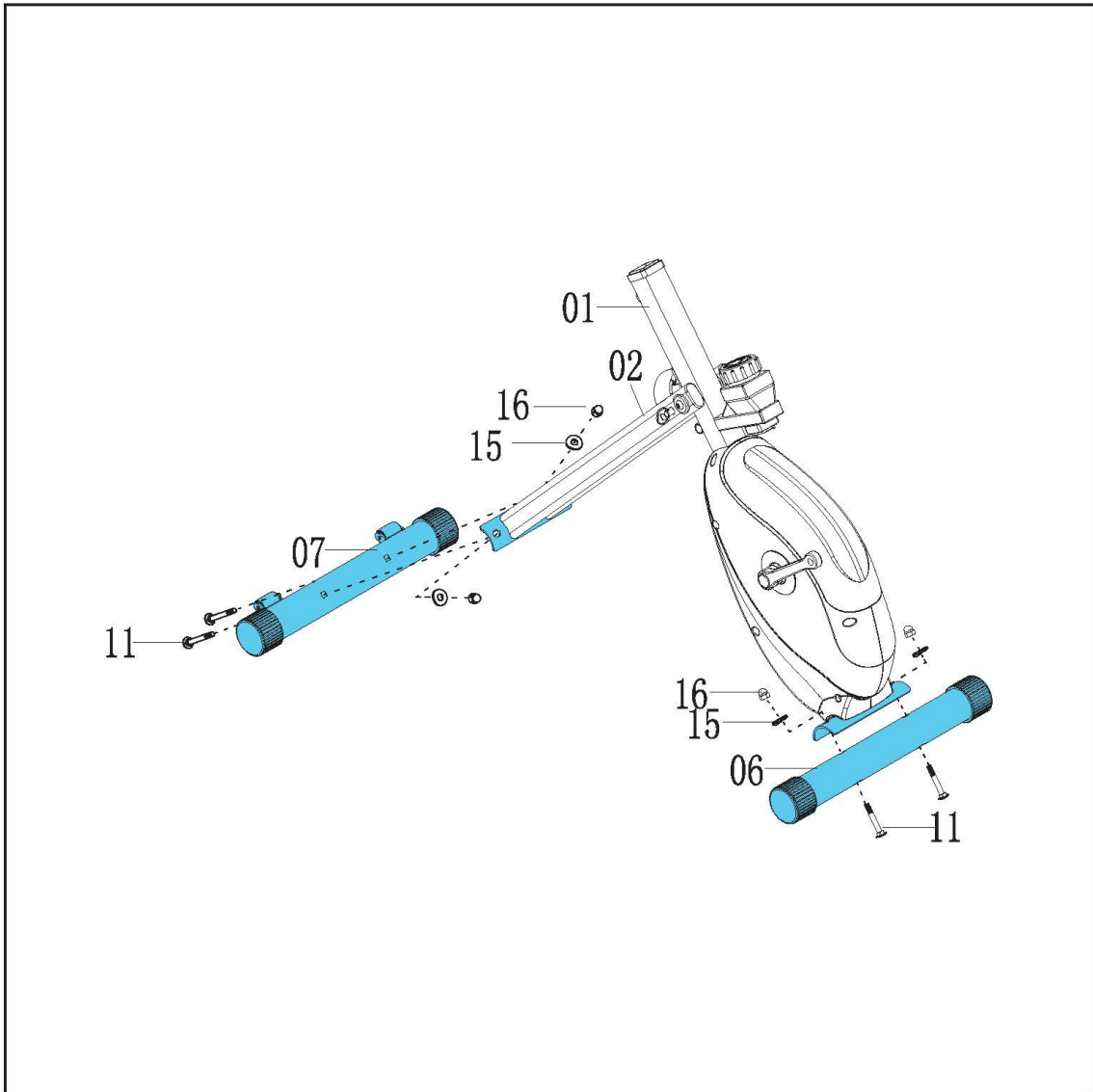
Cardio Fit D20

D-1

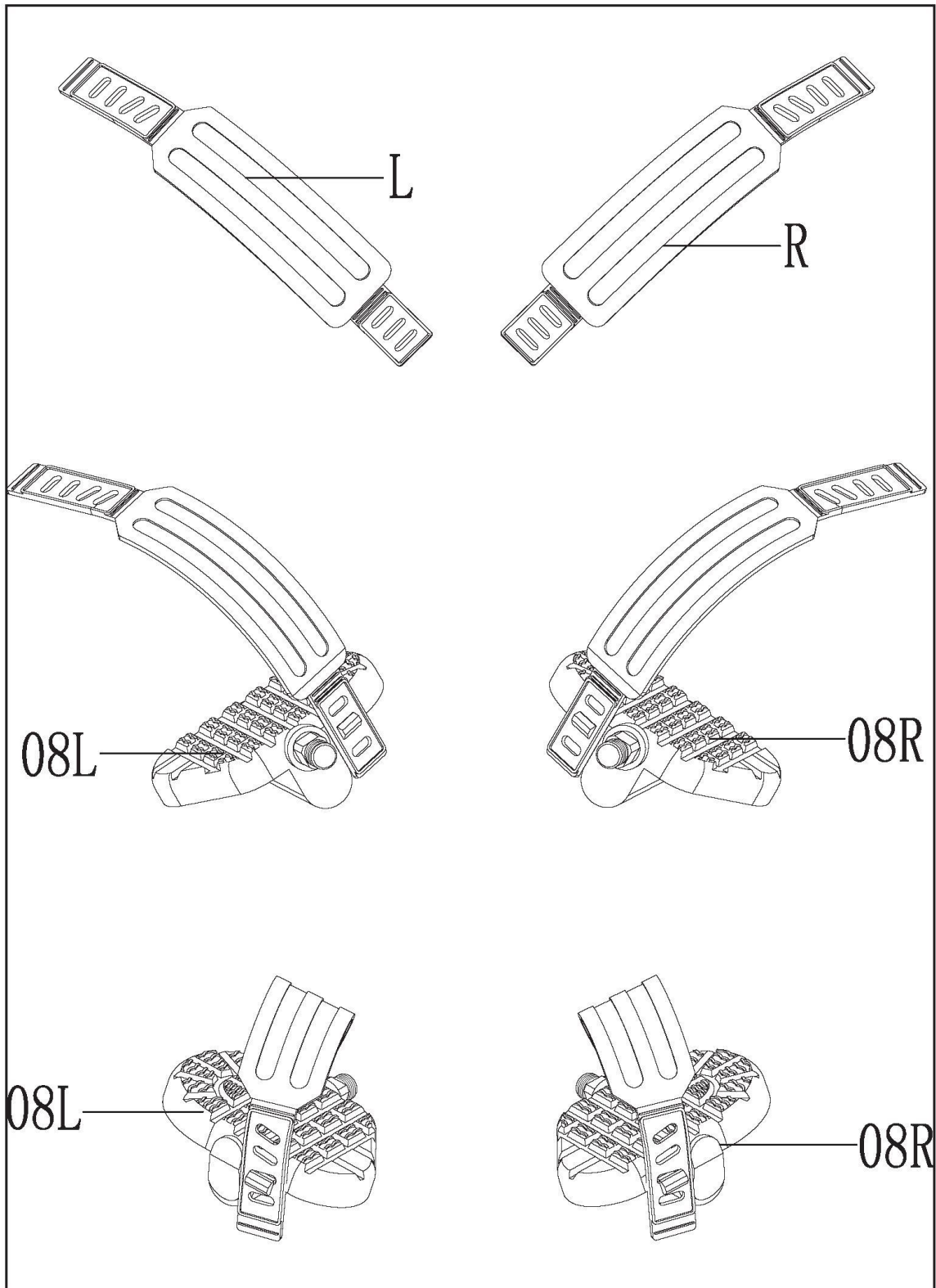


- #10 Lock pin
- #9 Quick release knob
- #72 Allen wrench
- #11 Carriage bolt M8x60
- #12 Carriage bolt M8x60
- #16 Domed nut M8
- #13 Flat washer 8.3x9.25x2.0t
- #15 Curved washer 8.3x9.22x1.5t
- #17 Nylon nut M8

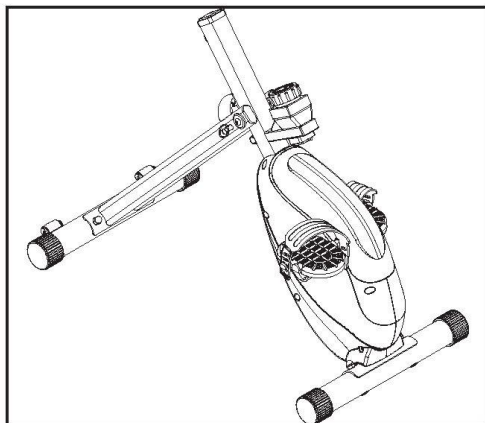
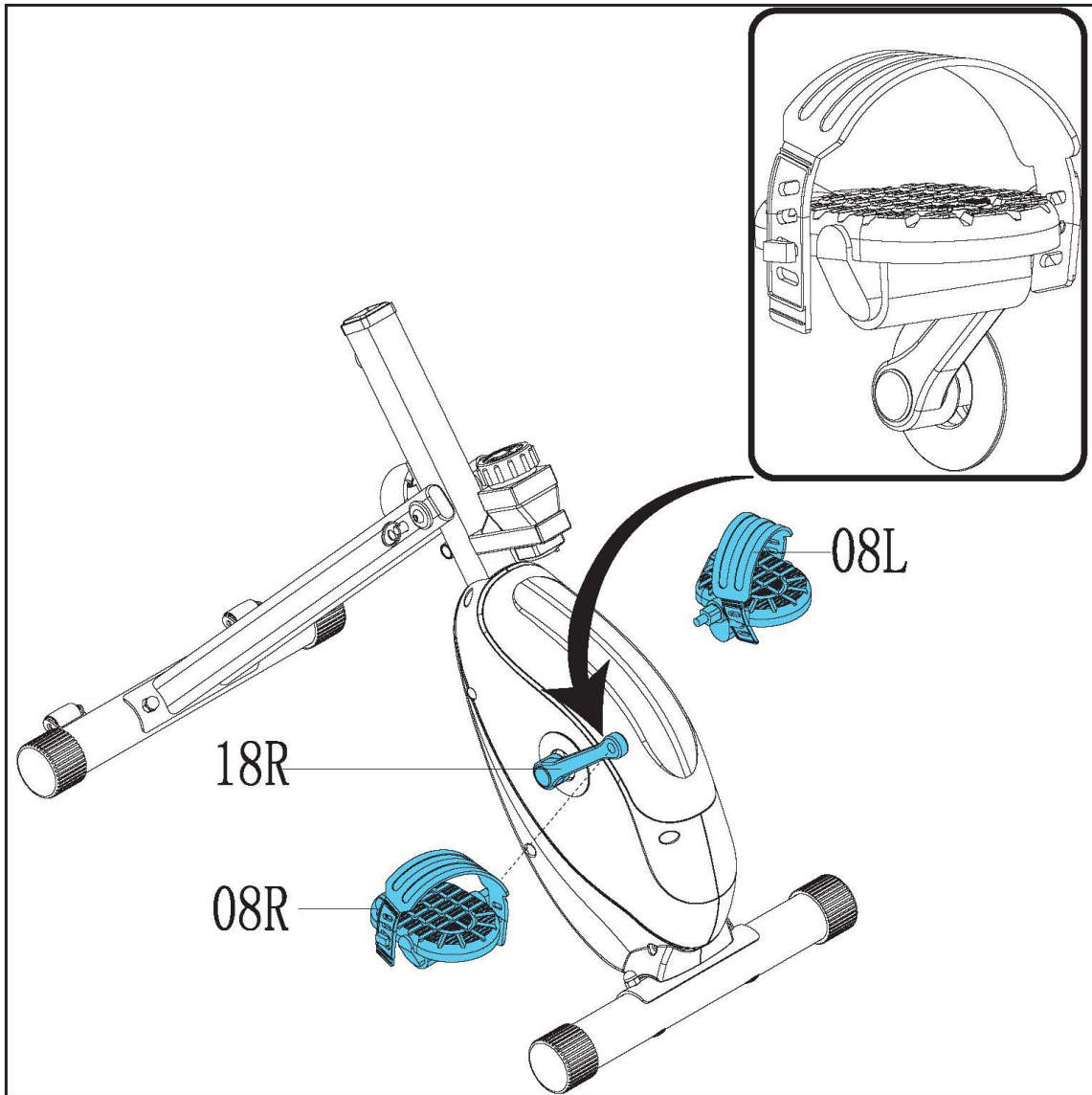
D-2



D-3

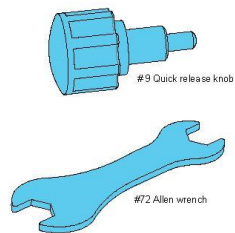
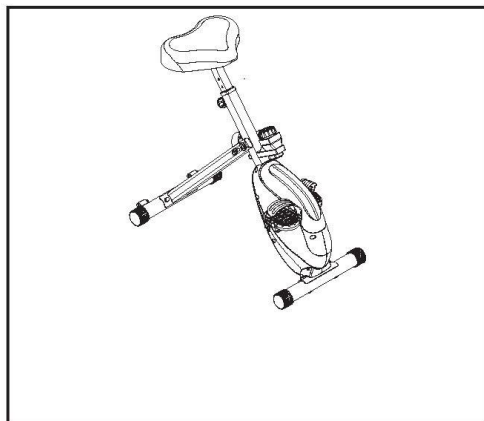
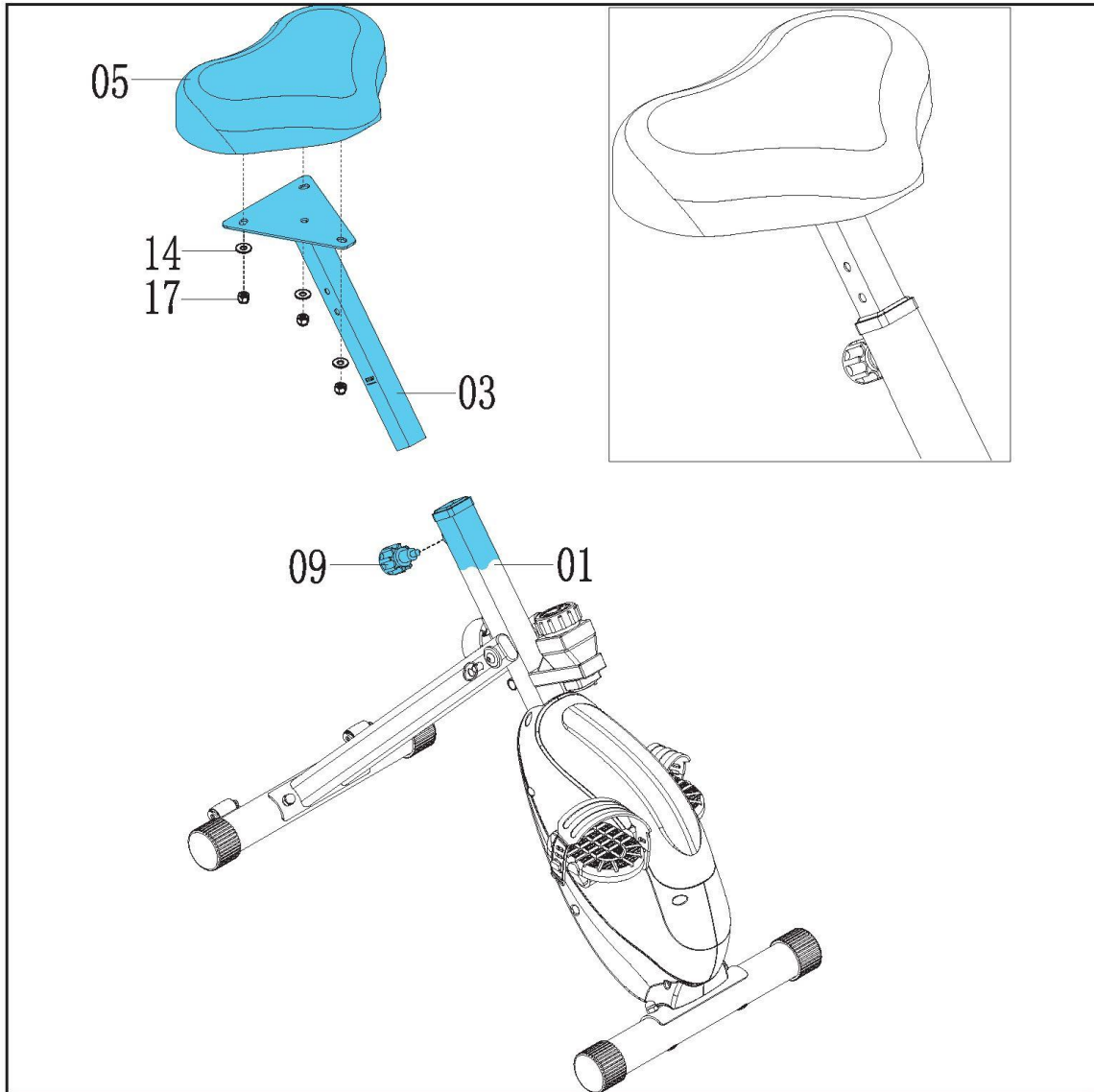


D-4



- #9 Quick release knob
- #2 Allen wrench
- #11 Carriage bolt MB:60
- #12 Carriage bolt MB:50
- #15 Curved washer q8.3xp22x1.5t
- #16 Domed nut M6
- #17 Nylon nut MB
- #13 Flat washer q8.3xp25x2.0t

D-5



#11 Carrage bolt
M8x60

#12 Carrage bolt
M6x60

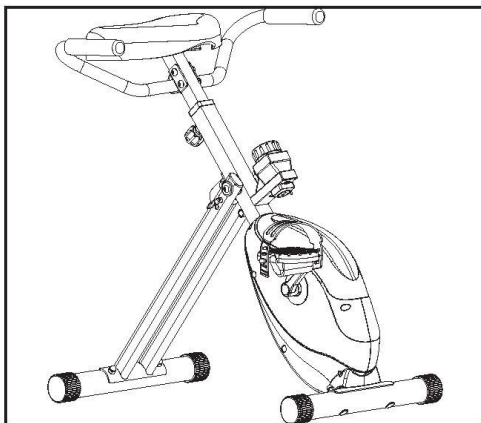
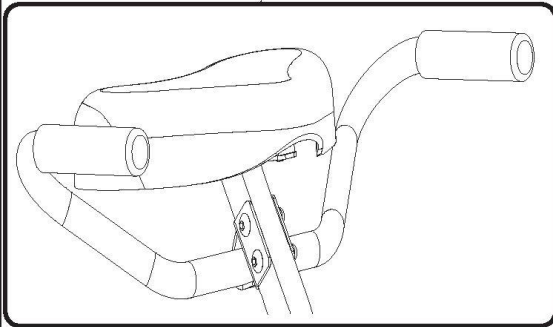
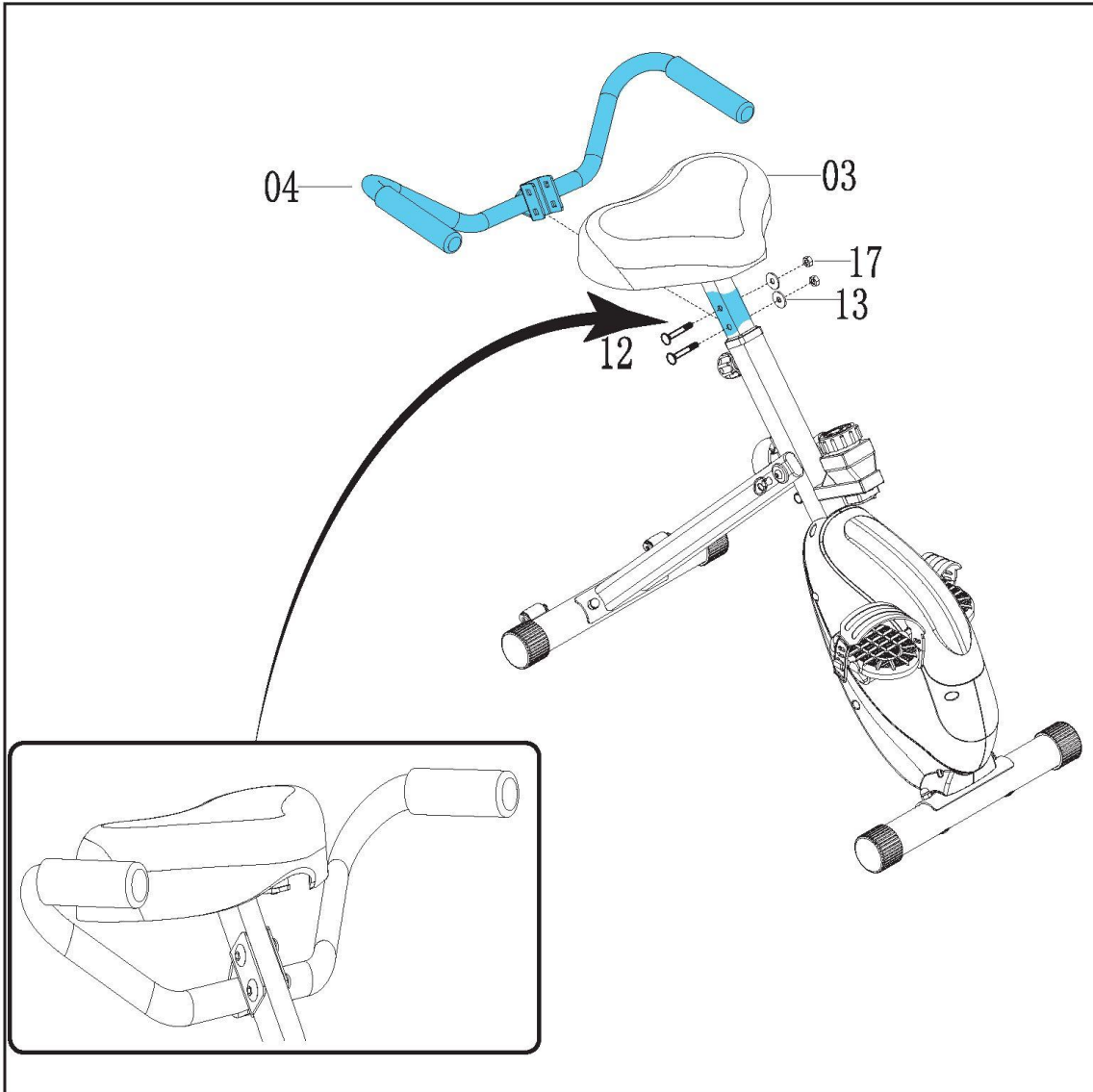
#16 Domred nut
M6

#13 Flat washer
ø8.3x9.25x1.0t

#15 Curved washer
ø8.3x9.22x1.5t

#17 Nylon nut
M6

D-6



- #9 Quick release knob
- #11 Carriage bolt
M6x60
- #12 Carriage bolt
M6x50
- #15 Curved washer
ø8.3xø22x1.5t
- #16 Domed nut
M6
- #17 Nylon nut
M6
- #13 Flat washer
ø8.3xø25x2.0t
- #72 Allen wrench

Ваш новый вертикальный велотренажер

Добро пожаловать в мир фитнеса Tunturi!

Благодарим за покупку нашего оборудования. Tunturi предлагает широкий выбор оборудования для занятий фитнесом в домашних условиях, в том числе кросс-тренажеры, беговые дорожки, велотренажеры и тренажеры для гребли. Оборудование Tunturi подходит для всей семьи, независимо от уровня физической подготовки. Дополнительную информацию можно найти на нашем веб-сайте: www.tunturi.com

Предупреждения

- Ознакомьтесь с предупреждениями и инструкциями по технике безопасности. Игнорирование этих предупреждений и инструкций может стать причиной травм или повреждения оборудования. Сохраните предупреждения и инструкции по технике безопасности для последующего использования.
- Системы отслеживания сердечного ритма могут работать с погрешностями.
- Чрезмерные тренировки могут стать причиной серьезных травм или смерти. При появлении слабости или головокружения, немедленно прекратите тренировку.
- Данное оборудование подходит только для домашнего использования. Оно не предназначено для коммерческой эксплуатации.
- Максимальная длительность использования составляет 3 часа в день.
- Использование данного оборудования детьми или лицами с физическими, сенсорными, умственными или двигательными ограничениями, либо отсутствием опыта и знаний, может быть не безопасным. Ответственные лица должны давать четкие инструкции или контролировать использование оборудования.
- Перед началом тренировок проверьте состояние своего здоровья, проконсультировавшись с врачом.
- В случае, если вы ощущаете тошноту, головокружение или другие виды недомогания, немедленно прекратите тренировку и обратитесь к врачу.
- Чтобы избежать мышечной боли и растяжений, начинайте каждую тренировку с разминки, а завершайте заминкой. Не забывайте выполнить в конце тренировки упражнения на растягивания.

- Данное оборудование подходит только для использования в помещении. Эксплуатация вне помещений не допускается.
- Используйте оборудование только в помещениях с хорошей вентиляцией. Чтобы не простудиться, не используйте оборудование на сквозняке.
- Пользоваться оборудованием можно при температуре окружающего воздуха от 10°C до 35°C. Хранить при температурах от 5°C до 45°C.
- Не используйте и не храните оборудование в помещениях с высокой влажностью. Влажность воздуха не должна превышать 80%.
- Не допускается использование оборудования не по прямому назначению, описанному в данном руководстве.
- Не используйте оборудование, если одна из его частей повреждена или неисправна. При обнаружении повреждений или дефектов обратитесь к своему дистрибьютору.
- Не касайтесь руками, ногами и другими частями тела движущихся частей тренажера.
- Следите за тем, чтобы во время тренировки ваши волосы не находились рядом с движущимися частями тренажера.
- Тренируйтесь в подходящей одежде и обуви.
- Следите за тем, чтобы свисающие части одежды, украшения и другие предметы не находились рядом с движущимися частями тренажера.
- Не допускайте одновременного использования оборудования несколькими тренирующимися.
- Оборудование не должно использоваться лицами, вес которых превышает 110кг.
- Не вскрывайте оборудование, не проконсультировавшись со своим дистрибьютором.

Описание (схема А)

Вертикальный велотренажер — это стационарный тренажер для фитнеса, позволяющий имитировать езду на велосипеде без чрезмерного воздействия на суставы.

Содержимое упаковки (схемы В и С)

- В упаковке содержатся компоненты, показанные на схеме В.
- В упаковке содержится крепеж, показанный на схеме С. Дополнительная информация приводится в разделе "Описание"

ПРИМЕЧАНИЕ

- Если одна из деталей отсутствует, свяжитесь со своим дистрибьютором.

Сборка (схема D)

ВНИМАНИЕ

- Сборка оборудования должна осуществляться в указанном порядке.
- Переноска и перемещение оборудования должны осуществляться не менее чем двумя людьми.

ВНИМАНИЕ

- Поместите оборудование на твердую ровную поверхность.
- Чтобы исключить повреждение напольного покрытия, устанавливайте оборудование на специальный коврик.
- С каждой стороны от тренажера должно оставаться не менее 100 см свободного пространства.
- Правильный порядок сборки показан на иллюстрациях.

ПРИМЕЧАНИЕ

- После завершения сборки сохраните инструменты, поставляемые в комплекте с тренажером, они могут пригодиться в дальнейшем.

Тренировки

Тренировка должна быть достаточно легкой, но продолжительной. Аэробные упражнения нацелены на повышение максимального поглощения кислорода организмом, которое, в свою очередь, улучшает выносливость и физическую форму. Во время тренировки вы должны потеть, но не должны задыхаться.

Чтобы достичь базового уровня физической формы и поддерживать его, тренируйтесь не менее трех раз в неделю по 30 минут. Чтобы улучшить физическую форму, увеличьте количество тренировок.

Рекомендуется дополнить регулярные физические тренировки здоровым питанием.

Придерживающийся диеты человек должен тренироваться ежедневно, начиная с 30 или менее минут, и постепенно увеличивая ежедневную продолжительность занятий до одного часа. Чтобы не подвергать сердечно-сосудистую систему чрезмерному напряжению, начинайте тренировку с низких уровней сопротивления и скорости.

По мере улучшения физической формы скорость и сопротивление можно постепенно увеличивать. Для оценки эффективности тренировок можно контролировать частоту сердечных сокращений.

Занятия на тренажере

Занятия на тренажере полезны по ряду причин: они позволяют улучшать физическую форму, приводить мышцы в тонус и, в сочетании с основанной на учете калорий диетой, способствуют похудению.

Разминка

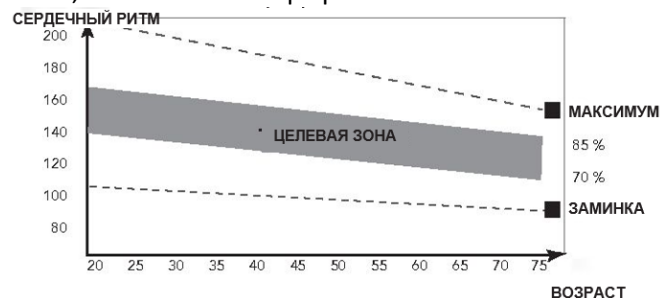
Эта часть тренировки помогает улучшить кровоток и должным образом подготовить мышцы к работе. Кроме того, разминка снижает риск судорог и травм мышц. Рекомендуется выполнить несколько упражнений на растягивания. В каждой позиции для растягиваний следует задерживаться примерно на 30 секунд.

Не оказывайте чрезмерное давление на мышцы и не делайте рывки. Если растягивания вызывают боль, остановитесь.

Основная часть тренировки

Основная часть, в ходе которой вы прикладываете усилия. После регулярных тренировок мышцы ног станут более гибкими. Работайте в комфортном для вас темпе, однако помните о том, что очень важно поддерживать его на постоянном уровне в течение всей тренировки.

Темп тренировки должен быть достаточно высоким, чтобы повысить ваш сердечный ритм до целевой зоны, показанной на графике ниже.



Эта часть тренировки должна длиться не менее 12 минут, но большинство людей могут начинать с длительности в 15-20 минут.

Заминка

Данная часть тренировки направлена на то, чтобы "успокоить" сердечно-сосудистую систему и мышцы. Для этого необходимо повторять разминочное упражнение с меньшей интенсивностью в течение примерно 5 минут. Также необходимо повторить упражнения на растягивания. Помните, что нельзя оказывать чрезмерное давление на мышцы или совершать рывки.

По мере улучшения физической формы вам, возможно, придется тренироваться дольше и активнее. Рекомендуется тренироваться не менее трех раз в неделю, по возможности равномерно распределяя тренировочные дни.

Приведение мышц в тонус

Чтобы привести мышцы в тонус во время занятий на тренажере, необходимо обеспечить достаточно высокое сопротивление. Это приведет к увеличению нагрузки на мышцы ног и может ограничить желаемую продолжительность тренировки. Если вы одновременно с этим пытаетесь улучшить физическую форму, необходимо изменить программу тренировок. Во время разминки и заминки нужно действовать в обычном порядке, но к концу основной части тренировки вы должны увеличить сопротивление, заставляя ноги активнее работать. Чтобы сохранить частоту сердечных сокращений в целевой зоне, придется снизить скорость выполнения упражнения.

Снижение веса

Важным фактором для снижения веса является объем прилагаемых усилий. Чем интенсивнее и продолжительнее тренировка, тем больше калорий можно сжечь. Это как тренировки для улучшения физической формы, но с другой целью.

Регулировка сопротивления

Чтобы увеличить или уменьшить сопротивление, поверните рукоятку. Поворот по часовой стрелке (в направлении символа "+") увеличит сопротивление, поворот против часовой стрелки (в направлении символа "-") уменьшит его.

Шкала над ручкой (1-8) поможет подобрать подходящее сопротивление.

Консоль

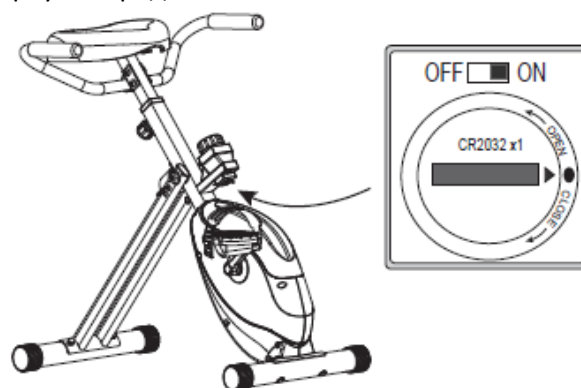
Консоль для данного велотренажера не является обязательной и не поставляется в комплекте с оборудованием. Ее можно приобрести отдельно. Консоль подключается к тренажеру посредством встроенного радиопередатчика.

ПРИМЕЧАНИЕ

- Если вы не планируете приобретать консоль, рекомендуем извлечь батарейку передатчика.
- Радиопередатчик располагается под ручкой регулировки сопротивления.
- Радиопередатчик оснащен переключателем включения/выключения.
- При включении передатчика, консоль будет принимать его сигнал автоматически.

Замена батарейки

В случае возникновения проблем с подключением консоли, рекомендуется заменить батарейку CR2032 в корпусе передатчика.



Чистка и обслуживание

Данное оборудование не требует специального технического обслуживания. При сборке, эксплуатации и обслуживании в соответствии с инструкциями оборудование не требует повторной калибровки.

ВНИМАНИЕ

- Не используйте для очистки оборудования растворители.
- После каждого использования протирайте тренажер мягкой впитывающей тряпкой.
- Регулярно проверяйте, плотно ли затянут весь крепеж.
- При необходимости смазывайте места соединений.

Неполадки и неисправности

Несмотря на постоянный контроль качества, в тренажерах из-за отдельных деталей могут возникать неполадки или неисправности. В большинстве случаев достаточно заменить неисправную деталь.

- Если оборудование не работает надлежащим образом, немедленно обратитесь к дистрибьютору.
- Сообщите дистрибьютору номер модели и серийный номер тренажера. Опишите неполадку и условия эксплуатации, назовите дату покупки.

Диагностика неисправностей

- Если ЖК-дисплей консоли потускнел, необходимо заменить элементы питания.
- Если во время вращения педалей сигнал с датчиков не поступает, проверьте подключение кабеля.

ПРИМЕЧАНИЕ

- Если тренировка будет остановлена более чем на 4 минуты, дисплей отключится.
- Если на дисплее консоли данные отображаются некорректно, перезагрузите ее, вытащив элементы питания, а затем установив их на место.

Транспортировка и хранение

ВНИМАНИЕ

- Перемещение и транспортировка оборудования должны осуществляться не менее чем двумя людьми.
- Встаньте перед оборудованием и крепко возьмитесь за руль с обеих сторон. Наклоните переднюю часть тренажера так, чтобы тренажер встал на транспортировочные ролики.

Переместите оборудование, а затем аккуратно опустите его на пол. Чтобы предотвратить повреждение поверхности пола, устанавливайте оборудование на специальный коврик.

- Соблюдайте осторожность при перемещении тренажера по неровным поверхностям. При подъеме по лестнице не используйте транспортировочные колесики. Вместо этого поднимайте тренажер, держа его за рукояти.
- Храните оборудование в сухом месте с минимальными перепадами температуры.

Дополнительная информация

Утилизация упаковки

Существует предписание правительства, требующее сократить объем отходов, утилизируемых на свалках. В связи с этим мы просим вас проявить ответственность и утилизировать упаковку надлежащим образом.

Утилизация тренажера после окончания срока службы

Компания Tunturi надеется, что тренажер прослужит вам многие годы. Однако придет время, когда тренажер отработает свой срок. Вы несете ответственность за надлежащую утилизацию вашего тренажера.

Технические данные тренажера

Характеристика	Ед. измерения	Значение
Приемник данных телеметрии	Частота	X
Длина	см/дюйм	94,5 37.2
Ширина	см/дюйм	46,0 18,1
Высота	см/дюйм	114,0 44,9
Вес	кг/фунт	14.5 32.0
Макс. вес пользователя	кг	110
	фунты	240
Тип батареек	1 шт	CR2032

Гарантия

Гарантия для покупателя оборудования Tunturi

Условия гарантии

За покупателем сохраняются все применимые законные права, предусмотренные национальным законодательством о реализации потребительских товаров. Настоящая гарантия не ограничивает указанные права. Данная гарантия действительна лишь в том случае, если продукт используется в условиях, одобренных компанией Tunturi New Fitness BV непосредственно для данного оборудования. Одобренные условия для продукта указаны в руководстве пользователя, прилагаемому к вашему оборудованию.

Гарантия вступает в силу с даты покупки. Условия гарантии в разных странах могут варьироваться. В связи с этим для получения точных условий мы рекомендуем проконсультироваться с местным дистрибьютором.

Действие гарантии

Tunturi New Fitness BV и дистрибьютор Tunturi ни при каких обстоятельствах не несут ответственности, в силу настоящей гарантии или на иных основаниях, за любой фактический, побочный или косвенный ущерб любого характера, возникший вследствие любого использования или невозможности использования данного оборудования.

Ограничения гарантии

Данная гарантия распространяется на дефекты изготовления оборудования для фитнеса, упакованного компанией Tunturi New Fitness BV. Гарантия действует только при условии нормального, рекомендуемого использования продукта, описанного в руководстве пользователя, а также при условии соблюдения инструкций Tunturi New Fitness BV по установке, техническому обслуживанию и эксплуатации оборудования. Обязательства Tunturi New Fitness BV и дистрибьюторов Tunturi не распространяются на дефекты, возникшие по независящим от них причинам. Данная гарантия распространяется только на первоначального покупателя и действует только в тех странах, где действует авторизованный импортер Tunturi New Fitness BV. Гарантия не распространяется на оборудование для фитнеса или компоненты, измененные без согласия вехома Tunturi New Fitness BV. Гарантия не распространяется на дефекты, возникшие в результате естественного износа, неправильного использования, коррозии или повреждения во время погрузки или транспортировки.

Гарантия не распространяется на звуки или шумы, возникающие во время эксплуатации, если они не препятствуют в значительной мере использованию оборудования, и при условии, что они не вызваны его неисправностью. Гарантия не распространяется на дефекты, ставшие следствием отсутствия периодического технического обслуживания в соответствии с указаниями в руководстве по эксплуатации продукта. Кроме того, гарантия не распространяется на дефекты, ставшие следствием нарушения указанных в руководстве пользователя правил эксплуатации и хранения оборудования: в помещении с нормальной влажностью, без пыли и песка, при температуре от +15°C до +35°C. Гарантия не распространяется на обслуживание оборудования, в том числе чистку, смазку, обычную регулировку деталей, а также операции по установке, которые покупатель может выполнить самостоятельно, в том числе замену несложных счетчиков, педалей и иных подобных деталей, не требующих демонтажа или повторной сборки оборудования. Гарантия не распространяется на ремонт, выполненный лицами, не являющимися уполномоченными представителями Tunturi. Несоблюдение приведенных в руководстве пользователя инструкций приведет к аннулированию гарантии на продукт.

Заявление производителя

Tunturi New Fitness BV заявляет, что данный продукт соответствует следующим стандартам и директивам: EN 957 (HC), 89/336/EEC. В связи с этим на продукте имеется маркировка CE.

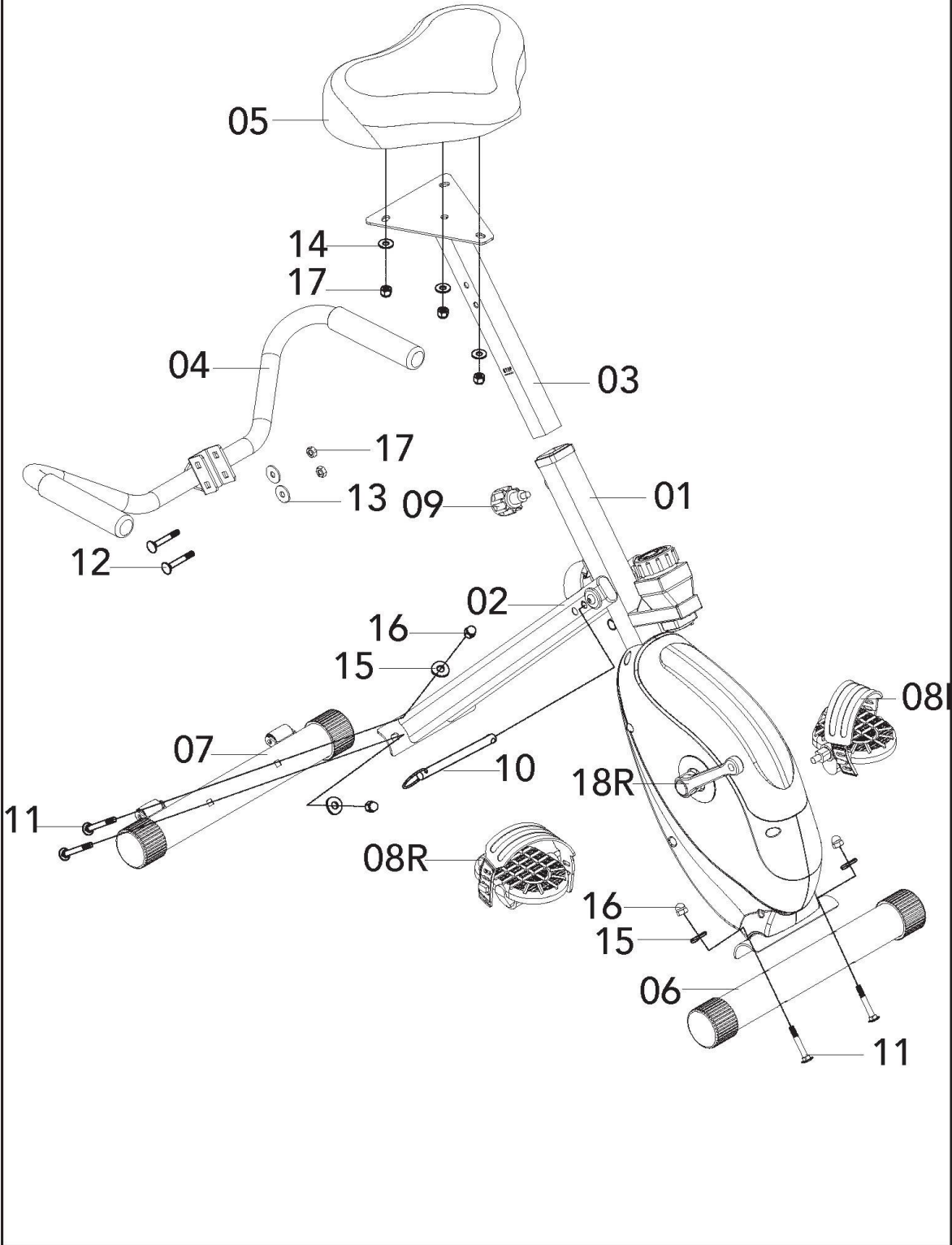
01-2018

Tunturi New Fitness BV

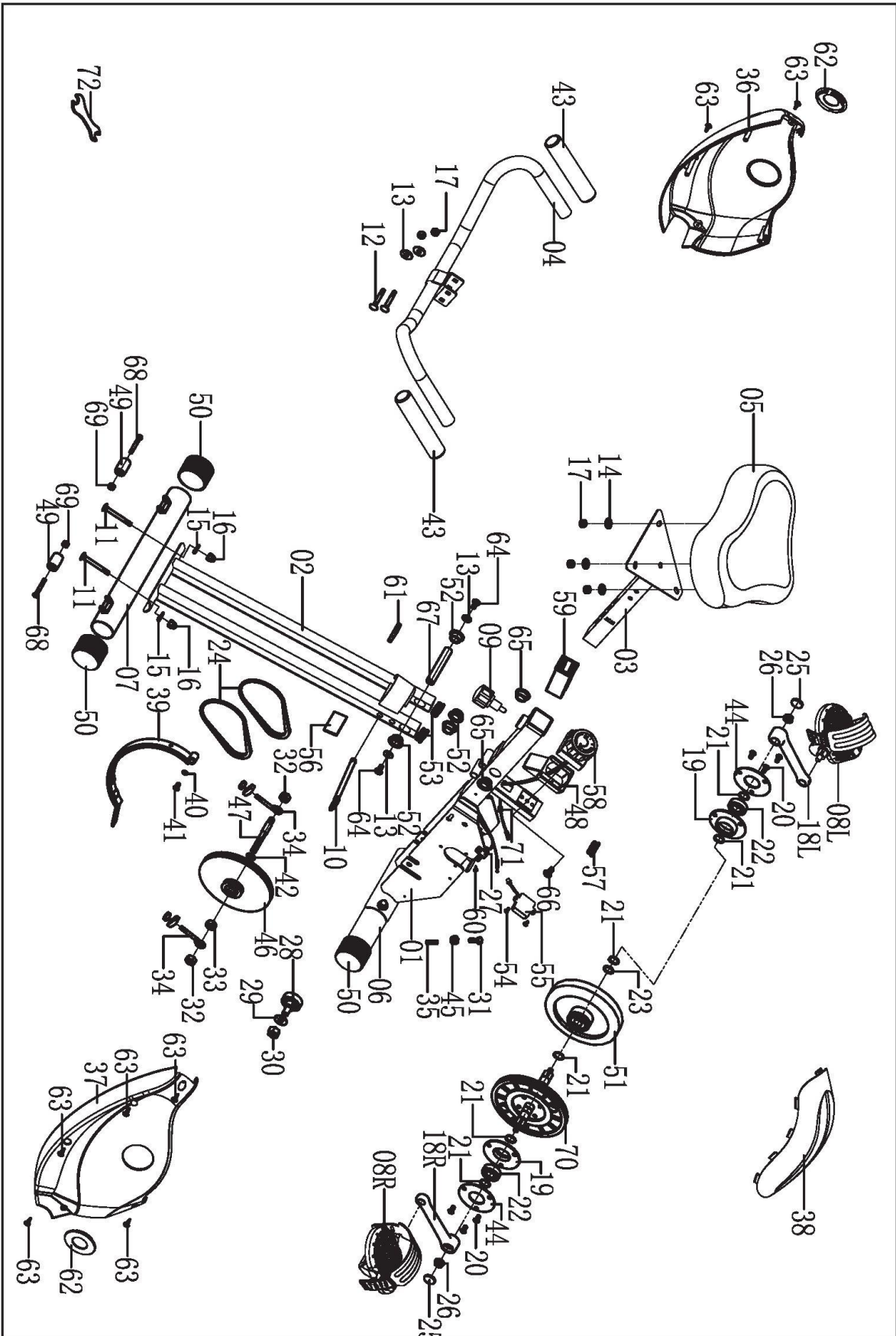
Purmerweg 1 1311 XE Almere The Netherlands

Отказ от ответственности

© Tunturi New Fitness BV, 2017. Все права сохранены. В продукт и в руководство могут вноситься изменения. Технические характеристики продукта могут быть изменены без дополнительного уведомления покупателя.



Cardio Fit D20



№	Наименование	Спецификации	Кол-во
1	Трубка передней опоры		1
2	Трубка задней опоры		1
3	Трубка опоры сиденья		1
4	Задняя трубка руля		1
5	Сиденье		1
6	Передний стабилизатор		1
7	Задний стабилизатор		1
08L	Педаль (Л)		1
08R	Педаль (П)		1
9	Отжимная ручка		1
10	Фиксирующий штифт		1
11	Болт подвижной опоры	M8x60	4
12	Болт подвижной опоры	M8x50	2
13	Плоская шайба	Ø8.3xØ25 x2.0t	4
14	Плоская шайба	Ø8.3x Ø17.5x1.0t	3
15	Изогнутая шайба	Ø8.3xØ22 x1.5t	4
16	Колпачковая гайка	M8	4
17	Нейлоновая гайка	M8	5
18L	Шатун (Л)		1
18R	Шатун (П)		1
19	Держатель подшипника		2
20	Винт	M6x10L	6
21	С-образный фиксатор		6
22	Подшипник	6003 ZZ	2
23	Волнистая шайба		1
24	Ремень		2
25	Заглушка шатуна		2
26	Гайка с фланцем	M10x7t	2
27	Держатель датчика		1
28	Колесо направляющего блока		1
29	Плоская шайба	Ø10.3xØ25 x1.5t	1
30	Нейлоновая гайка	M10	1
31	Болт с шестигранной головкой	M6x30L	1
32	Шестигранная гайка	M10x8t	2
33	Гайка		1
34	Регулятор маховика		2
35	Пружина		1

№	Наименование	Спецификации	Кол-во
36	Кожух цепи (Л)		1
37	Кожух цепи (П)		1
38	Передний кожух		1
39	Магнитный блок		1
40	Пластмассовая шайба	Ø6.3xØ13 x0.5t	1
41	Винт	M5x10L	1
42	Пластмассовая шайба	Ø14xØ10.3 x1.0t	1
43	Рукоять из пеноматериала		2
44	Фиксированная пластина		2
45	Шестигранная гайка	M6x5.0t	1
46	Шкив 2		1
47	Ось шкива		1
48	Держатель регулятора сопротивления		1
49	Втулка		2
50	Заглушка стабилизатора		4
51	Маховик		1
52	Втулка		4
53	Овальная заглушка		2
54	Самонарезающий винт	M4x12L	2
55	Передачик ВТ		1
56	Подкладка из пеноматериала EVA		1
57	Квадратная заглушка		1
58	8-позиционный регулятор сопротивления		1
59	Полая втулка		1
60	Винт	M4x10L	1
61	Амортизатор		1
62	Заглушка кожуха цепи		2
63	Самонарезающий винт		7
64	Болт с шестигранным шлицем	M8x15L	2
65	Распорка		2
66	Винт	M5x35L	1
67	Ось главной рамы		1
68	Болт с шестигранной головкой	M6x45L	2
69	Нейлоновая гайка	M6	2
70	Шкив		1
71	Предохранительная втулка		1
72	Рожковый ключ		1