

# TUNTURI®

## Универсальная скамья UB40

### Руководство пользователя

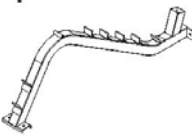
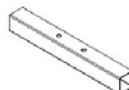

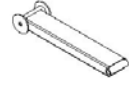




















UB40 Utility Bench	
Код продукта:	17TSUB4000
Максимальная нагрузка:	250 кг
Домашнее использование	
Произведено в Китае	
Серийный номер:	

#### **Внимание!**

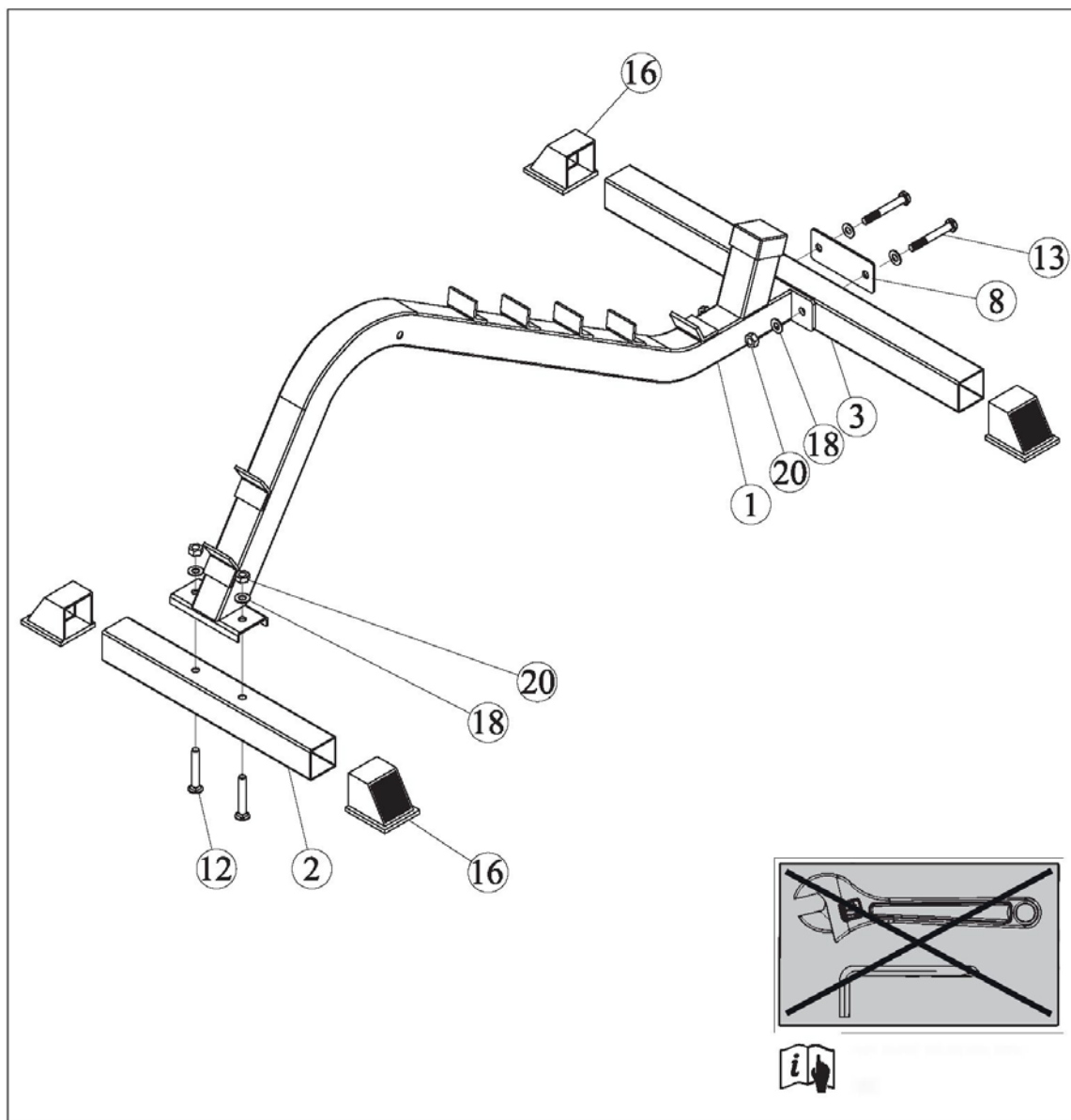
Перед сборкой тренажера прочтите данное руководство пользователя.

A #0

<p>1</p> 	<p>2</p> 	<p>3</p> 	<p>4</p> 	<p>5</p> 
<p>6</p> 	<p>7</p> 	<p>8</p> 	<p>9</p> 	<p>10</p> 
<p>11</p> 	<p>12</p> 	<p>13</p> 	<p>14</p> 	<p>15</p> 
<p>16</p> 	<p>17</p> 	<p>18</p> 	<p>19</p> 	<p>20</p> 
<p>21</p> 	<p>22</p> 			

**UB 40**

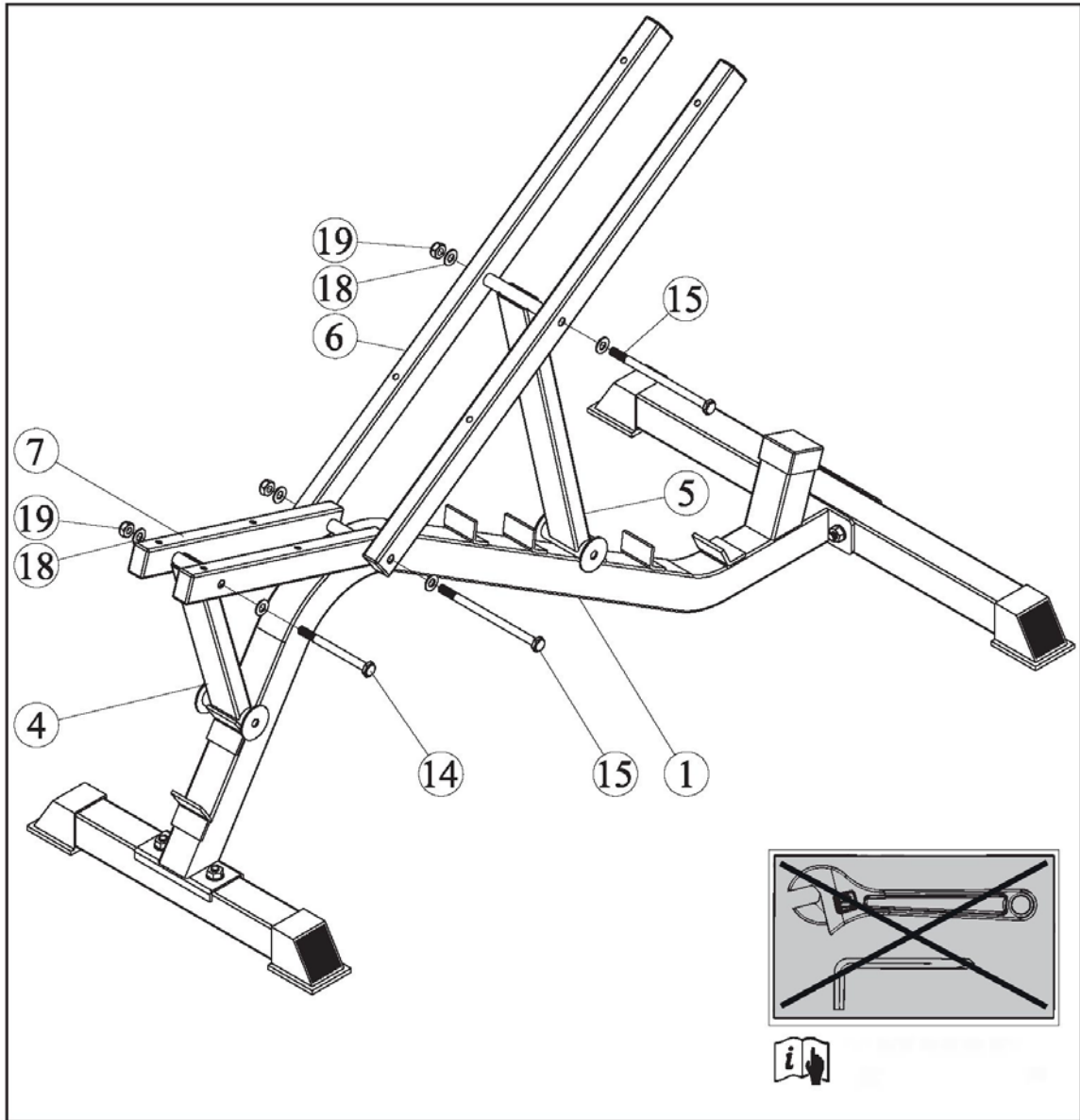
**A #1**



1#		Qty:1
2#		Qty:1
3#		Qty:1
8#		Qty:1
16#		Qty:4

12#		M10*60	Qty:2
13#		M10*75	Qty:2
18#		10	Qty:6
20#		M10	Qty:4

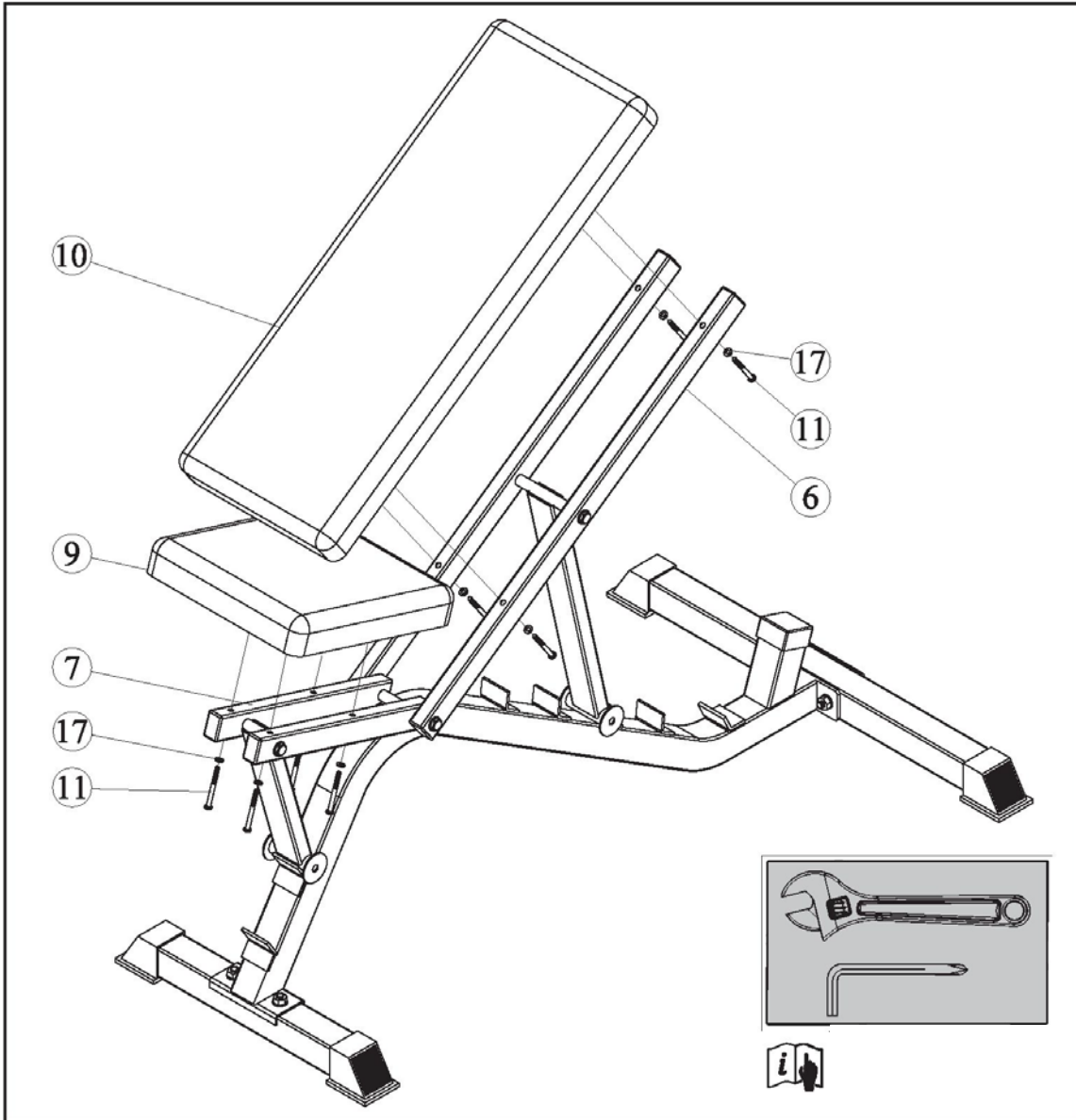
A #2







4#		Qty:1
5#		Qty:1
6#		Qty:2
7#		Qty:2

14#		M10*120	Qty:1
15#		M10*170	Qty:2
18#		10	Qty:6
19#		M10	Qty:3

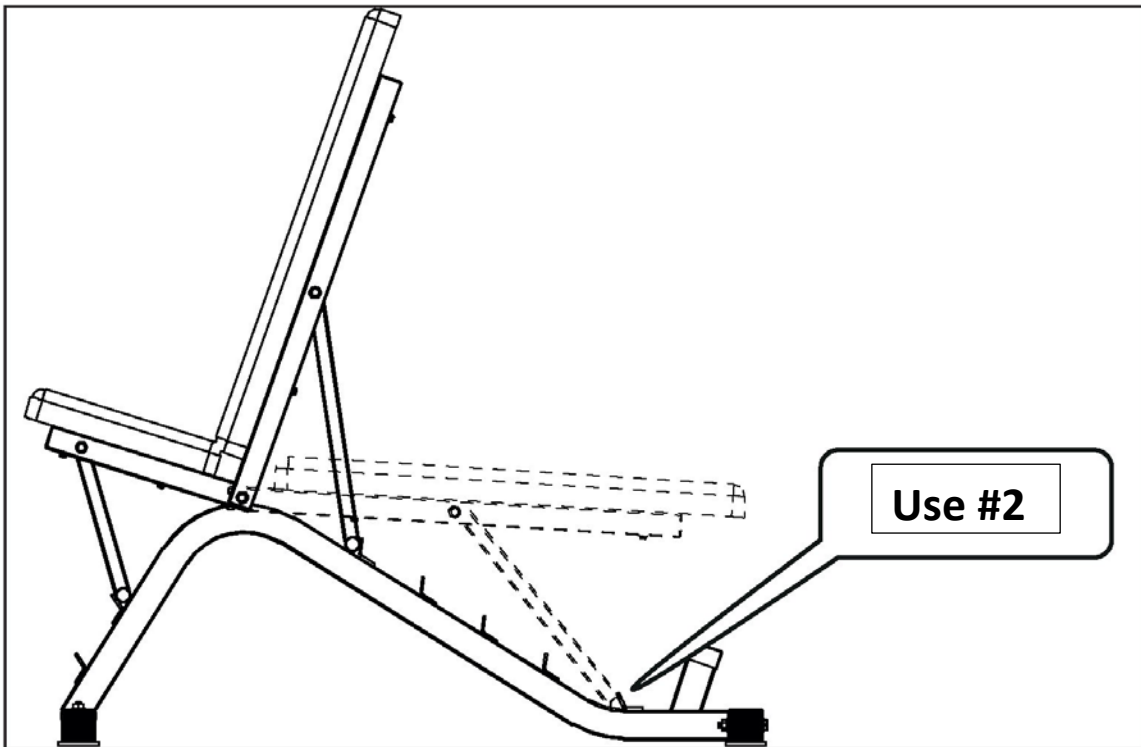
A #3



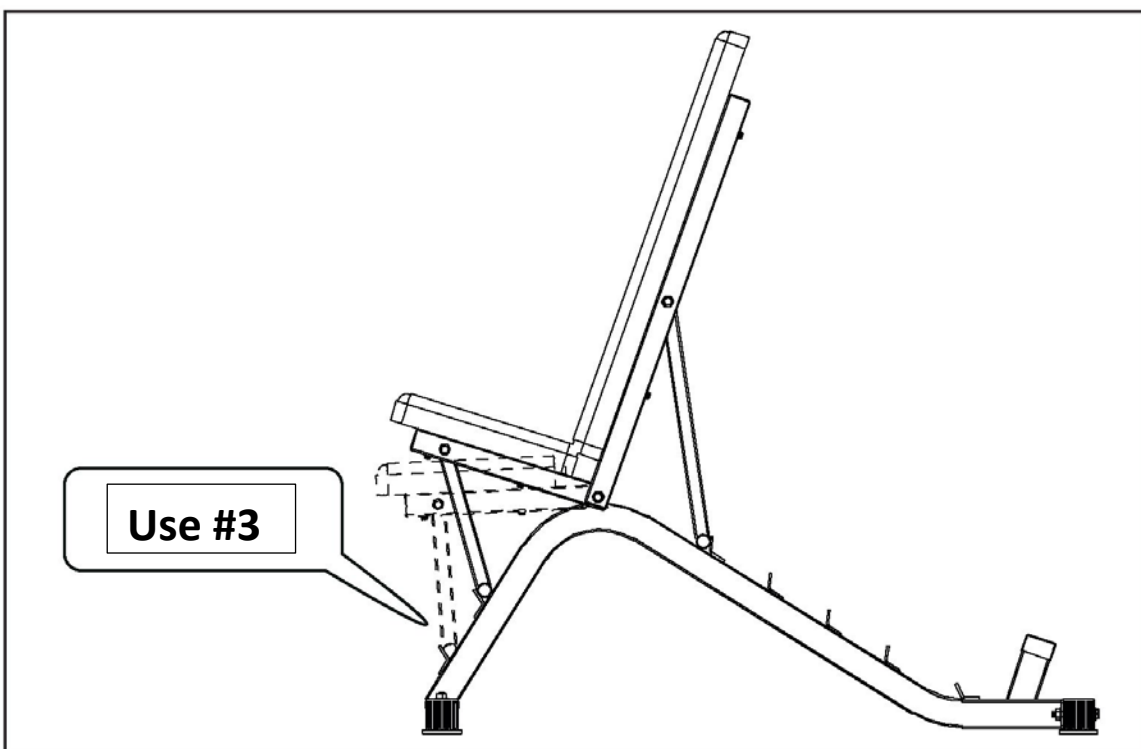
9#		Qty:1
10#		Qty:1

11#		M6*60	Qty:8
17#		6	Qty:8

Use #2

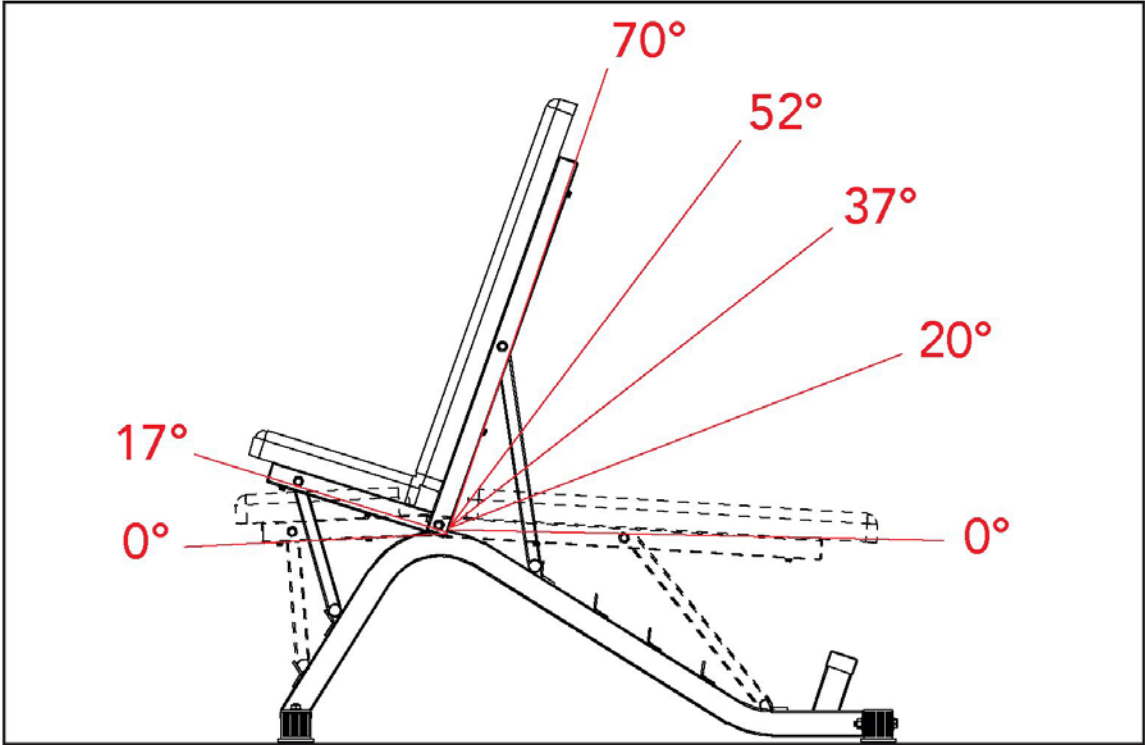


Use #3

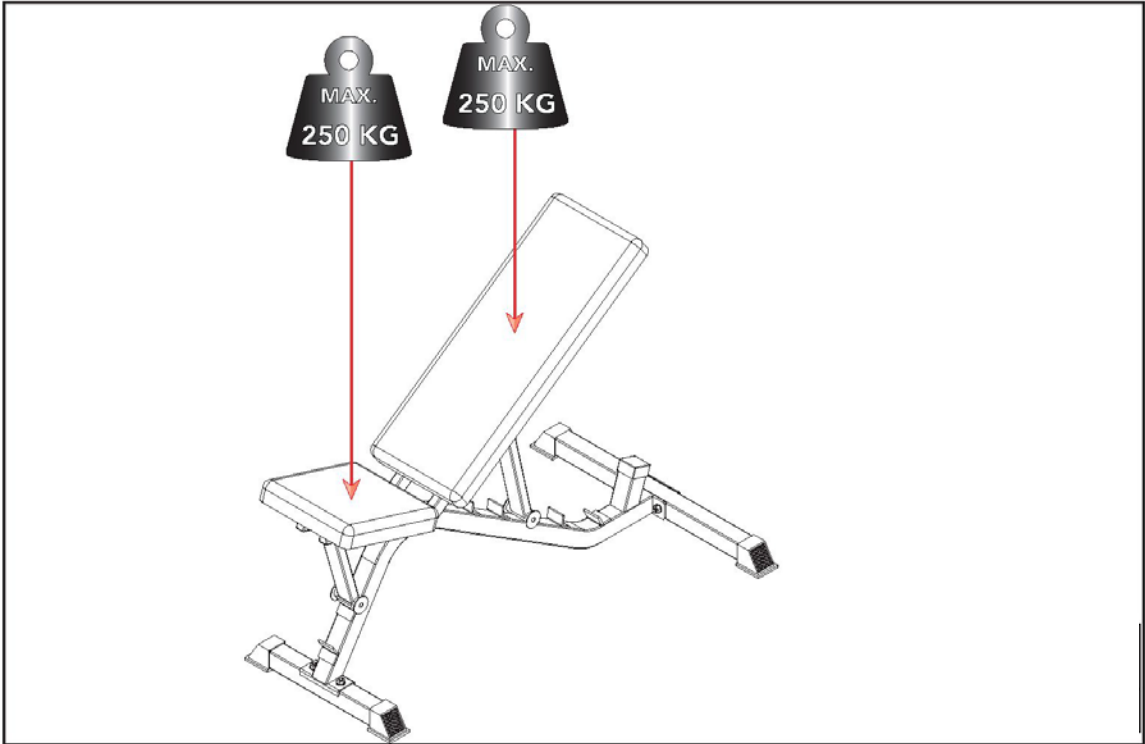


**UB 40**

**Use #2&3**



**W #1**





### **Ваша новая универсальная скамья**

Добро пожаловать в мир фитнеса Tunturi!

Благодарим за покупку нашего оборудования. В целях безопасности и повышения эффективности тренировок, перед использованием оборудования внимательно прочтите данное руководство. Мы стремимся сделать все возможное, чтобы вы остались довольны своей покупкой. Если у вас возникнут какие-либо вопросы, либо вы обнаружите, что какие-либо детали отсутствуют или повреждены, мы обязательно вам поможем. Дополнительную информацию можно найти на нашем веб-сайте: [www.tunturi.com](http://www.tunturi.com)

### **Важные замечания по технике безопасности**

При разработке данного оборудования было сделано все возможное для обеспечения безопасности пользователя. Несмотря на это, при работе с ним необходимо соблюдать меры предосторожности. Перед сборкой и использованием оборудования обязательно полностью прочтите данное руководство. Соблюдайте технику безопасности:

- Не позволяйте детям и домашним животным приближаться к оборудованию. НЕ ОСТАВЛЯЙТЕ детей без надзора в помещении с оборудованием.
- Не допускайте одновременного использования оборудования двумя или более пользователями.
- Ощувив тошноту, головокружение, боль в груди или другие виды недомогания, НЕЗАМЕДЛИТЕЛЬНО ПРЕКРАТИТЕ тренировку и ОБРАТИТЕСЬ К ВРАЧУ.
- Устанавливайте оборудование на ровную, свободную от посторонних объектов поверхность. НЕ используйте оборудование возле воды или вне помещений.
- Не касайтесь руками подвижных частей оборудования.
- Тренируйтесь только в подходящей для этих целей одежде. НЕ надевайте одежду, которая может попасть движущиеся части оборудования. Во время тренировки носите кроссовки или другую спортивную обувь.
- Не допускается использование оборудования не по прямому назначению, описанному в данном руководстве. Устанавливайте на оборудование ТОЛЬКО рекомендованные производителем аксессуары.
- Следите, чтобы вокруг оборудования не было острых предметов.

- Данное оборудование не подходит для лиц с ограниченными физическими возможностями.
- Перед началом тренировки выполняйте упражнения на растягивание для разминки.
- Никогда не используйте неисправное оборудование.
- Рекомендуется выполнять упражнения со страхующим.
- Данное оборудование подходит только для домашнего использования. Оно не предназначено для коммерческой эксплуатации.

### **ВНИМАНИЕ**

*Прежде чем начинать тренировки, обратитесь за консультацией к врачу. Это особенно важно для лиц старше 35 лет, а также людей с выявленными ранее проблемами со здоровьем.*

*Перед использованием любого оборудования для фитнеса прочтите прилагающиеся инструкции. Tunturi New fitness bv. не несет ответственности за травмы или материальный ущерб, причиненный в результате использования данного продукта*

### **Сохраните эти инструкции!**

### **Важная информация о сборке**

Инструменты для сборки оборудования: два разводных гаечных ключа.

### **ПРИМЕЧАНИЕ**

- Во избежание возможных травм, настоятельно рекомендуется выполнять сборку данного оборудования несколькими людьми.
- При сборке болты с квадратным подголовком должны быть вставлены в КВАДРАТНЫЕ отверстия на собираемых компонентах. Шайба устанавливается только на конец болта.
- В КРУГЛЫЕ отверстия вставляются винты с шестигранной головкой.
- Прежде чем затягивать крепеж, установите все болты в отверстия. Не закручивайте крепеж сразу после его установки.

### **Руководство по сборке**

(Схема А)

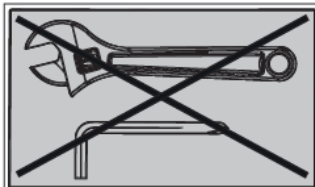
### **ВНИМАНИЕ**

- Сборка оборудования должна осуществляться в указанном порядке.
- Переноска и перемещение оборудования должны осуществляться не менее чем двумя людьми.
- Установите оборудование на твердую ровную поверхность.

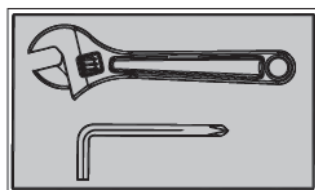


- Чтобы исключить повреждение напольного покрытия, поместите оборудование на специальное покрытие.
- С каждой стороны от оборудования должно оставаться не менее 100 см свободного пространства.
- Правильный порядок сборки показан на схемах.

#### **Затягивание болтов и гаек**



Во время этого шага не закручивайте полностью болты и гайки.



После того, как все компоненты, указанные в текущем и предыдущих шагах, будут установлены, полностью затяните все болты и гайки.

#### **ПРИМЕЧАНИЕ**

- Не затягивайте крепеж на поворотных компонентах слишком сильно.
- Убедитесь, что такие компоненты могут свободно двигаться.

#### **Использование тренажера**

##### **Регулировка наклона спинки**

(схема Use#2)

- Слегка наклоните спинку вперед, снимая регулируемую опору с зубчатых выступов.
- Установите спинку в нужное положение.
- Опустите регулировочную опору на зубчатые выступы, фиксируя ее.

##### **Регулировка положения сиденья**

##### **по вертикали**

(схема Use#3)

- Слегка приподнимите сиденье, снимая регулируемую опору с зубчатых выступов.
- Установите сиденье в нужное положение.
- Опустите регулировочную опору на зубчатые выступы, фиксируя ее.

#### **Рекомендации по выполнению упражнений**

##### **Тренировка мышц и набор веса**

##### **Вес**

В отличие от аэробных упражнений, в которых акцент делается на тренировку выносливости, анаэробные упражнения направлены на тренировку силы. С наращиванием размера и силы мышц может происходить постепенное увеличение веса. Увеличивая мышечную массу, ваше тело приспособляется к нагрузкам. В период тренировок вы можете скорректировать свое питание, включив в рацион такие продукты, как мясо, рыба и овощи. Они помогают мышцам восстанавливаться и пополнять запасы важных питательных веществ после напряженных тренировок.

##### **Мышечная сила и выносливость**

Чтобы добиться наибольшей пользы от упражнений, важно разработать программу, которая позволит вам в равной степени прорабатывать все основные группы мышц.

Чтобы увеличить силу мышц, помните о принципе: увеличение сопротивления при сохранении количества повторений упражнения приводит к увеличению мышечной силы.

Для приведения мышц в тонус действует другой принцип: уменьшение сопротивления с увеличением количества повторений приводит к увеличению мышечного тонуса.

Как только вы освоите упражнение, можно приступать к изменению сопротивления, количества повторений или скорости, с которой выполняется упражнение. Не обязательно менять все три переменных одновременно. Допустим, вы тренируетесь с весом 10 кг и выполняете упражнение 10 раз за 3 минуты. Когда это станет слишком легко, вы можете увеличить вес до 12 кг, и продолжить выполнять прежнее число повторений, не изменяя время. В большинстве случаев увеличение рабочего веса приводит к развитию мышц даже при уменьшении числа повторов. Чтобы тренировать не только мышечную силу, но и выносливость, рекомендуется выполнять 15-20 повторений каждого упражнения за подход.

##### **Интенсивность тренировки**

Интенсивность в первые тренировки зависит от вашей физической формы. Болезненность, которую вы испытали, можно уменьшить путем сокращения нагрузки на мышцы и выполнения меньшего числа подходов.

Во избежание травм, вы должны постепенно привыкнуть к программе тренировок, устанавливая нагрузку с учетом своей физической формы. По мере улучшения формы можно увеличивать и нагрузку. Болезненность в мышцах — это обычное явление, особенно когда вы только начинаете тренироваться. Если вы испытываете сильный дискомфорт в течение длительного времени, возможно, вам необходимо изменить программу тренировок. Постепенно ваша мышечная система привыкнет к нагрузкам.

### **Начало силовых тренировок**

#### **Разминка**

Перед началом силовой тренировки важно в течение 5-10 минут выполнять растягивания и легкие упражнения. Это поможет подготовить тело к более интенсивным упражнениям путем улучшения кровообращения, повышения температуры тела и ускорения передачи кислорода к мышцам.

#### **Тренировка**

Во время любой тренировки помните, что длительная болезненность мышц нежелательна, и может означать наличие травмы.

#### **Заминка**

В конце каждой тренировки выполняйте медленные упражнения на растягивания в течение 5-10 минут. При их выполнении расслабьтесь, выполняя растягивания ровно настолько, насколько можете. Это поможет вашим мышцам расслабиться после тренировки.

Для создания разносторонней программы рекомендуется дополнить силовые тренировки 2-3 днями аэробных упражнений.

#### **Употребление жидкости**

Чтобы тело могло должным образом функционировать, ему необходим достаточный объем жидкости. Если вы тренируетесь, необходимо увеличить потребление жидкости. Это связано с тем, что принимаемая вами жидкость покидает организм в процессе потоотделения, охлаждая тело. Чтобы мышцы могли должным образом восстановиться, необходимо восполнить запасы потерянной жидкости.

#### **Дни отдыха**

Очень важно отдыхать от тренировок хотя бы один день в неделю, чтобы дать своему телу возможность восстановиться. Непрерывная нагрузка на мышцы приводит к перетренированности, которая в долгосрочной перспективе не принесет вам никакой пользы.

### **Уход и обслуживание**

- Периодически смазывайте подвижные компоненты оборудования WD-40 или маслом с низкой вязкостью.
- Перед использованием оборудования проверьте и затяните весь крепеж.
- Оборудование можно чистить влажной тряпкой, с добавлением мягкого неабразивного моющего средства. ЗАПРЕЩАЕТСЯ использовать растворители.
- Регулярно осматривайте оборудование на предмет повреждений или признаков износа.
- Незамедлительно заменяйте все неисправные компоненты и/или не используйте оборудование до тех пор, пока оно не будет отремонтировано.
- Отсутствие регулярных осмотров может негативно повлиять на безопасность при работе с оборудованием

### **Дополнительная информация**

#### **Утилизация упаковки**

Для сокращения объема отходов, утилизируемых на свалках, мы просим вас проявить ответственность и утилизировать упаковку надлежащим образом.

#### **Утилизация тренажера после окончания срока службы**

Компания Tunturi надеется, что тренажер прослужит вам многие годы. Однако придет время, когда тренажер отработает свой срок. Вы несете ответственность за надлежащую утилизацию вашего тренажера.

### **Ограниченная гарантия**

Tunturi New Fitness гарантирует, что при нормальном использовании и условиях эксплуатации поставленное оборудование не будет иметь дефектов материалов и изготовления в течение следующего срока с момента покупки: рама — два года; все прочие детали и компоненты — один год. Настоящая гарантия распространяется только на первоначального покупателя. Обязательства Tunturi New Fitness по данной гарантии ограничиваются заменой поврежденных или неисправных деталей, выполняемой по усмотрению Tunturi New Fitness. Любой возврат оборудования должен быть предварительно согласован с Tunturi New Fitness.

Настоящая гарантия не распространяется на продукты, которые были повреждены при транспортировке, вследствие неправильного, нецелевого, ненормального или противоречащего инструкции использования, либо вследствие выполненного силами покупателя ремонта, а также на продукты, которые сдаются в аренду или используются в коммерческих целях. Изложенные выше положения представляют собой весь объем гарантий, предоставляемых компанией Tunturi New Fitness.

Tunturi New Fitness не несет ответственности за фактический, побочный или косвенный ущерб, возникший в результате или в связи с использованием или производительностью продукта, за любой другой ущерб, связанный с убытками, потерей имущества, доходов или прибыли, либо потерей удовольствия от использования, расходами на установку, демонтаж, а также за любой иной косвенный ущерб, возникший по любой причине.

Изложенная выше гарантийные условия заменяют любые другие прямые гарантии. Все подразумеваемые гарантии товарной пригодности или пригодности для определенной цели ограничены по своему объему и сроку действия условиями, изложенными в настоящем документе.

Данная гарантия не ограничивает ваши законные права.

#### **Заказ запасных частей**

Запасные части можно заказать, обратившись в наш отдел поддержки клиентов.

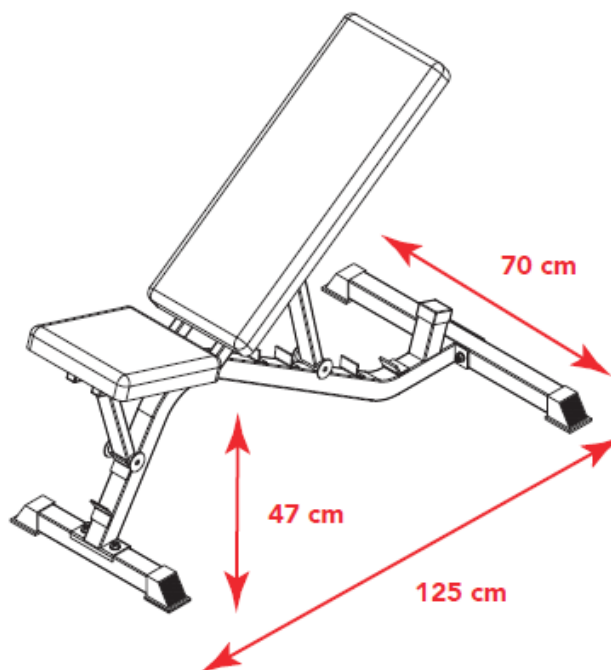
При заказе запасных частей предоставьте следующую информацию:

- Модель
- Описание детали
- Номер детали
- Дата покупки

Дополнительную контактную информацию и руководства пользователя на других языках можно найти на нашем сайте.

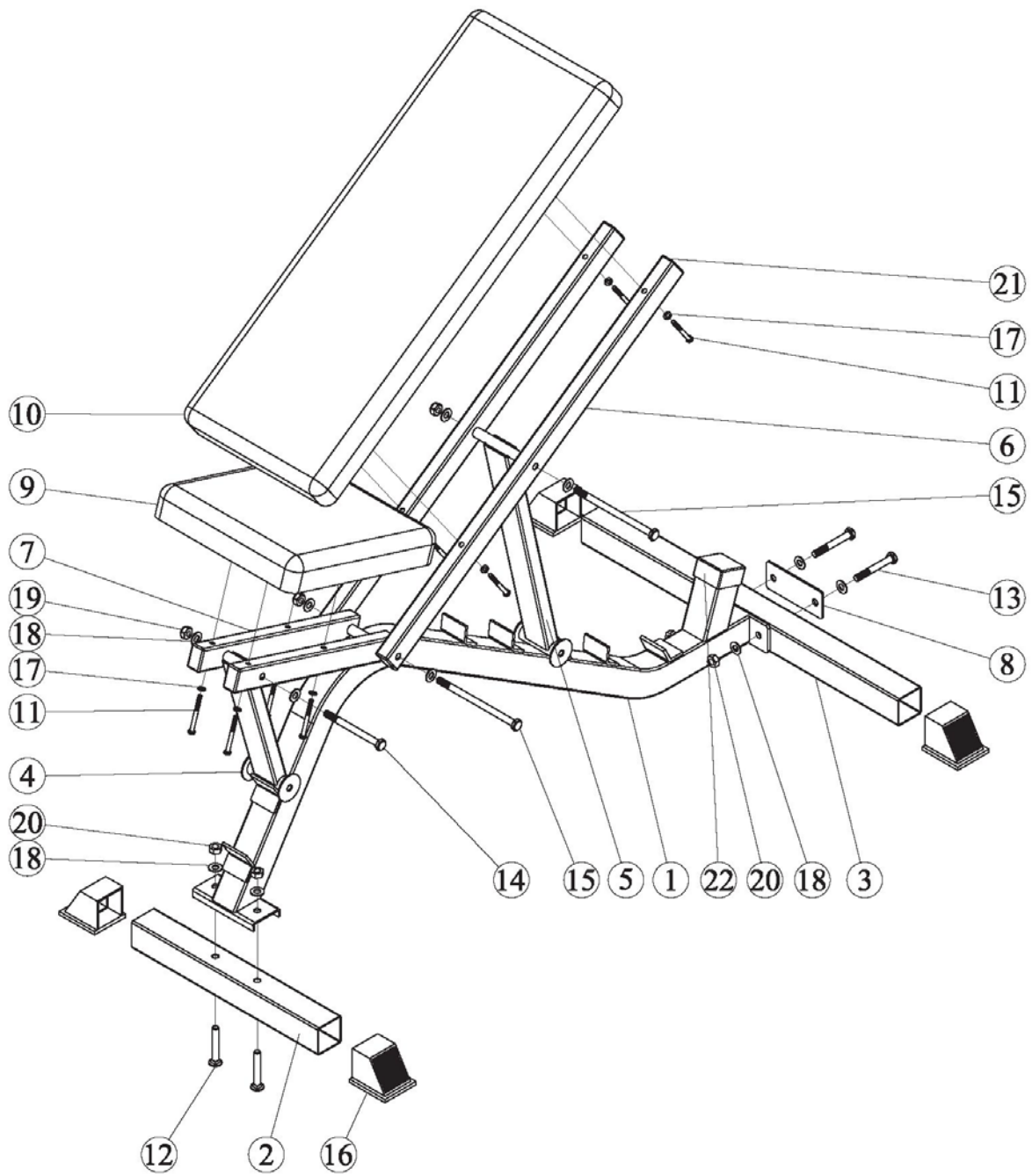
#### **Габариты и вес**

- Максимальная нагрузка: 250 кг
- Габаритные размеры в собранном виде: 125 x 70 x 47 см



#### **Отказ от ответственности**

© Tunturi New Fitness BV, 2018. Все права сохранены. В продукт и в руководство могут вноситься изменения. Технические характеристики продукта могут быть изменены без дополнительного уведомления покупателя.



№	Наименование	Спецификации	Кол-во
1	Основная рама		1
2	Передняя часть рамы		1
3	Задняя часть рамы		1
4	Регулируемая опора сиденья		1
5	Регулируемая опора спинки		1
6	Держатель спинки		2
7	Держатель сиденья		2
8	Фиксирующая пластина		1
9	Подушка сиденья		1
10	Подушка спинки		1
11	Болт	M6*60	8
12	Болт с квадратной шейкой	M10*60	2
13	Болт	M10*75	2
14	Болт	M10*120	1
15	Болт	M10*170	2
16	Заглушка		4
17	Шайба	06	8
18	Шайба	010	12
19	Стопорная гайка	M10	3
20	Гайка	M10	4
22	Стопорная гайка	M10	7