

TUNTURI®

Беговая дорожка FitRun 90i Pro

Руководство пользователя



| FitRun 70i | |
|--------------------------------|-------------------|
| Напряжение питания: | 220~240В/ 50-60Гц |
| Максимальный вес пользователя: | 130 кг |
| Домашнее использование | |
| Произведено в Китае | |
| Серийный номер: | |

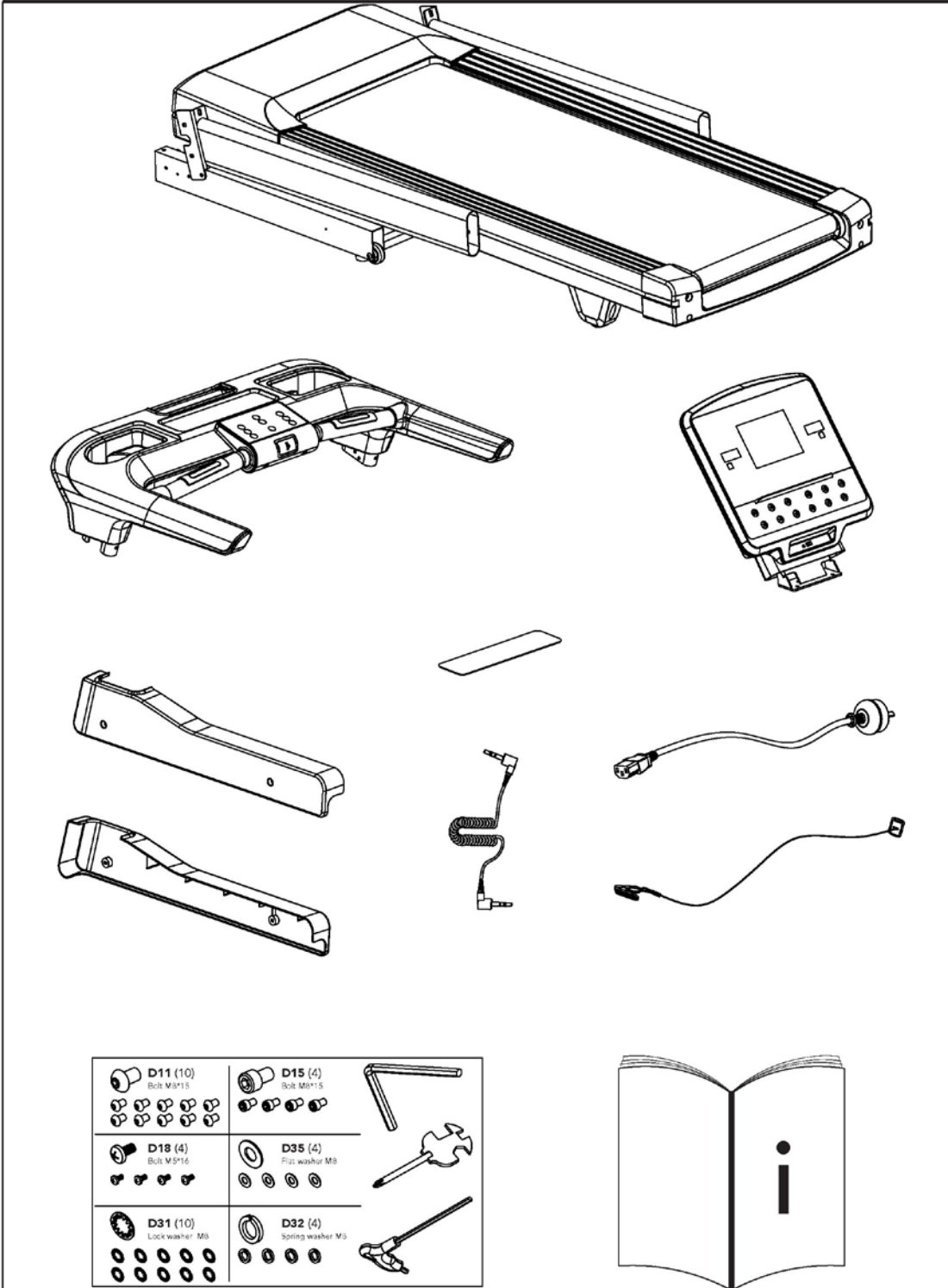
Внимание!

Перед сборкой тренажера прочтите данное руководство пользователя.

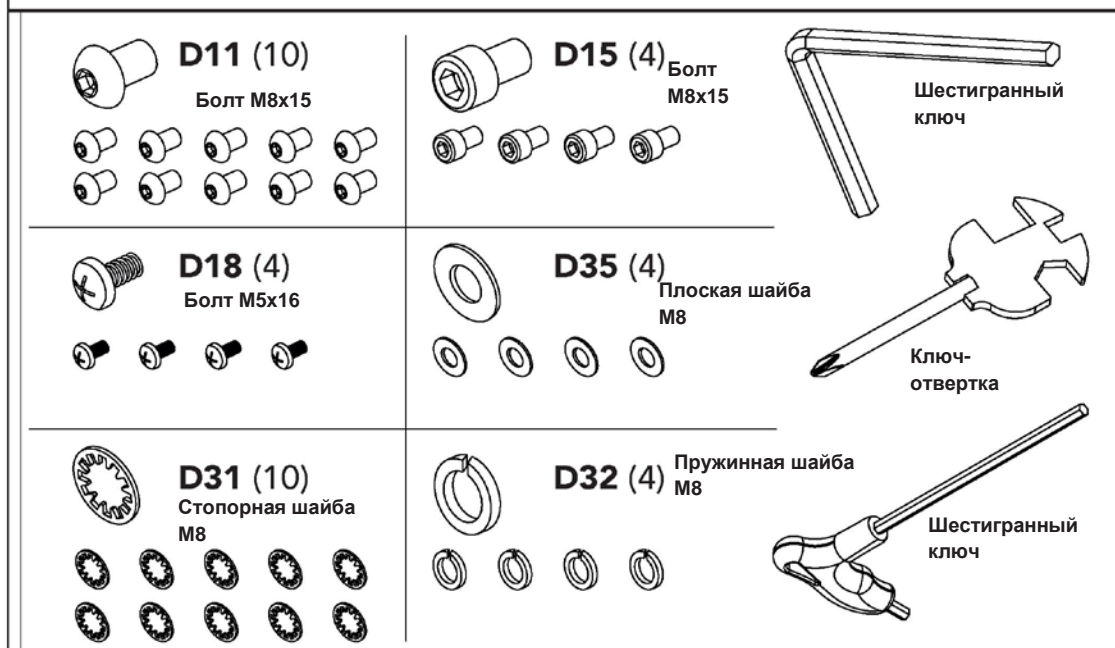
A



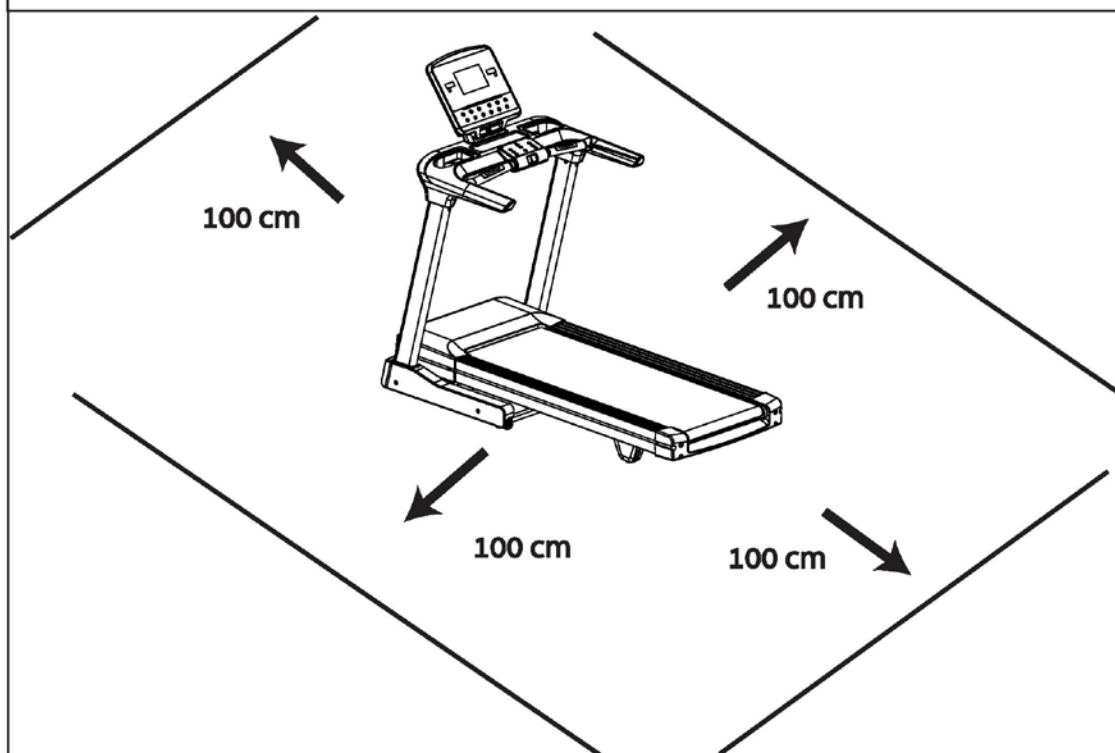
B



C

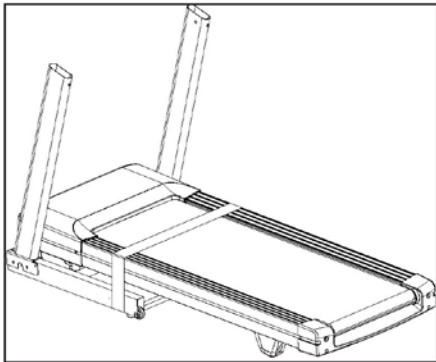
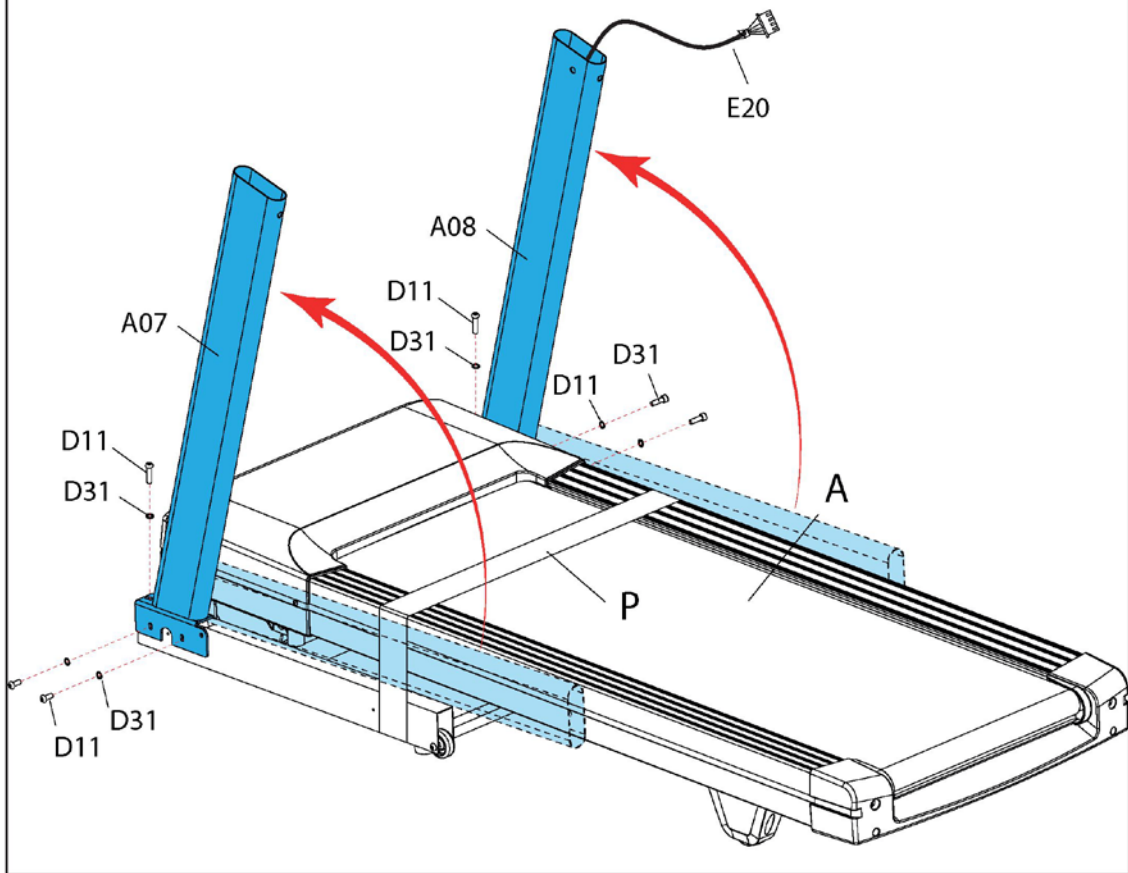
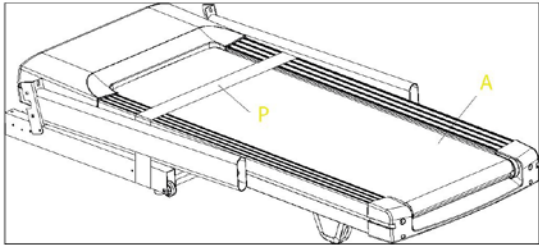


D-0



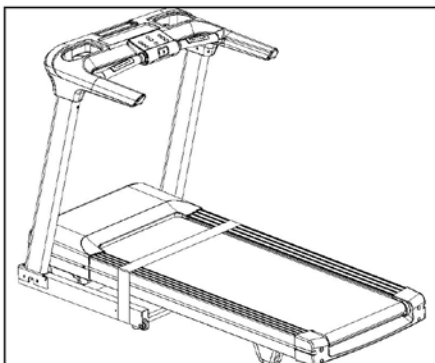
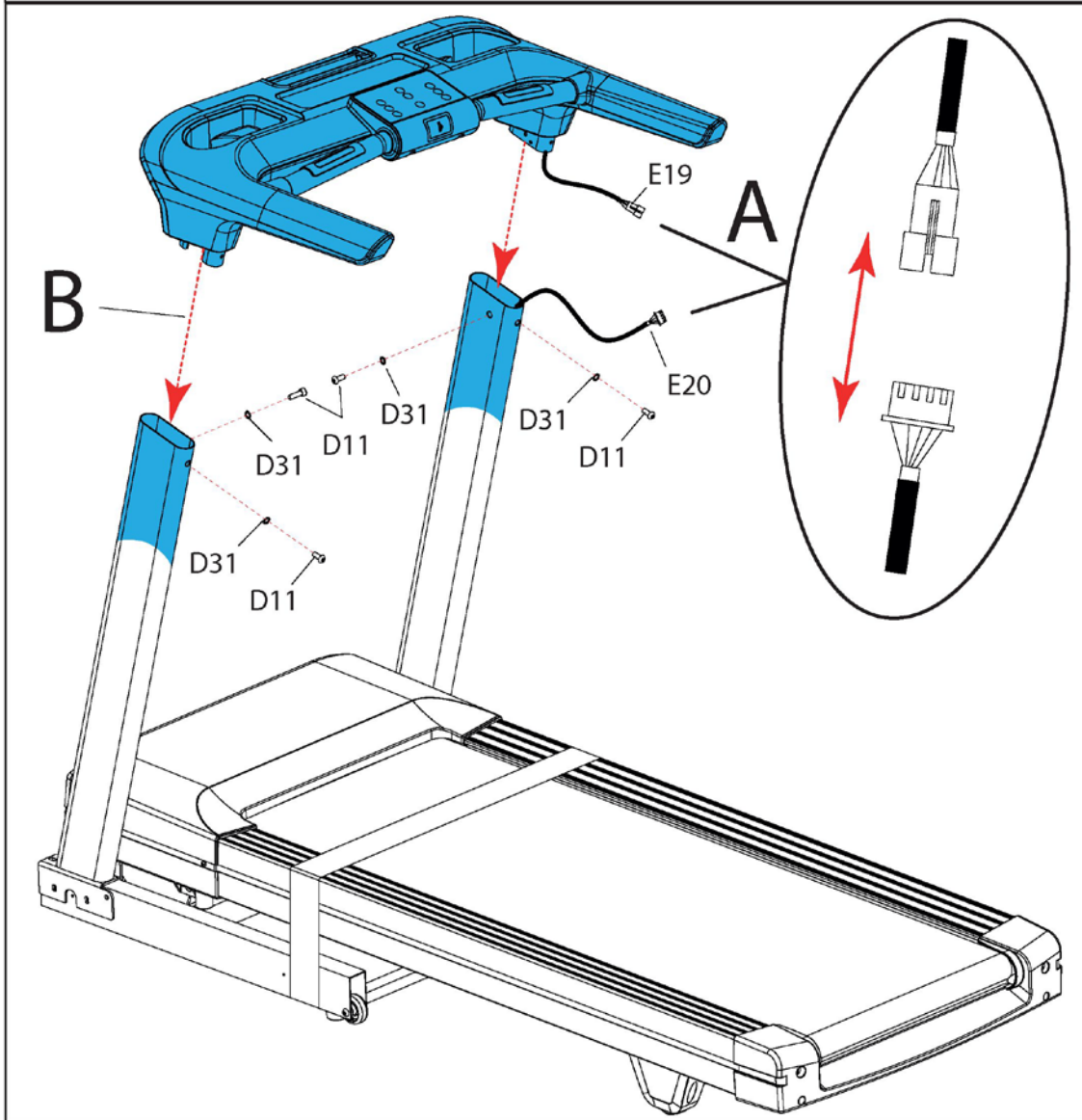
RunFit 90i

D-1



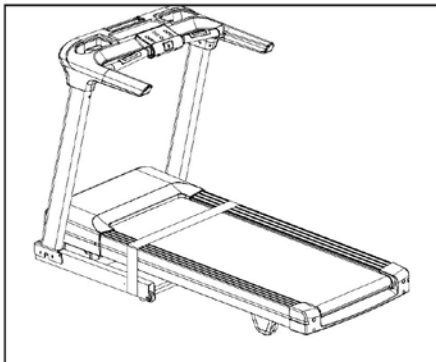
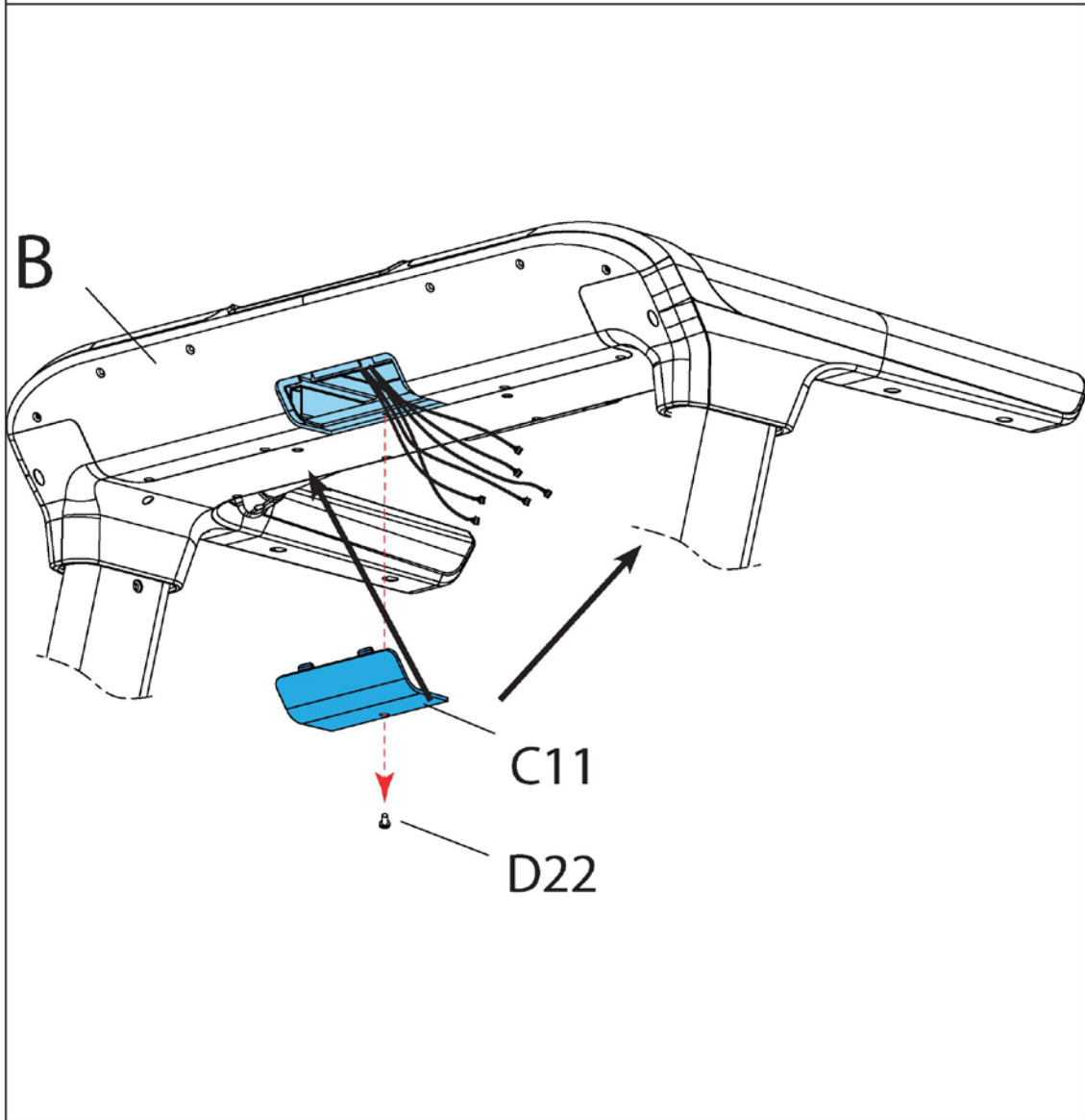
| | | |
|---|--|--|
| <p>D11 (10) Bolt M8*15</p> | <p>D15 (4) Bolt M8*15</p> | |
| <p>D18 (4) Bolt M5*16</p> | <p>D35 (4) Flat washer M8</p> | |
| <p>D31 (10) Lock washer M8</p> | <p>D32 (4) Spring washer M8</p> | |




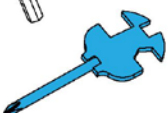
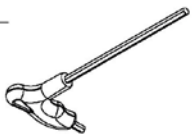




D-2



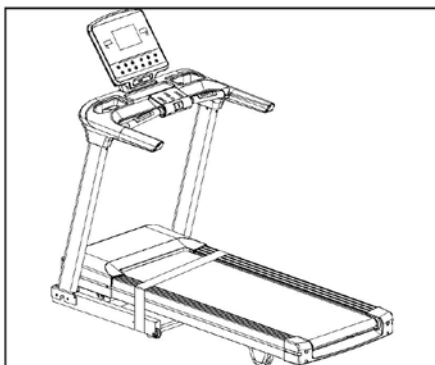
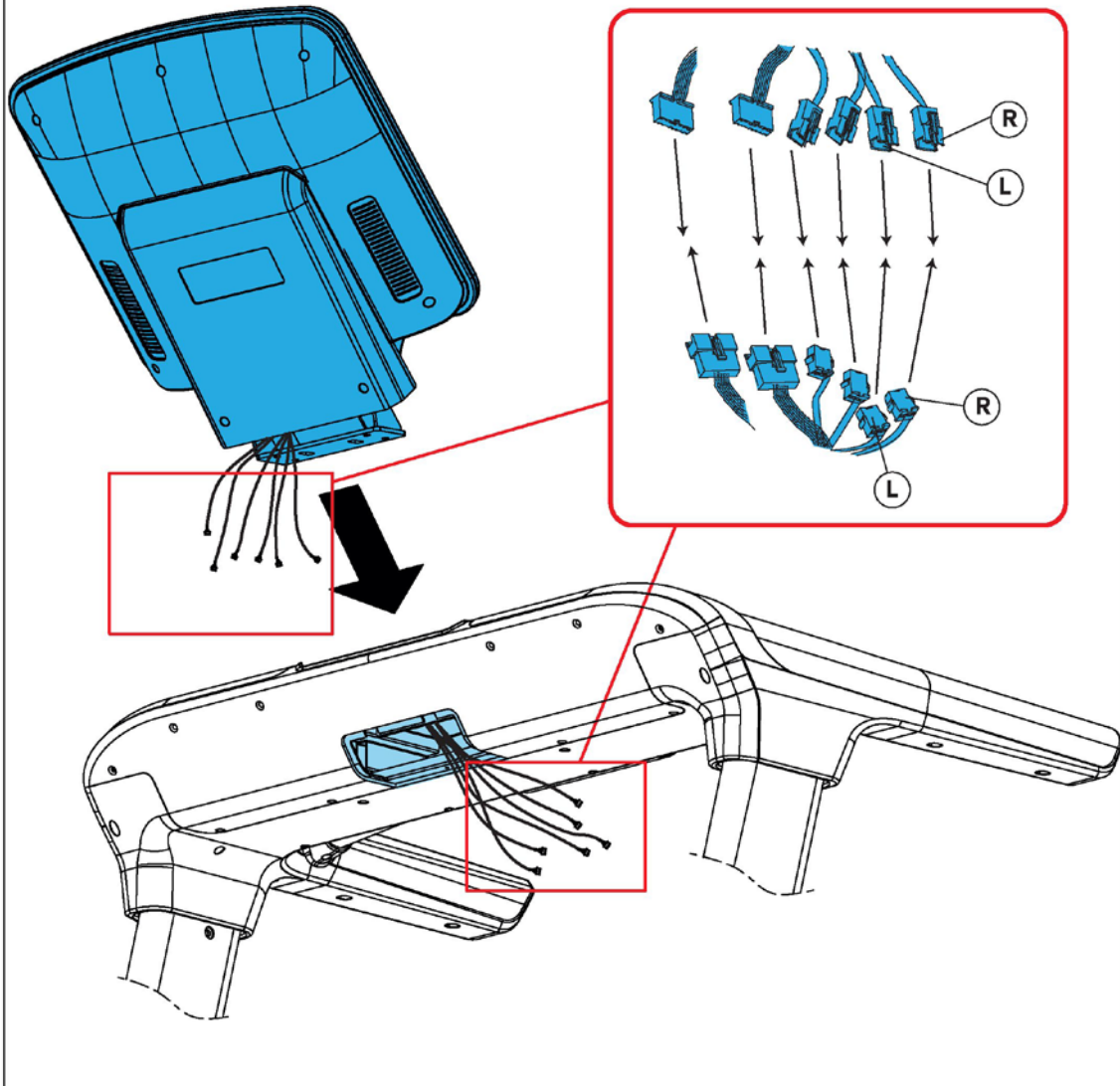
| | | |
|---|--|--|
| <p>D11 (10) Bolt M8*15</p> | <p>D15 (4) Bolt M8*15</p> | |
| <p>D18 (4) Bolt M5*16</p> | <p>D35 (4) Flat washer M8</p> | |
| <p>D31 (10) Lock washer M8</p> | <p>D32 (4) Spring washer M8</p> | |



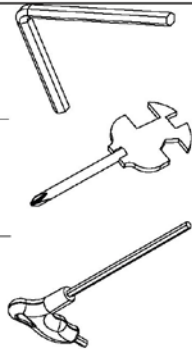


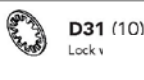

D-3A



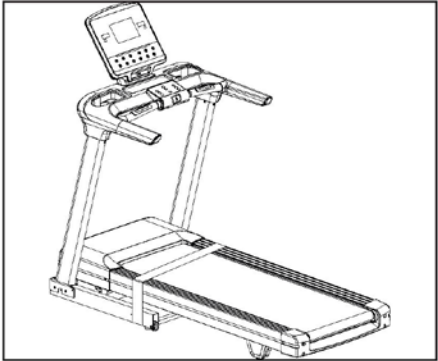
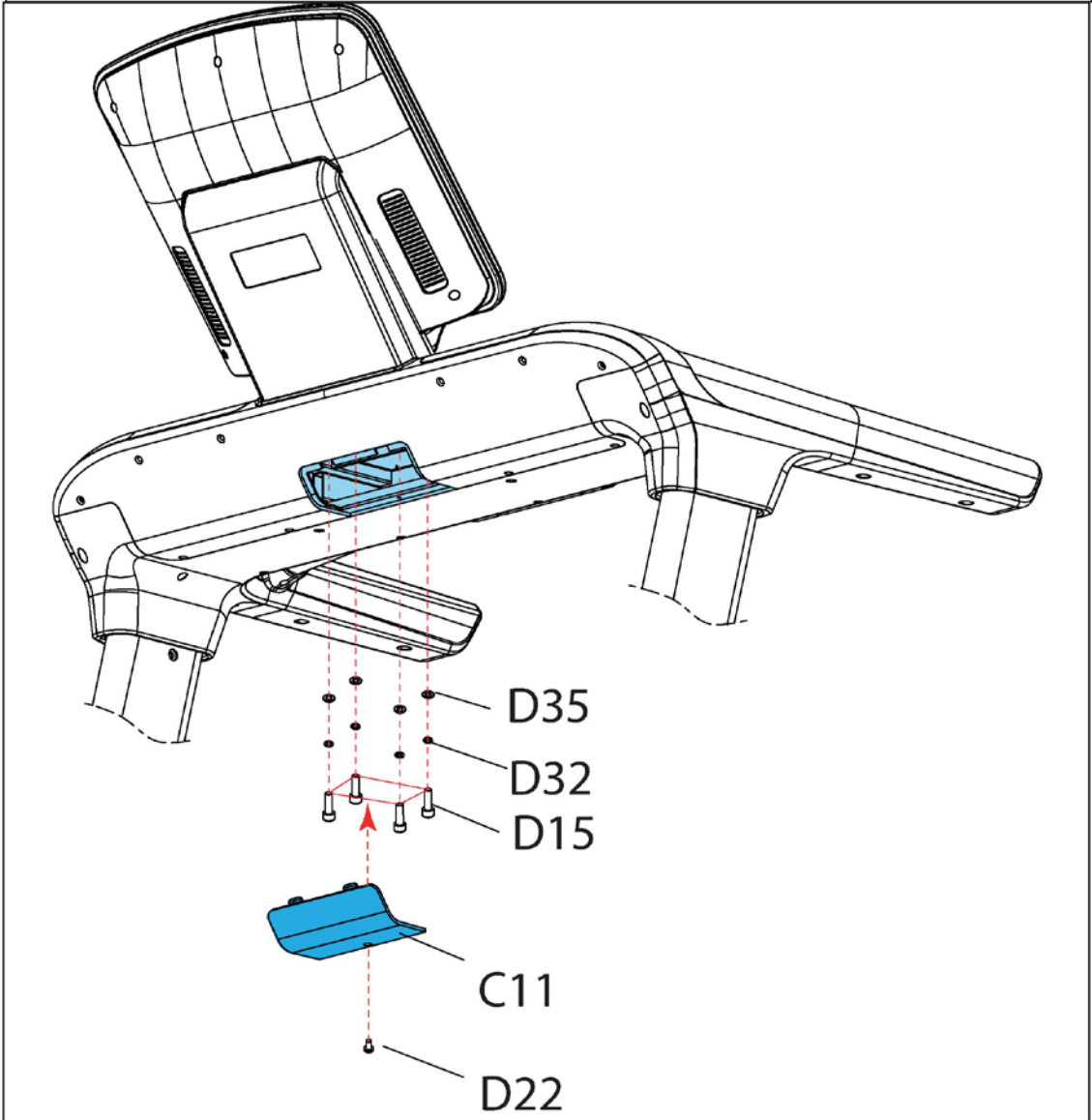
| | | |
|---|--|---|
|  <p>D11 (10) Bolt M8*15</p> |  <p>D15 (4) Bolt M8*15</p> |    |
|  <p>D18 (4) Bolt M5*16</p> |  <p>D35 (4) Flat washer M8</p> | |
|  <p>D31 (10) Lock washer M8</p> |  <p>D32 (4) Spring washer M8</p> | |




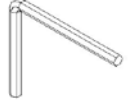
D-3B



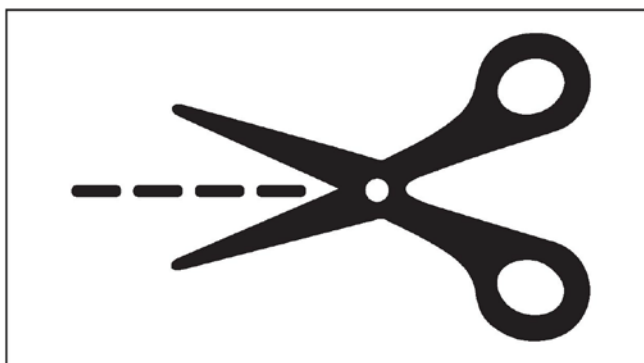
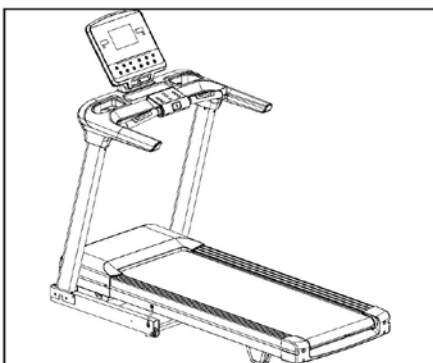
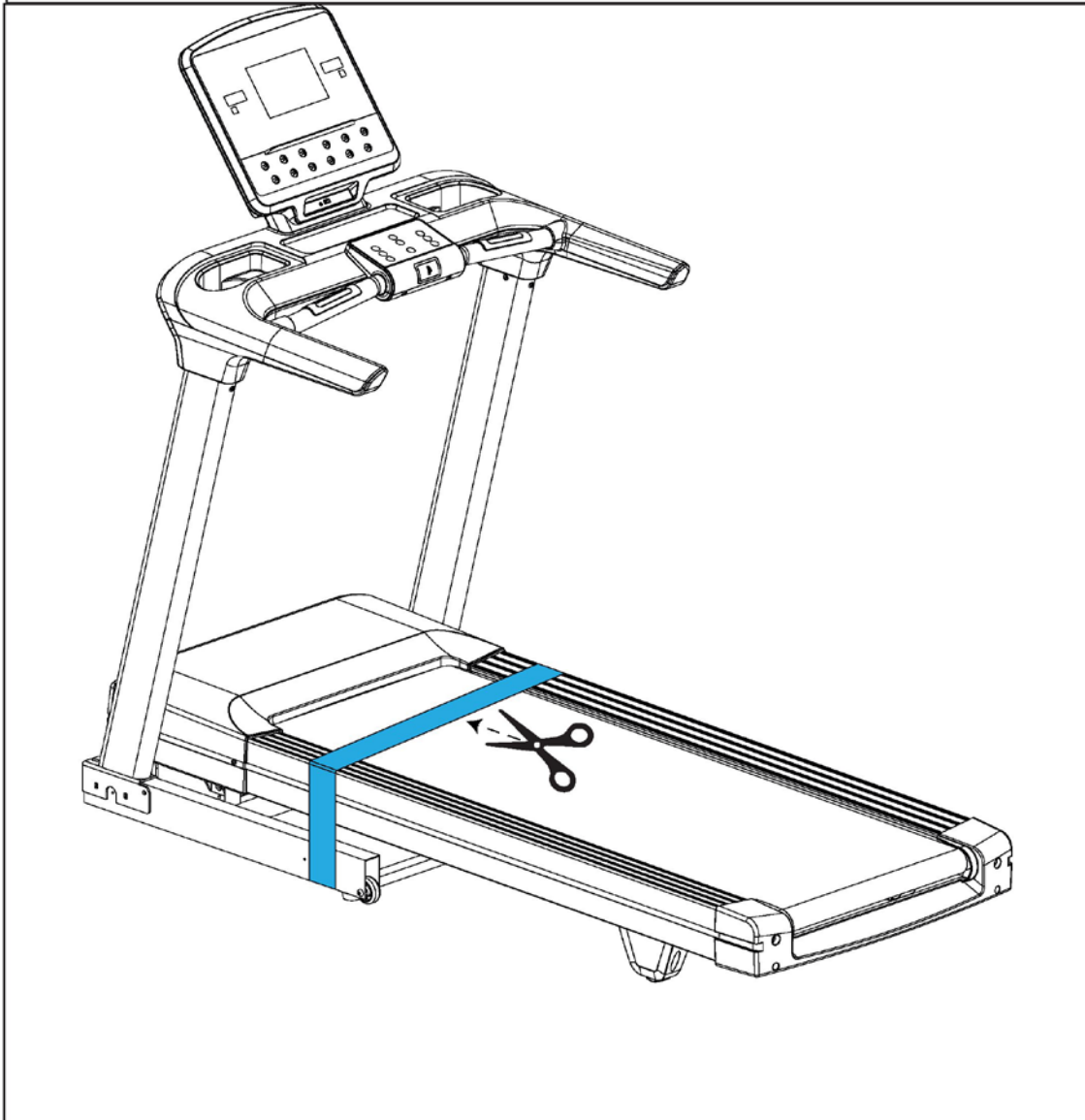
| | | |
|--|---|---|
| <p>D11 (10) Bolt M8*15</p>  | <p>D15 (4) Bolt M8*15</p>  |  |
| <p>D18 (4) Bolt M5*16</p>  | <p>D35 (4) Flat washer M8</p>  | |
| <p>D31 (10) Lock washer</p>  | <p>D32 (4) Spring washer M8</p>  | |

D-3C

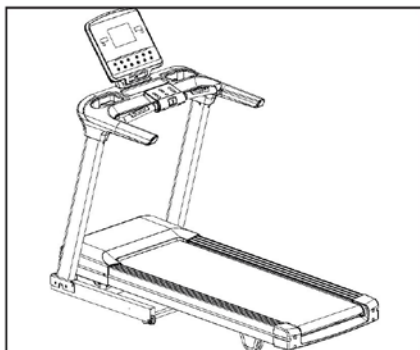
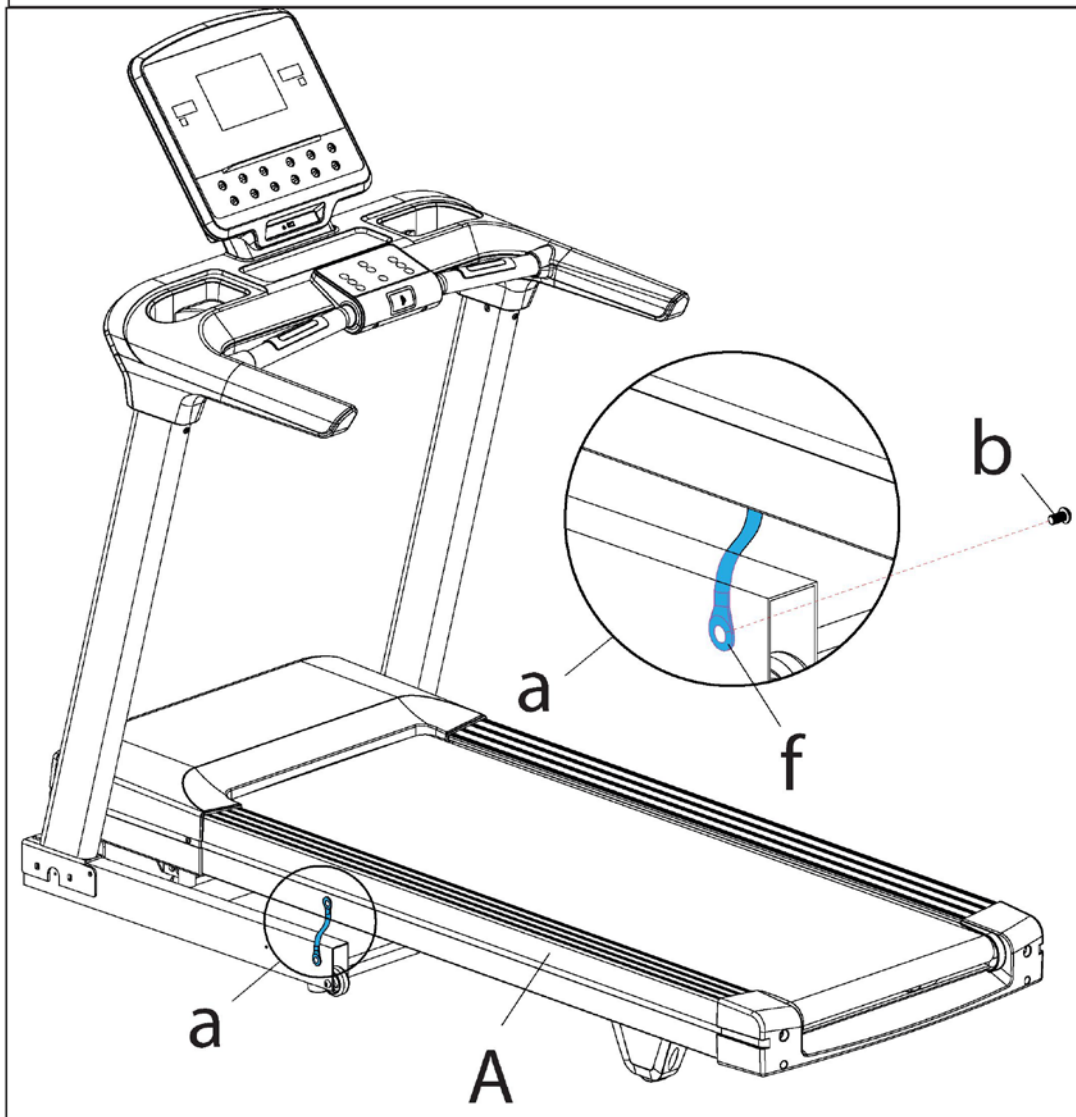














| | | |
|--|--|---|
| <p>E13 Bolt (10x) M8x15</p> | <p>E22 Bolt (6x) M5x15</p>  | <p>B08 Cross solid wrench.</p>  |
| <p>E32 Lock Washer (10x) Ø8</p> | <p>E39 Flat washer (4x) Ø5*Ø13*1.0</p>  | <p>B09 Allen wrench 5#</p>  |

D-4A

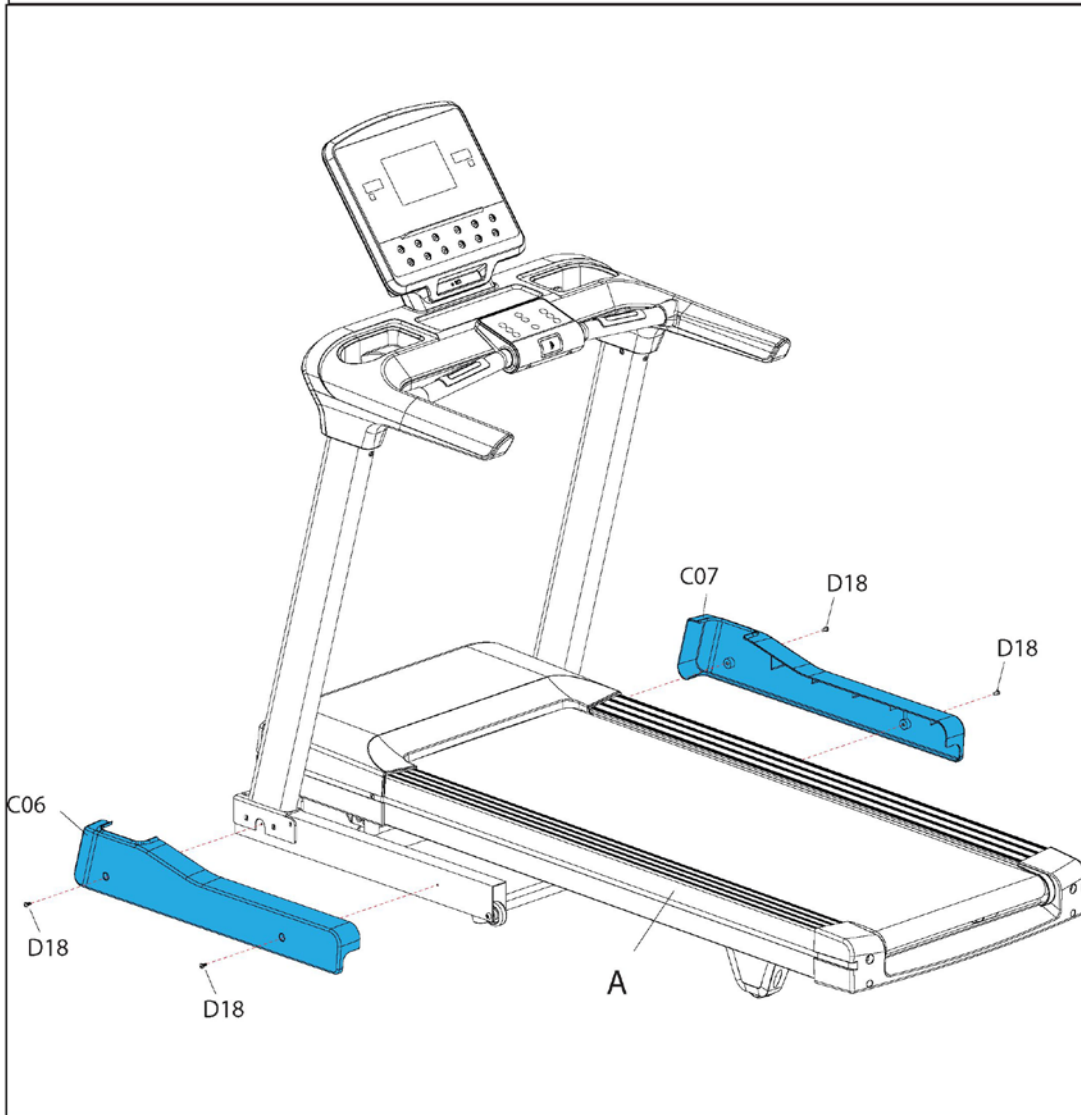










D-4B



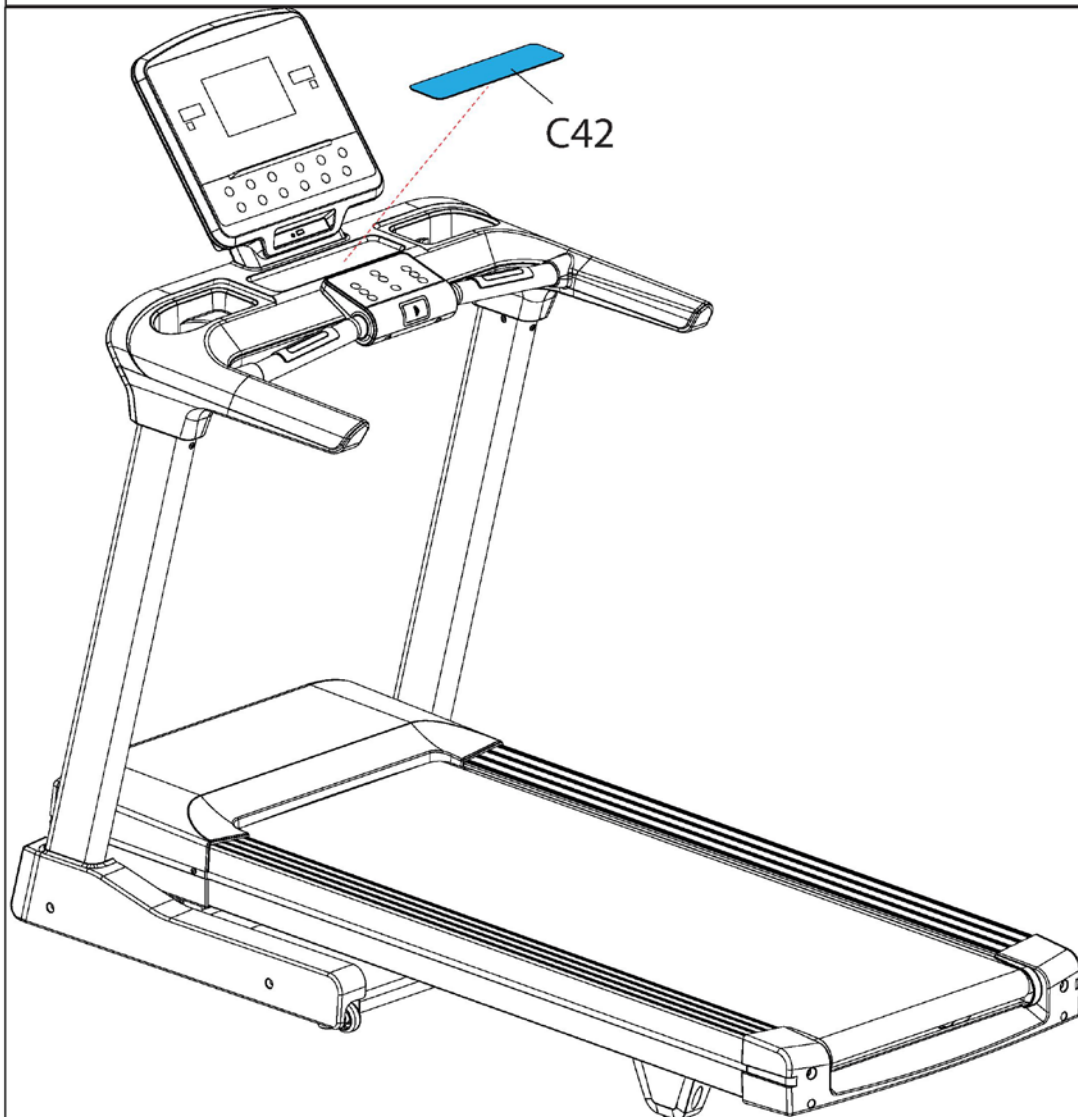
| | | |
|---|--|---|
|  D11 (10) Bolt M8*15 |  D15 (4) Bolt M8*15 |  |
|  D18 (4) Bolt M5*16     |  D35 (4) Flat washer M8 | |
|  D31 (10) Lock washer M8 |  D32 (4) Spring washer M8 |  |








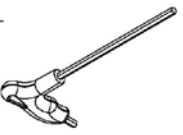
D-5



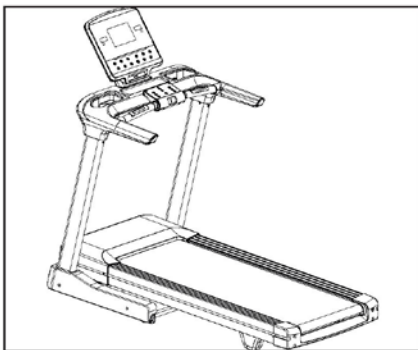
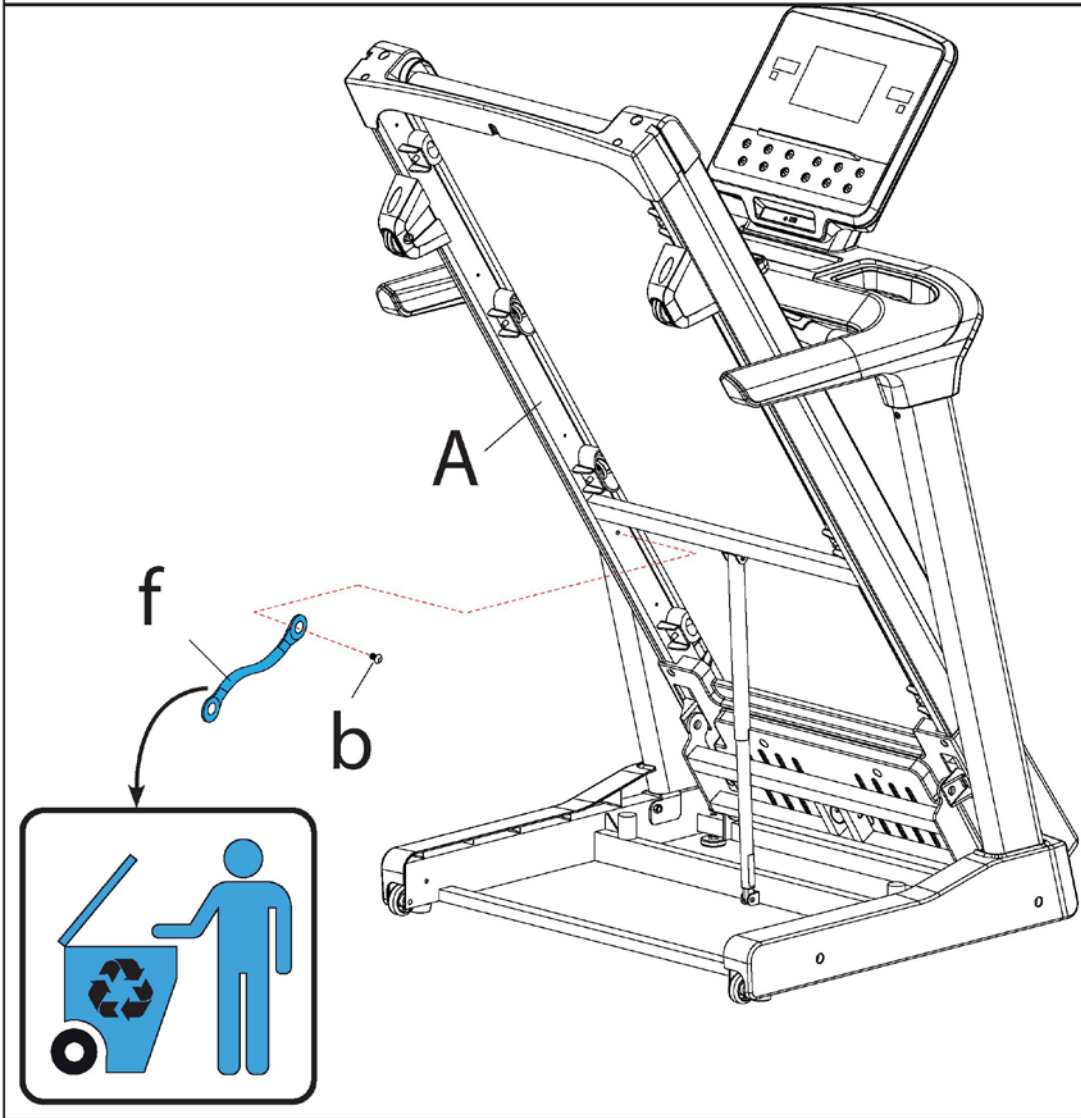
| | | |
|---|--|---|
|  <p>D11 (10) Bolt M8*15</p> |  <p>D15 (4) Bolt M8*15</p> |  |
|  <p>D18 (4) Bolt M5*16</p> |  <p>D35 (4) Flat washer M8</p> | |
|  <p>D31 (10) Lock washer M8</p> |  <p>D32 (4) Spring washer M8</p> |  |










D-6A



| | | |
|---|--|---|
|  <p>D11 (10) Bolt M8*15</p> |  <p>D15 (4) Bolt M8*15</p> |  |
|  <p>D18 (4) Bolt M5*16</p> |  <p>D35 (4) Flat washer M8</p> | |
|  <p>D31 (10) Lock washer M8</p> |  <p>D32 (4) Spring washer M8</p> |  |

D-6B

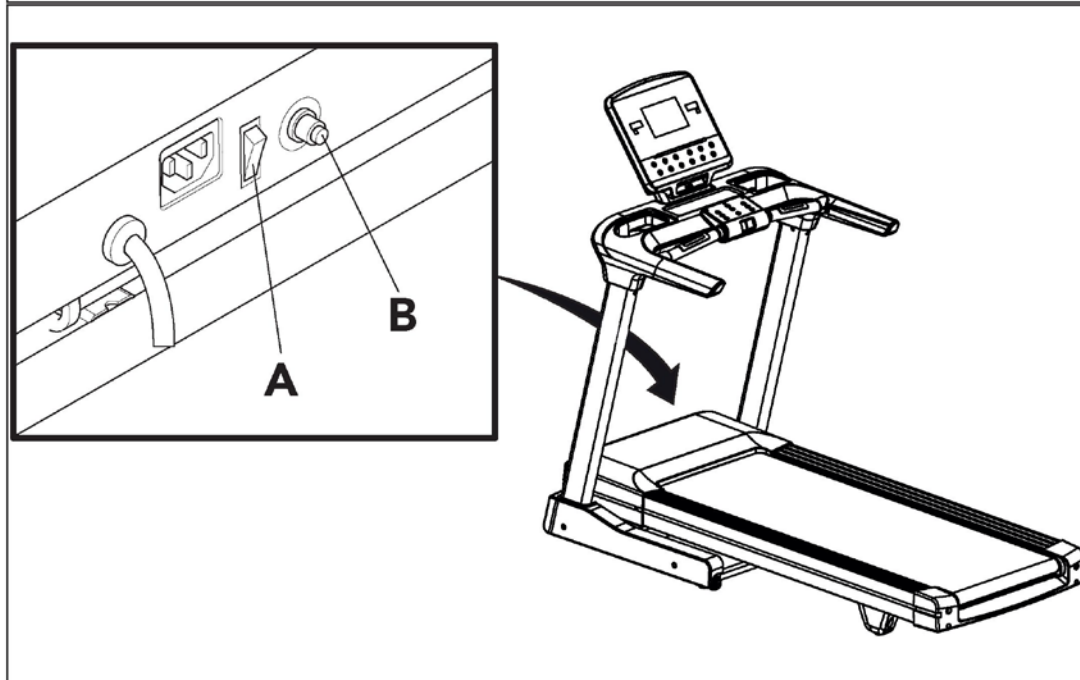


| | | |
|---|---|---|
|  D11 (10) Bolt M8*15 |  D15 (4) Bolt M8*15 |  |
|  D18 (4) Bolt M5*16 |  D35 (4) Flat washer M8 |  |
|  D31 (10) Lock washer M8 |  D32 (4) Spring washer M8 |  |

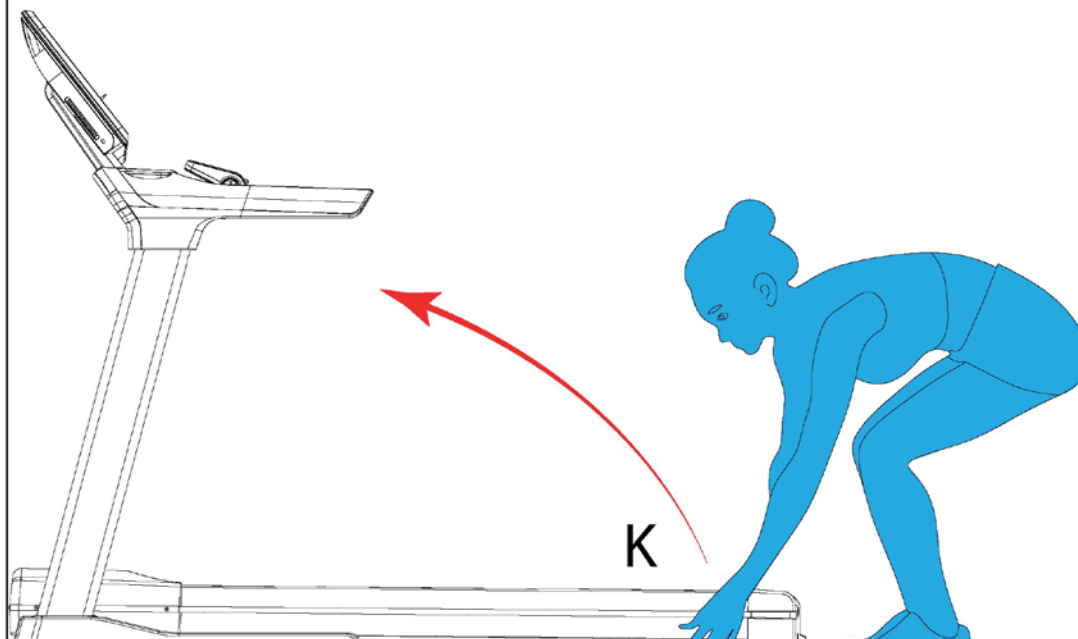
E-1



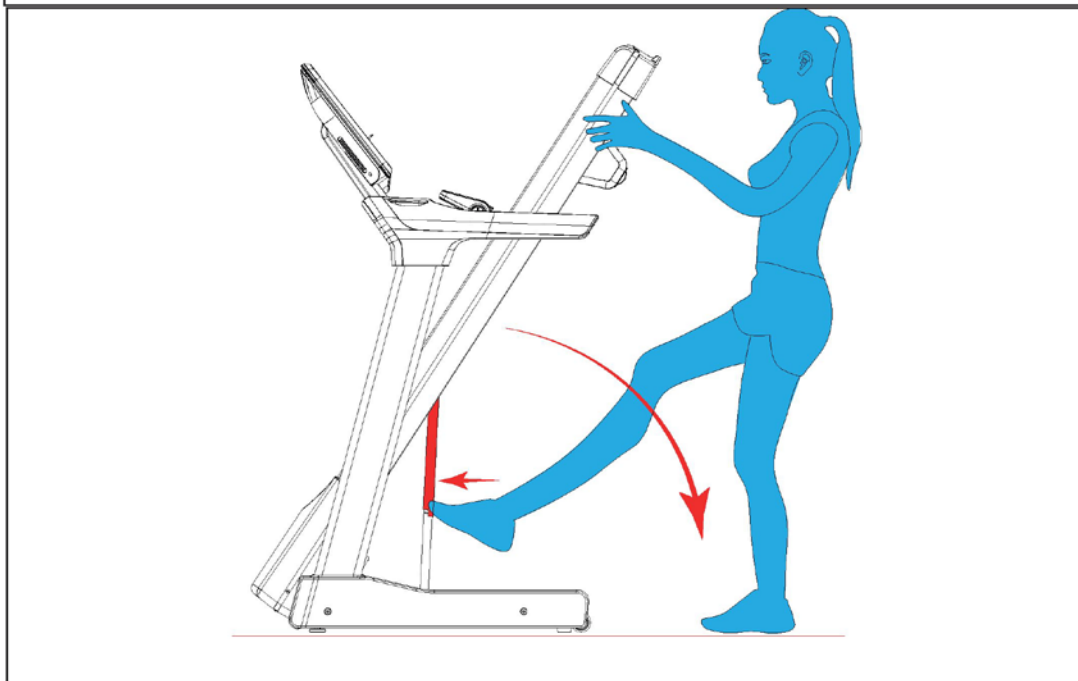
E-2



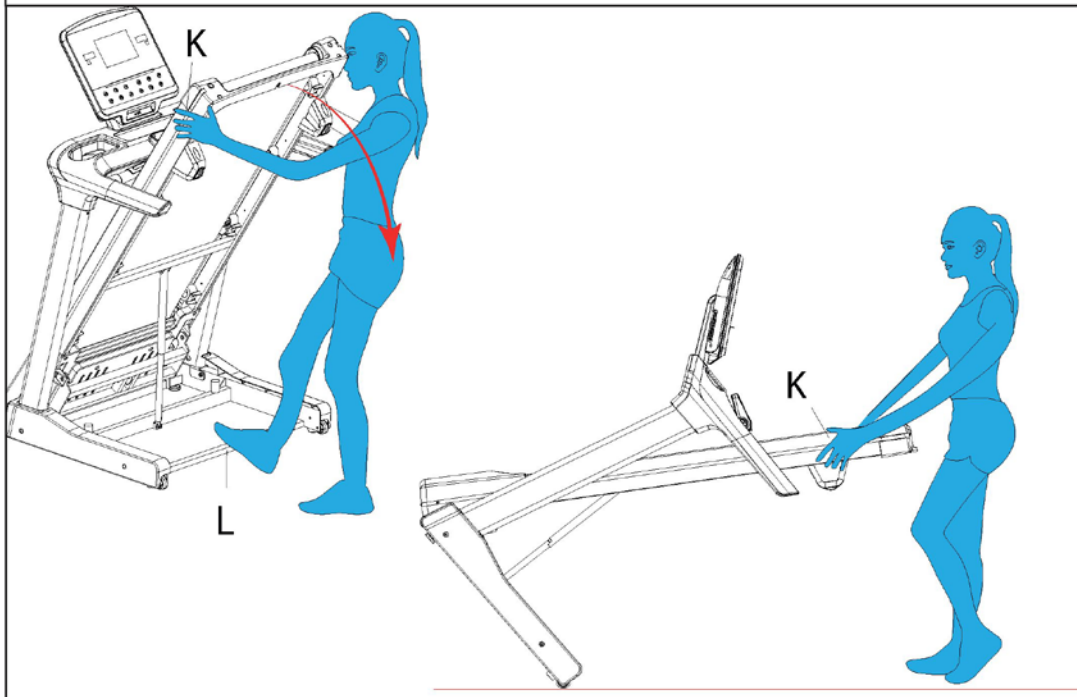
F-1



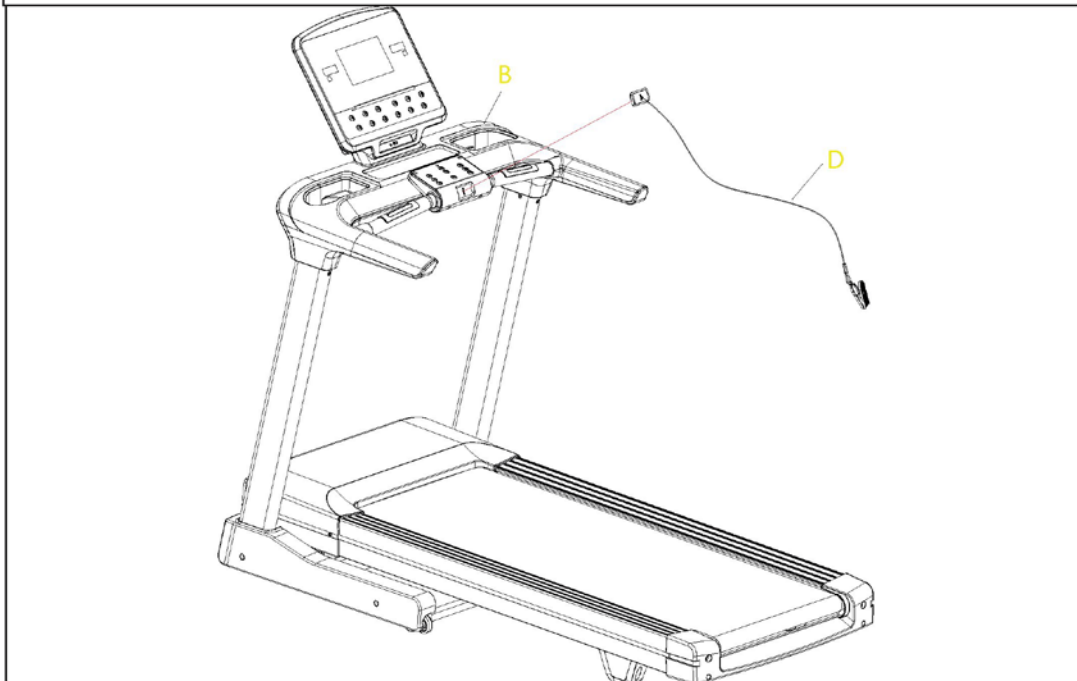
F-2



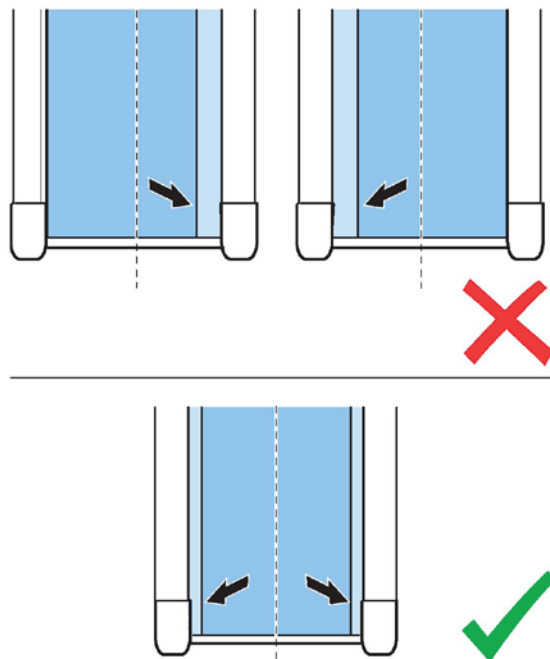
F-3



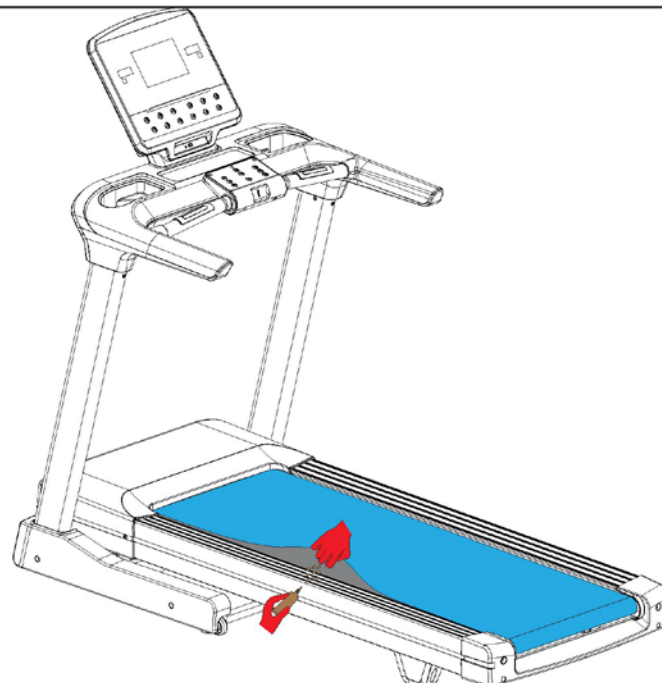
F-4



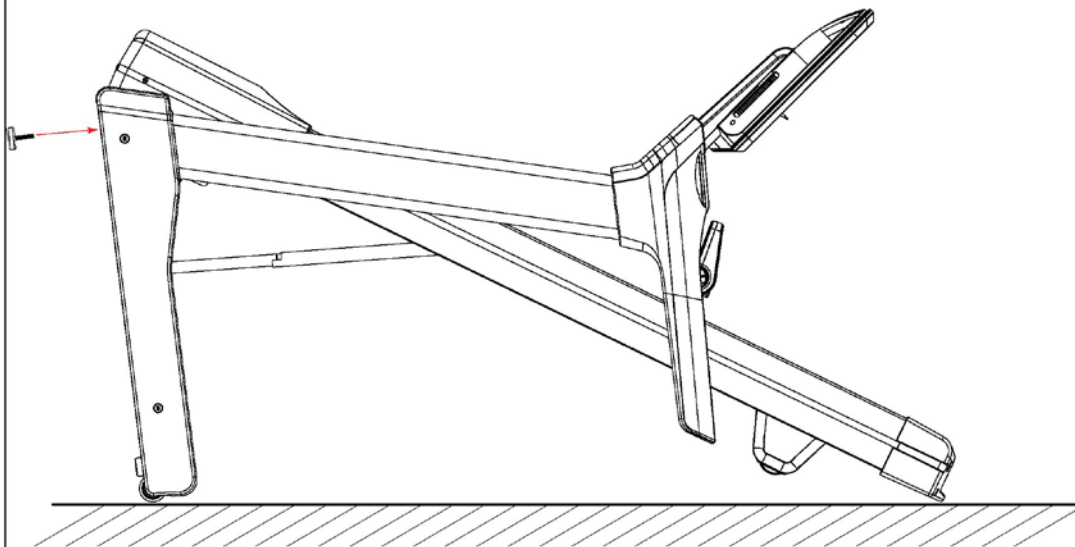
F-5



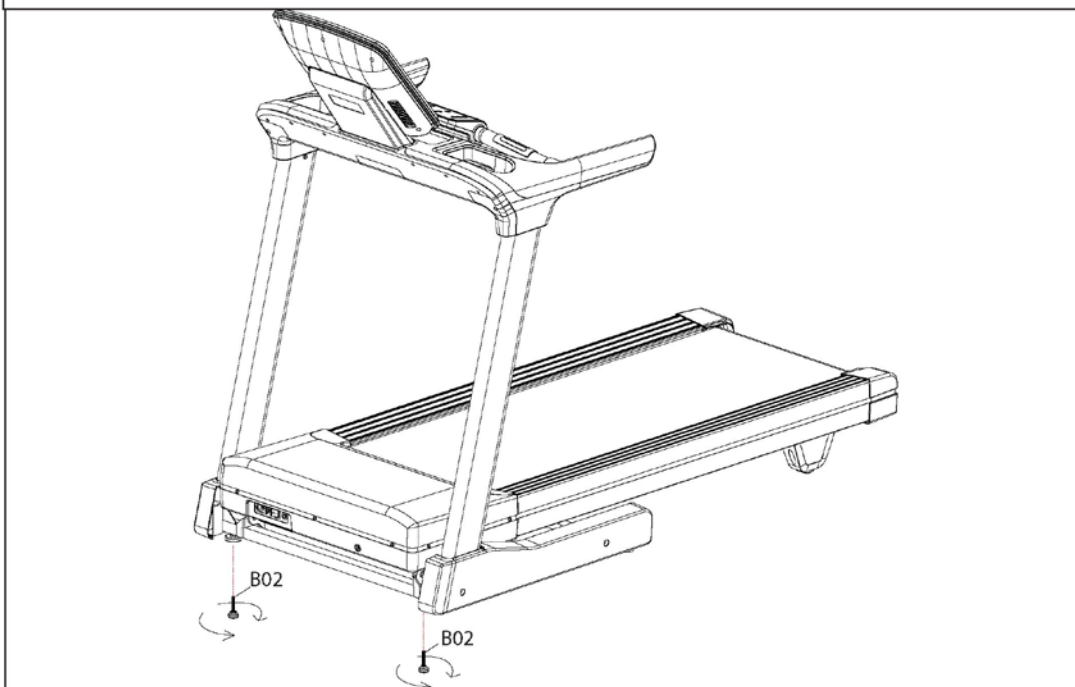
F-6



F-7A



F-7B



G

| Программа | Шаг | 1 | 2 | 3 | 4 | 5 | 6 | 7 | 8 | 9 | 10 | 11 | 12 | 13 | 14 | 15 | 16 |
|--------------------------------------|----------|---|----|----|----|----|----|----|----|----|----|----|----|----|----|----|----|
| P1 Manual (ручной ввод) | Скорость | 5 | 5 | 5 | 5 | 5 | 5 | 5 | 5 | 5 | 5 | 5 | 5 | 5 | 5 | 5 | 5 |
| | Уклон | 2 | 2 | 2 | 2 | 2 | 2 | 2 | 2 | 2 | 2 | 2 | 2 | 2 | 2 | 2 | 2 |
| P2 Interval (интервалы) | Скорость | 5 | 10 | 10 | 5 | 5 | 10 | 10 | 5 | 5 | 10 | 10 | 5 | 5 | 10 | 10 | 5 |
| | Уклон | 2 | 2 | 4 | 4 | 6 | 6 | 6 | 6 | 4 | 4 | 4 | 4 | 2 | 2 | 2 | 2 |
| P3 Lose weight (снижение веса) | Скорость | 5 | 5 | 8 | 8 | 5 | 5 | 5 | 8 | 8 | 5 | 5 | 5 | 8 | 8 | 5 | 5 |
| | Уклон | 2 | 2 | 4 | 4 | 4 | 4 | 4 | 4 | 4 | 4 | 4 | 4 | 2 | 2 | 2 | 2 |
| P4 Walk (ходьба) | Скорость | 5 | 7 | 7 | 8 | 8 | 7 | 7 | 10 | 10 | 7 | 5 | 5 | 7 | 7 | 10 | 5 |
| | Уклон | 2 | 2 | 4 | 4 | 4 | 4 | 4 | 4 | 4 | 4 | 4 | 4 | 2 | 2 | 2 | 2 |
| P5 Run (бег) | Скорость | 5 | 9 | 9 | 11 | 11 | 12 | 5 | 5 | 9 | 9 | 11 | 11 | 12 | 9 | 9 | 5 |
| | Уклон | 2 | 2 | 4 | 4 | 4 | 4 | 4 | 4 | 4 | 4 | 4 | 4 | 2 | 2 | 2 | 2 |
| P6 | Скорость | 5 | 7 | 8 | 10 | 12 | 10 | 8 | 5 | 5 | 8 | 10 | 12 | 10 | 8 | 7 | 5 |
| | Уклон | 2 | 2 | 4 | 4 | 6 | 6 | 6 | 6 | 4 | 4 | 4 | 4 | 2 | 2 | 2 | 2 |
| P7 | Скорость | 5 | 6 | 6 | 6 | 7 | 8 | 10 | 10 | 8 | 9 | 10 | 10 | 8 | 6 | 5 | 5 |
| | Уклон | 0 | 5 | 5 | 5 | 4 | 4 | 4 | 3 | 3 | 3 | 3 | 4 | 4 | 4 | 0 | 0 |
| P8 | Скорость | 5 | 5 | 5 | 5 | 6 | 7 | 5 | 6 | 7 | 5 | 6 | 7 | 5 | 5 | 5 | 5 |
| | Уклон | 0 | 4 | 4 | 4 | 3 | 3 | 6 | 6 | 6 | 7 | 7 | 8 | 8 | 9 | 0 | 0 |
| P9 | Скорость | 5 | 5 | 5 | 8 | 9 | 9 | 6 | 8 | 9 | 6 | 8 | 9 | 6 | 6 | 5 | 5 |
| | Уклон | 0 | 5 | 5 | 5 | 6 | 6 | 6 | 7 | 8 | 9 | 9 | 9 | 10 | 10 | 0 | 0 |
| P10 | Скорость | 5 | 6 | 6 | 9 | 9 | 6 | 9 | 10 | 6 | 10 | 11 | 11 | 6 | 6 | 5 | 5 |
| | Уклон | 0 | 5 | 5 | 6 | 6 | 6 | 4 | 4 | 6 | 6 | 5 | 5 | 8 | 8 | 0 | 0 |
| P11 | Скорость | 5 | 6 | 7 | 8 | 9 | 7 | 6 | 8 | 10 | 10 | 8 | 8 | 7 | 6 | 5 | 5 |
| | Уклон | 0 | 6 | 6 | 6 | 7 | 5 | 8 | 8 | 4 | 4 | 4 | 5 | 5 | 8 | 0 | 0 |
| P12 | Скорость | 5 | 7 | 10 | 12 | 9 | 9 | 12 | 12 | 9 | 9 | 12 | 12 | 7 | 7 | 5 | 5 |
| | Уклон | 0 | 5 | 3 | 2 | 6 | 6 | 2 | 2 | 2 | 2 | 2 | 4 | 5 | 6 | 0 | 0 |

Ваша новая беговая дорожка

Добро пожаловать в мир фитнеса Tunturi!

Благодарим за покупку нашего оборудования. Tunturi предлагает широкий выбор оборудования для занятий фитнесом в домашних условиях, в том числе кросс-тренажеры, беговые дорожки, велотренажеры и тренажеры для гребли. Оборудование Tunturi подходит для всей семьи, независимо от уровня физической подготовки. Дополнительную информацию можно найти на нашем веб-сайте: www.tunturi.com

Предупреждения

- Ознакомьтесь с предупреждениями и инструкциями по технике безопасности. Игнорирование этих предупреждений и инструкций может стать причиной травм или повреждения оборудования. Сохраните предупреждения и инструкции по технике безопасности для последующего использования.
- Системы отслеживания сердечного ритма могут работать с погрешностями.
- Чрезмерные тренировки могут стать причиной серьезных травм или смерти. При появлении слабости или головокружения, немедленно прекратите тренировку.
- Данное оборудование подходит только для домашнего использования. Оно не предназначено для коммерческой эксплуатации.
- Максимальная длительность использования составляет 3 часа в день.
- Использование данного оборудования детьми или лицами с физическими, сенсорными, умственными или двигательными ограничениями, либо отсутствием опыта и знаний, может быть не безопасным. Ответственные лица должны давать четкие инструкции или контролировать использование оборудования.
- Перед началом тренировок проверьте состояние своего здоровья, проконсультировавшись с врачом.
- В случае, если вы ощущаете тошноту, головокружение или другие виды недомогания, немедленно прекратите тренировку и обратитесь к врачу.
- Чтобы избежать мышечной боли и растяжений, начинайте каждую тренировку с разминки, а завершайте заминкой. Не забывайте выполнить в конце тренировки упражнения на растягивания.
- Данное оборудование подходит только для использования в помещении. Эксплуатация вне помещений не допускается.

- Используйте оборудование только в помещениях с хорошей вентиляцией. Чтобы не простудиться, не используйте оборудование на сквозняке.
- Пользоваться оборудованием можно при температуре окружающего воздуха от 10°C до 35°C. Хранить при температурах от 5°C до 45°C.
- Не используйте и не храните оборудование в помещениях с высокой влажностью. Влажность воздуха не должна превышать 80%.
- Не допускается использование оборудования не по прямому назначению, описанному в данном руководстве.
- Не используйте оборудование, если одна из его частей повреждена или неисправна. При обнаружении повреждений или дефектов обратитесь к своему дистрибьютору.
- Не касайтесь руками, ногами и другими частями тела движущихся частей тренажера.
- Следите за тем, чтобы во время тренировки ваши волосы не находились рядом с движущимися частями тренажера.
- Тренируйтесь в подходящей одежде и обуви.
- Следите за тем, чтобы свисающие части одежды, украшения и другие предметы не находились рядом с движущимися частями тренажера.
- Не допускайте одновременного использования оборудования несколькими тренирующимися.
- Оборудование не должно использоваться лицами, вес которых превышает 110кг.
- Не вскрывайте оборудование, не проконсультировавшись со своим дистрибьютором.

Меры предосторожности при работе с электричеством

(только для оборудования, подключаемого к сети электропитания)

- Перед использованием убедитесь, что напряжение источника питания совпадает с напряжением, указанным на табличке тренажера.
- Не используйте удлинитель.
- Кабель питания должен не должен соприкасаться с источниками тепла, острыми предметами и смазочными материалами.
- Не пытайтесь переделывать или изменять кабель питания или его вилок.
- Не используйте оборудование, если кабель питания или его вилка повреждены или неисправны. При обнаружении неисправности или повреждения свяжитесь со своим дистрибьютором.
- Всегда полностью разматывайте кабель питания.

- Не прокладывайте кабель питания под оборудованием. Не прокладывайте кабель питания под ковром. Не кладите какие-либо предметы на кабель питания.
- Следите за тем, чтобы кабель питания не свисал с острых краев.
- Следите за тем, чтобы пользователи не могли случайно зацепиться или споткнуться о кабель питания.
- Не оставляйте подключенное к сети электропитание оборудование без присмотра.
- При отключении тренажера от розетки не тяните за кабель питания.
- Вынимайте вилку кабеля питания из розетки, когда тренажер не используется, перед сборкой или разборкой, а также перед чисткой и техническим обслуживанием.

ВНИМАНИЕ

- Колебания напряжения в сети от 10% и более могут негативно повлиять на производительность вашей беговой дорожки. Гарантия на оборудование не распространяется на такие условия. Если вы подозреваете, что напряжение в сети низкое, обратитесь в местную энергетическую компанию или к лицензированному электрику для выполнения надлежащей проверки.
- Никогда не подключайте данную беговую дорожку к УДТ, устройству дифференциального тока. Беговая дорожка, как и любое другое устройство с большим двигателем, будет вызывать частые срабатывания УДТ. Проведите кабель питания в стороне от любых движущихся частей беговой дорожки, включая подъемный механизм и транспортировочные ролики.

Руководство по заземлению

- Данное устройство следует заземлить. В случае неполадок или поломки электрической системы беговой дорожки, заземление существенно снижает риск поражения электрическим током. Устройство снабжено шнуром с вилкой, в которой предусмотрен контакт для заземления. Вилку следует вставить в розетку, которая имеет заземление, установленную в соответствии техническими требованиями.

ВНИМАНИЕ

Неправильное подключение заземляющего провода может привести к поражению электрическим током.

Если у вас возникли сомнения относительно правильности заземления изделия, проконсультируйтесь с квалифицированным электриком или мастером по ремонту. Не вносите изменения в конструкцию вилки шнура питания, если она не подходит к вашей розетке. Попросите квалифицированного электрика установить подходящую розетку.

Сборка

Описание (схема А)

Беговая дорожка — это стационарный тренажер для фитнеса, позволяющий имитировать ходьбу или бег без чрезмерного воздействия на суставы.

Содержимое упаковки (схемы В и С)

- В упаковке содержатся компоненты, показанные на схеме В.
- В упаковке содержится крепеж, показанный на схеме С. Дополнительная информация приводится в разделе "Описание"

ПРИМЕЧАНИЕ

- Если одна из деталей отсутствует, свяжитесь со своим дистрибьютором.

Сборка (схема D)

ВНИМАНИЕ

- Сборка оборудования должна осуществляться в указанном порядке.
- Переноска и перемещение оборудования должны осуществляться не менее чем двумя людьми.
- Поместите оборудование на твердую ровную поверхность.
- Чтобы исключить повреждение напольного покрытия, устанавливайте оборудование на специальный коврик.
- С каждой стороны от тренажера должно оставаться не менее 100 см свободного пространства.
- Правильный порядок сборки показан на иллюстрациях.

Тренировки

Тренировка должна быть достаточно легкой, но продолжительной. Аэробные упражнения нацелены на повышение максимального поглощения кислорода организмом, которое, в свою очередь, улучшает выносливость и физическую форму. Во время тренировки вы должны потеть, но не должны задыхаться.

Чтобы достичь базового уровня физической формы и поддерживать его, тренируйтесь не менее трех раз в неделю по 30 минут. Чтобы улучшить физическую форму, увеличьте количество тренировок.

Рекомендуется дополнить регулярные физические тренировки здоровым питанием.

Придерживающийся диеты человек должен тренироваться ежедневно, начиная с 30 или менее минут, и постепенно увеличивая ежедневную продолжительность занятий до одного часа. Чтобы не подвергать сердечно-сосудистую систему чрезмерному напряжению, начинайте тренировку с низких уровней сопротивления и скорости.

По мере улучшения физической формы скорость и сопротивление можно постепенно увеличивать. Для оценки эффективности тренировок можно контролировать частоту сердечных сокращений.

Занятия на тренажере

Занятия на тренажере полезны по ряду причин: они позволяют улучшать физическую форму, приводить мышцы в тонус и, в сочетании с основанной на учете калорий диетой, способствуют похудению.

Разминка

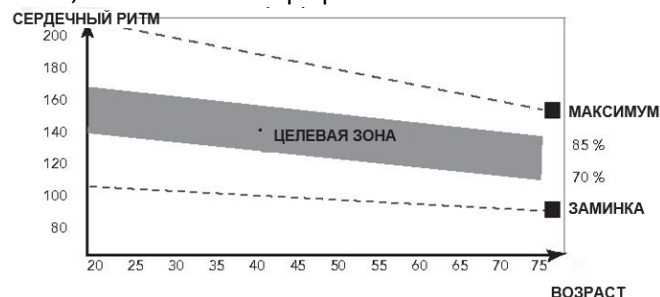
Эта часть тренировки помогает улучшить кровоток и должным образом подготовить мышцы к работе. Кроме того, разминка снижает риск судорог и травм мышц. Рекомендуется выполнить несколько упражнений на растягивания. В каждой позиции для растягиваний следует задерживаться примерно на 30 секунд.

Не оказывайте чрезмерное давление на мышцы и не делайте рывки. Если растягивания вызывают боль, остановитесь.

Основная часть тренировки

Основная часть, в ходе которой вы прикладываете усилия. После регулярных тренировок мышцы ног станут более гибкими. Работайте в комфортном для вас темпе, однако помните о том, что очень важно поддерживать его на постоянном уровне в течение всей тренировки.

Темп тренировки должен быть достаточно высоким, чтобы повысить ваш сердечный ритм до целевой зоны, показанной на графике ниже.



Эта часть тренировки должна длиться не менее 12 минут, но большинство людей могут начинать с длительности в 15-20 минут.

Заминка

Данная часть тренировки направлена на то, чтобы "успокоить" сердечно-сосудистую систему и мышцы. Для этого необходимо повторять разминочное упражнение с меньшей интенсивностью в течение примерно 5 минут. Также необходимо повторить упражнения на растягивания. Помните, что нельзя оказывать чрезмерное давление на мышцы или совершать рывки.

По мере улучшения физической формы вам, возможно, придется тренироваться дольше и активнее. Рекомендуется тренироваться не менее трех раз в неделю, по возможности равномерно распределяя тренировочные дни.

Приведение мышц в тонус

Чтобы привести мышцы в тонус во время занятий на тренажере, необходимо обеспечить достаточно высокое сопротивление. Это приведет к увеличению нагрузки на мышцы ног и может ограничить желаемую продолжительность тренировки. Если вы одновременно с этим пытаетесь улучшить физическую форму, необходимо изменить программу тренировок. Во время разминки и заминки нужно действовать в обычном порядке, но к концу основной части тренировки вы должны увеличить сопротивление, заставляя ноги активнее работать. Чтобы сохранить частоту сердечных сокращений в целевой зоне, придется снизить скорость выполнения упражнения.

Снижение веса

Важным фактором для снижения веса является объем прилагаемых усилий. Чем интенсивнее и продолжительнее тренировка, тем больше калорий можно сжечь. Это как тренировки для улучшения физической формы, но с другой целью.

Сердечный ритм

Измерение частоты сердечных сокращений (датчики в рукоятях)

Частота сердечного ритма измеряется датчиками на рукоятках, при условии, что пользователь касается обоих датчиков одновременно. Для более точного измерения необходимо, чтобы кожа была слегка влажной и постоянно соприкасалась с датчиками в рукоятках. Если кожа слишком сухая или слишком влажная, точность измерений снизится.

ПРИМЕЧАНИЕ

- Не используйте датчики пульса в рукоятках одновременно с нагрудным датчиком сердечного ритма.
- Если вы установите максимальный пульс для тренировки, и в ходе нее текущий пульс превысит указанное значение, консоль издаст звуковое предупреждение.

Измерение частоты сердечных сокращений (нагрудный датчик)

Нагрудный датчик позволяет наиболее точно измерять ЧСС. В ходе замера передатчик в нагрудном датчике передает данные на приемник внутри консоли. Для получения точных данных необходимо, чтобы электроды на датчике были слегка увлажнены и постоянно касались кожи.

Если кожа слишком сухая или слишком влажная, точность измерений снизится.

ВНИМАНИЕ

- В случае, если у вас установлен кардиостимулятор, перед использованием нагрудного датчика проконсультируйтесь с врачом.

ПРЕДУПРЕЖДЕНИЕ

- Если рядом используется несколько приборов для измерения ЧСС, расстояние между ними должно составлять не менее 1,5 метров.
- Если у вас имеется только один приемник и несколько нагрудных датчиков, убедитесь, что лишь один человек с передатчиком находится в радиусе передачи.

ПРИМЕЧАНИЕ

- Не используйте одновременно нагрудный датчик ЧСС и датчики в рукоятках.
- Всегда носите нагрудный датчик под одеждой, чтобы он постоянно касался с кожи. Не надевайте нагрудный датчик поверх одежды, поскольку в этом случае устройство не будет работать.

- Если вы установите максимальный пульс для тренировки, и в ходе нее текущий пульс превысит указанное значение, консоль издаст звуковое предупреждение.
- Радиус действия передатчика ЧСС не более 1 метра.
- Некоторые виды ткани (например, полиэстер и полиамид) создают статическое электричество, которое может помешать точному измерению сердечного ритма.
- Мобильные телефоны, телевизоры и другие электрические приборы создают электромагнитное поле, которое может помешать точному измерению ЧСС.

Максимальный сердечный ритм (во время тренировки)

Максимальный сердечный ритм — предельная частота сердечных сокращений, которой человек может безопасно достичь при физической нагрузке. Для расчета среднего максимального сердечного ритма используется следующая формула: 220 минус возраст. У каждого человека свой максимальный сердечный ритм.

ВНИМАНИЕ

- Старайтесь не превышать максимальный сердечный ритм во время тренировки. Если вы находитесь в группе риска, проконсультируйтесь с врачом.

Начинающий (50-60% от максимального сердечного ритма)

Подходит для начинающих, для тех, кто тренируется для контроля веса, восстанавливающихся спортсменов и людей, которые давно не тренировались. Тренируйтесь не менее трех раз в неделю по 30 минут.

Опытные (60-70% от максимального сердечного ритма)

Подходит для людей, которые хотят поддерживать или улучшить свою физическую форму. Тренируйтесь не менее трех раз в неделю по 30 минут.

Продвинутые (70-80% от максимального сердечного ритма)

Подходит для людей в превосходной физической форме, которые привыкли к длительным тренировкам на выносливость.

Использование тренажера

Выключатель питания (схема E-2A)

Тренажер оснащен выключателем питания, позволяющим полностью отключать оборудование.

Включение тренажера:

- Вставьте вилку кабеля питания в розетку.
- Переведите выключатель питания в положение "on(вкл.)".

Отключение тренажера:

- Переведите выключатель питания в положение "off(выкл.)".
- Извлеките вилку кабеля питания из розетки.

Ключ безопасности (прищепка аварийной остановки) (схема F-4)

Тренажер оснащен ключом безопасности, который необходимо правильно вставить в консоль для запуска оборудования. Если ключ безопасности будет извлечен из консоли, тренажер немедленно прекратит работу.

- Вставьте ключ безопасности в соответствующий паз на консоли.
- Закрепите прищепку ключа безопасности на одежде.
- Не снимайте зажим с одежды до тех пор, пока ключ безопасности не будет извлечен из консоли.

Автоматический выключатель (схема E-2B)

Тренажер оснащен автоматическим выключателем, который разрывает цепь при превышении максимально допустимой нагрузки. Если это произошло, необходимо нажать на выключатель.

ВНИМАНИЕ

- Перед нажатием на автоматический выключатель извлеките вилку кабеля питания устройства.

Если тренажер отключился, выполните следующие действия для его запуска:

- Отключите кабель питания от устройства.
- Нажмите на автоматический выключатель.
- Подключите кабель к устройству.

ПРИМЕЧАНИЕ

- Некоторые устанавливаемые в домах автоматические выключатели не рассчитаны на высокие пусковые токи, которые могут возникнуть при первом включении, а также при нормальном использовании беговой дорожки.

Если автоматический выключатель в вашем доме срабатывает из-за беговой дорожки (при том, что она является единственным потребителем в цепи), но при этом не срабатывает автоматический выключатель на беговой дорожке, необходимо заменить выключатель на другой, рассчитанный на более высокий пусковой ток. Данное явление не является дефектом, покрываемым гарантией. Это особенность места установки, которые мы, как производитель, не имеем возможности контролировать.

Складывание и раскладывание тренажера (Схема F1-F2)

Тренажер можно раскладывать для использования (схема F1) и складывать для хранения или транспортировки (схема F2). Правильный порядок складывания и раскладывания показан на схемах.

ВНИМАНИЕ

- Прежде чем складывать тренажер, убедитесь, что установлен нулевой уклон. Если уклон не нулевой, складывание может повредить тренажер.

Консоль (схема E-1)

ВНИМАНИЕ

- Не подвергайте консоль воздействию прямых солнечных лучей.
- Если на консоль попадают капли пота, протрите ее.
- Не опирайтесь на консоль.

ПРИМЕЧАНИЕ

- Если тренажер не используется в течение 10 минут, консоль переходит в режим ожидания.
- Нажмите любую кнопку, чтобы перевести консоль в рабочий режим.

Подключение внешних устройств

Порт USB

USB порт предназначен только для зарядки других устройств.

Порт AUX

Разъем AUX можно использовать для подключения внешнего мультимедийного устройства и воспроизведения музыки через встроенные динамики тренажера.

ПРИМЕЧАНИЕ

- Консоль может использоваться только как внешний динамик и не имеет встроенной возможности для воспроизведения медиафайлов. Источником звука должно быть внешнее устройство, например смартфон или планшет.

- Использование динамиков консоли может привести к помехам в работе датчиков сердечного ритма.

Кнопки

Start

- Запуск выбранной тренировки.
- Возобновление тренировки после паузы.

Stop

- Прекращение текущей тренировки и сброс заданных параметров.

Pause

- Приостановка активной тренировки. После нажатия на дисплее отображается сообщение "PAU". Данные тренировки не сбрасываются.

Incline up (увеличение уклона)

- Увеличение уклона (0~15 ±0,5).
- При нажатии и удержании увеличение происходит быстрее.
- Изменение параметров в режиме программирования.

Incline Down (уменьшение уклона)

- Уменьшение уклона (0~15 ±0,5).
- При нажатии и удержании уменьшение происходит быстрее.
- Изменение параметров в режиме программирования.

Кнопки быстрой регулировки уклона

На консоли имеются кнопки быстрого выбора уклона: 3, 5 и 7.

Пример: при нажатии на кнопку 7 будет установлен уровень уклона 7, вне зависимости от того, каким он до этого.

Speed +

- Увеличение скорости (0,8 ~ 20 км/ч ±0,1 км/ч).
- При нажатии и удержании скорость увеличивается быстрее.
- Изменение параметров в режиме программирования.

Speed -

- Уменьшение скорости (0,8 ~ 20 км/ч ±0,1 км/ч).
- При нажатии и удержании скорость уменьшается быстрее.
- Изменение параметров в режиме программирования.

Кнопки быстрой регулировки скорости

На консоли имеются кнопки быстрой регулировки скорости: 6, 8 и 10 км/ч

Пример: при нажатии на кнопку 8 можно сразу установить скорость 8 км/ч.

Mode

Выбор режима целевой тренировки с обратным отсчетом.

| | |
|------------------------------|-------|
| Цель - время (Time) | 30:00 |
| Цель – расстояние (Distance) | 1:00 |
| Цель - калории (Calorie) | 50.0 |
| Цель - шаги (Step) | 5000 |

Manual

- Быстрый выбор программы Manual (P-1, "Ручной ввод").

HRC

- Быстрый выбор программы HRC ("По пульсу").

Interval

- Быстрый выбор программы Interval (P-2, "Интервалы").

Lose weight

- Быстрый выбор программы Lose weight (P-3, "Снижение веса").

Walk

- Быстрый выбор программы Walk (P-4, "Ходьба").

Run

- Быстрый выбор программы Run (P-5, "Бег").

Отображение информации на экране консоли

Speed (скорость)

- Текущая скорость бегового полотна в режиме тренировки. Диапазон: 0,8~20,0 км/ч.

Pulse (пульс)

- Показывает ЧСС если пользователь держится за рукояти или использует нагрудный датчик сердечного ритма (5 кгц). Диапазон: 50~200 уд/мин.

Distance (расстояние)

- Показывает пройденное расстояние в режиме тренировки.
- В режиме целевой тренировки с обратным отсчетом показывает оставшееся расстояние. По окончании отображается надпись «END».
- Диапазон: 0.00~99.99км.

ПРИМЕЧАНИЕ

- Благодаря встроенной системе обнаружения движения, данный параметр меняется только когда пользователь шагает/бежит по полотну.

Time (время)

- Время бега в режиме тренировки.
- В режиме целевой тренировки с обратным отсчетом показывает оставшееся время. По окончании отображается надпись «END».
- Диапазон: 0.00~18.00ч.

Calories (калории)

- Количество сожженных калорий в режиме тренировки.
- В режиме целевой тренировки с обратным отсчетом показывает оставшиеся калории. По окончании отображается надпись «END».
- Диапазон: 0.0~999.00Ккал.

ПРИМЕЧАНИЕ

- Благодаря встроенной системе обнаружения движения, данный параметр меняется только когда пользователь шагает/бежит по полотну.
- Данные о калориях предназначаются для приблизительного сравнения эффективности различных физических упражнений, и не должны использоваться для медицинских целей.

Incline (уклон)

- Текущий уклон бегового полотна в режиме тренировки.
- Диапазон: 0.0~15.

Pace (Темп)

- Показывает время, необходимое на преодоление дистанции в 1 км при текущей скорости.

ПРИМЕЧАНИЕ

- Благодаря встроенной системе обнаружения движения, данный параметр меняется только когда пользователь шагает/бежит по полотну.

Steps (шаги)

- Количество сделанных шагов.
- В режиме целевой тренировки с обратным отсчетом показывает оставшееся количество шагов. По окончании отображается надпись «END».
- Диапазон: 0~99999 шагов.

ПРИМЕЧАНИЕ

- Благодаря встроенной системе обнаружения движения, данный параметр меняется только когда пользователь шагает/бежит по полотну.

Matrix (матрица)

- Показывает профиль скорости и уклона для выбранной программы.
- Каждый сектор окна скорости соответствует 2 км/ч.
- Каждый сектор окна уклона соответствует 2 уровням.

Программы

Быстрый старт

- Нажмите кнопку START, чтобы начать тренировку без предварительной настройки.
- Беговое полотно начнет двигаться с минимальной скоростью: 0,8 км/ч после 3-х секундного отсчета.
- В любой момент тренировки вы можете самостоятельно отрегулировать скорость, остановить, либо приостановить тренировку.

Режим ручного ввода

- Нажмите кнопку PROGRAMS, чтобы выбрать режим настроек.
- Нажмите кнопку PROGRAMS для выбора программы P-1, или нажмите кнопку MANUAL.
- При помощи кнопок SPEED/INCLINE задайте нужную длительность тренировки. По умолчанию длительность составляет 30 минут. Диапазон: 5:00~99:00 мин.
- Нажмите кнопку START для запуска тренировки.
- Или нажмите MODE для изменения скорости/уклона для каждого этапа программы тренировки.
 - При помощи кнопок SPEED установите скорость.
 - При помощи кнопок INCLINE задайте уклон.
- Нажмите кнопку MODE для подтверждения и перехода к настройке следующего этапа тренировки.
- Таким образом настройте все 16 этапов.
- Нажмите кнопку START/STOP чтобы начать тренировку.

ПРИМЕЧАНИЕ

- Во время тренировки можно использовать кнопки SPEED и INCLINE для изменения скорости и уклона в активном этапе текущей программы.
- Когда заданное время истечет, на дисплее появится сообщение «END» и тренировка прекратится.

Завершение или приостановка тренировки

- Нажмите кнопку PAUSE, чтобы приостановить тренировку.
- Нажмите кнопку Start, чтобы возобновить тренировку.
- Нажмите кнопку STOP, чтобы прекратить тренировку.

Предустановленные программы (P2~P12)

В память консоли заложено 12 предустановленных программ с разными профилями. (схема G)

- Нажмите кнопку PROGRAM, чтобы выбрать режим программирования; удерживайте кнопку нажатой для выбора одной из программ (P2~P12).
- Нажмите MODE для выбора параметра:

| | |
|-----------------------|-------|
| Время (Time) | 30:00 |
| Расстояние (Distance) | 1:00 |
| Калории (Calorie) | 50.0 |
| Шаги (Steps) | 5000 |

Нажимайте кнопки SPEED/INCLINE, чтобы установить нужное значение выбранного параметра.
- Нажмите кнопку START, чтобы начать тренировку.

Body Fat

Программа Body Fat позволяет оценить ваше физическое состояние, основываясь на параметрах вашего тела и частоте сердечных сокращений.

- Нажмите и удерживайте кнопку PROGRAM, чтобы перейти в режим программирования для программы FAT.
- Нажмите кнопку MODE для подтверждения и запуска режима настройки.
- На дисплее появятся символы F-1: пол пользователя. 01=мужской / 02=женский
- При помощи кнопок SPEED/INCLINE выберите пол, а затем нажмите кнопку MODE, чтобы подтвердить выбор.
- На дисплее появятся символы F-2: возраст пользователя. От 10 до 99 лет.
- При помощи кнопок SPEED/INCLINE введите возраст, а затем нажмите кнопку MODE, чтобы подтвердить выбор.
- На дисплее появятся символы F-3: рост пользователя. От 40 до 80 дюймов.
- При помощи кнопок SPEED/INCLINE введите рост, а затем нажмите кнопку MODE, чтобы подтвердить выбор.
- На дисплее появятся символы F-4: вес пользователя. От 20 до 150 кг.
- При помощи кнопок SPEED/INCLINE введите вес, а затем нажмите кнопку MODE, чтобы подтвердить выбор.
- На дисплее появятся символы F-5: ухватитесь обеими руками за рукояти с датчиками ЧСС, измерение начнется автоматически.
- В процессе измерения на дисплее появятся символы «----».

ПРИМЕЧАНИЕ

- Для корректной работы данной функции необходимо держаться за датчики ЧСС в рукоятях.

Гарантия

Гарантия для покупателя оборудования Tunturi

Условия гарантии

За покупателем сохраняются все применимые законные права, предусмотренные национальным законодательством о реализации потребительских товаров. Настоящая гарантия не ограничивает указанные права. Данная гарантия действительна лишь в том случае, если продукт используется в условиях, одобренных компанией Tunturi New Fitness BV непосредственно для данного оборудования. Одобренные условия для продукта указаны в руководстве пользователя, прилагаемому к вашему оборудованию.

Гарантия вступает в силу с даты покупки. Условия гарантии в разных странах могут варьироваться. В связи с этим для получения точных условий мы рекомендуем проконсультироваться с местным дистрибьютором.

Действие гарантии

Tunturi New Fitness BV и дистрибьютор Tunturi ни при каких обстоятельствах не несут ответственности, в силу настоящей гарантии или на иных основаниях, за любой фактический, побочный или косвенный ущерб любого характера, возникший вследствие любого использования или невозможности использования данного оборудования.

Ограничения гарантии

Данная гарантия распространяется на дефекты изготовления оборудования для фитнеса, упакованного компанией Tunturi New Fitness BV. Гарантия действует только при условии нормального, рекомендуемого использования продукта, описанного в руководстве пользователя, а также при условии соблюдения инструкций Tunturi New Fitness BV по установке, техническому обслуживанию и эксплуатации оборудования. Обязательства Tunturi New Fitness BV и дистрибьюторов Tunturi не распространяются на дефекты, возникшие по независящим от них причинам. Данная гарантия распространяется только на первоначального покупателя и действует только в тех странах, где действует авторизованный импортер Tunturi New Fitness BV. Гарантия не распространяется на оборудование для фитнеса или компоненты, измененные без согласия вехома Tunturi New Fitness BV. Гарантия не распространяется на дефекты, возникшие в результате естественного износа, неправильного использования, коррозии или повреждения во время погрузки или транспортировки.

Гарантия не распространяется на звуки или шумы, возникающие во время эксплуатации, если они не препятствуют в значительной мере использованию оборудования, и при условии, что они не вызваны его неисправностью. Гарантия не распространяется на дефекты, ставшие следствием отсутствия периодического технического обслуживания в соответствии с указаниями в руководстве по эксплуатации продукта. Кроме того, гарантия не распространяется на дефекты, ставшие следствием нарушения указанных в руководстве пользователя правил эксплуатации и хранения оборудования: в помещении с нормальной влажностью, без пыли и песка, при температуре от +15°C до +35°C. Гарантия не распространяется на обслуживание оборудования, в том числе чистку, смазку, обычную регулировку деталей, а также операции по установке, которые покупатель может выполнить самостоятельно, в том числе замену несложных счетчиков, педалей и иных подобных деталей, не требующих демонтажа или повторной сборки оборудования. Гарантия не распространяется на ремонт, выполненный лицами, не являющимися уполномоченными представителями Tunturi. Несоблюдение приведенных в руководстве пользователя инструкций приведет к аннулированию гарантии на продукт.

Чистка и обслуживание

ВНИМАНИЕ

- Перед чисткой и техническим обслуживанием обязательно извлекайте вилку кабеля питания из розетки.
- Не используйте для очистки оборудования растворители.
- Не перекрывайте вентиляционные отверстия. Не допускайте попадания в вентиляционные отверстия пыли, грязи и посторонних предметов.
- После каждого использования протирайте тренажер мягкой впитывающей тряпкой.
- Очистите внешние поверхности тренажера пылесосом с небольшой насадкой.
- Регулярно проверяйте, плотно ли затянут весь крепеж.

Беговое полотно и дека

В беговой дорожке установлена высокоэффективная дека с низким коэффициентом трения. Для достижения максимальной производительности тренажера необходимо регулярно чистить деку. Протирайте край бегового полотна и область между краем полотна и рамой мягкой, влажной тряпкой или бумажным полотенцем. Постарайтесь протирать как можно большую часть поверхности под краем полотна. Чтобы продлить срок службы полотна и деки, выполняйте эту процедуру раз в месяц. Используйте только воду. Не применяйте чистящие средства или абразивные материалы. Для чистки верхней части текстурированного полотна используйте мягкий мыльно-водный раствор и нейлоновую щетку-скребок. Дайте полотну высохнуть, прежде чем использовать тренажер.

Смазка (схема F-4)

Необходимо регулярно проверять смазку бегового полотна. После 300 часов работы тренажера консоль напомнит пользователю о необходимости проверки. В окне времени будет отображаться слово "OIL" и каждые 10 секунд начнет воспроизводиться звуковой эффект. Выполните проверку, а затем отключите напоминание, нажав и удерживая кнопку STOP в течение более чем 3 секунд во время его воспроизведения.

ВНИМАНИЕ

- Мы рекомендуем проверять смазку бегового полотна не реже одного раза в месяц, поскольку ее количество и состояние зависит не только от времени, но и от ряда других факторов.

- Смазывайте беговое полотно лишь тогда, когда это необходимо. При нанесении чрезмерно большого количества смазки беговое полотно будет часто проскальзывать из-за недостаточного трения.
- Перед нанесением смазки обязательно извлекайте вилку кабеля питания из розетки.

ВНИМАНИЕ

- Смазывайте беговое полотно лишь тогда, когда это необходимо. При нанесении чрезмерно большого количества смазки беговое полотно будет проскальзывать из-за недостаточного трения.
- Станьте на беговое полотно.
- Возьмитесь за передние рукоятки и двигайте беговое полотно так, чтобы оно двигалось вперед-назад. Полотно должно двигаться плавно, не издавая шума.
- Если беговое полотно движется не плавно, либо не движется вовсе, дотроньтесь кончиками пальцев до внутренней стороны полотна, чтобы проверить наличие смазки.
- Если ваши пальцы оказались покрыты скользким веществом, значит на беговом полотне достаточно смазки.
- Если вы не нащупали смазку, или ощутили на кончиках пальцев пыль или шероховатую поверхность полотна, нанесите на середину деки под полотном смазку (15-20 мл) и оставьте тренажер работать со скоростью 5 км/ч не менее чем на 5 минут.
- После нанесения смазки не складывайте тренажер, пока не завершите 20-минутную тренировку со скоростью не менее 5 км/ч. Это позволит равномерно распределить смазку по полотну.

Удаление загрязнения с полотна

После ввода тренажера в эксплуатацию в течение некоторого времени полотно может пылить. Чтобы не допустить скопления грязи, удаляйте загрязнение влажной тряпкой.

Общая очистка

Грязь, пыль и шерсть домашних животных могут скапливаться на беговом полотне и засорять вентиляционные отверстия. В связи с этим раз в месяц необходимо пылесосить пол под беговой дорожкой. Два раза в год необходимо демонтировать черный чехол двигателя и при помощи пылесоса удалять скопившуюся там пыль.

ПЕРЕД ВЫПОЛНЕНИЕМ ДАННОЙ ПРОЦЕДУРЫ ОТКЛЮЧИТЕ КАБЕЛЬ ПИТАНИЯ ТРЕНАЖЕРА ОТ РОЗЕТКИ.

Натяжение бегового полотна

Натяжение бегового полотна производится с помощью заднего вала. Регулировочные болты располагаются на концах боковых платформ, за торцевыми заглушками.

- Затяните болты заднего вала (по часовой стрелке) ровно настолько, чтобы полотно перестало проскальзывать на переднем ролике. Поворачивайте оба регулировочных болта на 1/4 оборота, после чего проверяйте работу полотна, шагая на тренажере с небольшой скоростью и следя за проскальзыванием полотна. Затягивайте болты, пока полотно не перестанет проскальзывать.
- Если полотно натянуто достаточно сильно, но продолжает проскальзывать, проблема может заключаться в растянувшемся или незакрепленном приводном ремне двигателя под передним кожухом.
- Не натягивайте полотно слишком сильно. Чрезмерное натяжение может привести к повреждению полотна и преждевременному выходу подшипника из строя.

Центровка бегового полотна

Оптимальная производительность беговой дорожки достигается при условии, что тренажер установлен на ровной поверхности. Если тренажер не стабилизирован, передний и задний вал не смогут координированно работать, из-за чего может потребоваться регулировка полотна.

При нормальной работе полотно должно быть центровано на валах. В некоторых случаях полотно может смещаться в одну из сторон, если тренажер запущен без пользователя на полотне. После нескольких минут использования беговое полотно чаще всего центрируется без вмешательства пользователя. Если во время использования полотно продолжает смещаться в одну из сторон, необходимо произвести центровку.

Исключение

Во время реабилитации, когда пользователь задействует одну ногу гораздо активнее, чем другую, может наблюдаться смещение бегового полотна в одну из сторон.

В подобных ситуациях центровка полотна не требуется за исключением случаев, когда полотно не центрируется автоматически при нормальном использовании тренажера.

Инструкция (схема F-5)

Для регулировки заднего вала в комплекте с тренажером поставляется шестигранный ключ на 10 мм. Для центровки выполняйте регулировку только с левой стороны. Включите тренажер и запустите полотно на скорости 3-5 км/ч.

Помните, что даже незначительные изменения могут иметь существенные последствия!

Поверните болт по часовой стрелке, чтобы полотно смещалось вправо. Или против часовой стрелки, чтобы оно смещалось влево. Поворачивайте болт не более чем на 1/4 оборота, после чего выжидайте центровки несколько минут. Продолжайте делать по 1/4 оборота до тех пор, пока полотно не будет центровано.

В зависимости от особенностей тренировок, полотно может требовать периодической центровки.

В некоторых случаях это происходит чаще, чем обычно. Выполняйте центровку бегового полотна только при необходимости. По мере эксплуатации тренажера центровка полотна будет становиться все более простой задачей. Правильная центровка бегового полотна - обязанность владельца любой беговой дорожки.

ПРИМЕЧАНИЕ

- Повреждение бегового полотна вследствие его неправильной регулировки не покрывается гарантией.

Диагностика неисправностей

Несмотря на постоянный контроль качества, в тренажерах из-за отдельных деталей могут возникать неполадки или неисправности. В большинстве случаев достаточно заменить неисправную деталь.

- Если оборудование не работает надлежащим образом, немедленно обратитесь к дистрибьютору.
- Сообщите дистрибьютору номер модели и серийный номер тренажера. Опишите неполадку и условия эксплуатации, назовите дату покупки.
- Если вам требуются запасные части, всегда указывайте модель, серийный номер вашего тренажера, а также номер нужной вам детали. Список запасных частей приводится в конце данного руководства.

- Используйте только детали, указанные в списке запасных частей.

Коды ошибок

Если на дисплей выводится код ошибки ("E" или "DC" и цифры), перезагрузите оборудование и проверьте еще раз. Если код ошибки по-прежнему отображается, свяжитесь с дистрибьютором.

Транспортировка и хранение

ВНИМАНИЕ

- Перед чисткой и техническим обслуживанием обязательно извлекайте вилку кабеля питания из розетки.
- Перемещение и транспортировка оборудования должны осуществляться не менее чем двумя людьми.
- Убедитесь, что под оборудованием нет людей или посторонних предметов.

Складывайте оборудование до характерного щелчка, который говорит о правильной фиксации оборудования в сложенном положении.

- Перемещайте оборудование, как это показано на схеме (схема F3). Переместите оборудование, а затем аккуратно опустите его на пол. Чтобы предотвратить повреждение поверхности пола, устанавливайте оборудование на специальный коврик. Соблюдайте осторожность при перемещении тренажера по неровным поверхностям. При подъеме по лестнице не используйте транспортировочные колесики.
- Храните оборудование в сложенном состоянии (схема F1). Храните оборудование в сухом месте с минимальными перепадами температуры.

ВНИМАНИЕ

- Не перемещайте тренажер, держа его за кабель питания. Не используйте кабель питания в качестве рукоятки.

Дополнительная информация

Утилизация упаковки

Существует предписание правительства, требующее сократить объем отходов, утилизируемых на свалках. В связи с этим мы просим вас проявить ответственность и утилизировать упаковку надлежащим образом.

Утилизация тренажера после окончания срока службы

Компания Tunturi надеется, что тренажер прослужит вам многие годы. Однако придет время, когда тренажер отработает свой срок. Вы несете ответственность за надлежащую утилизацию вашего тренажера.

Технические данные

| Характеристика | Ед. измерения | Значение |
|----------------------------|-----------------|----------|
| Напряжение | Вольт пер. тока | 220~240 |
| Частота | Гц | 50-60 |
| Двигатель | л.с. | 3.5 |
| Скорость | км/ч | 0,8~20 |
| Уклон | шаги | 0~20 |
| Приемник данных телеметрии | Частота | 5,0 кГц |
| Длина | см | 180 |
| Ширина | см | 89 |
| Высота | см | 151 |
| Вес | кг | 90 |
| Макс. вес пользователя | кг | 130 |

Заявление производителя

Tunturi New Fitness BV заявляет, что данный продукт соответствует следующим стандартам и директивам: EN 957 (HC), 89/336/ЕЕС. В связи с этим на продукте имеется маркировка CE.

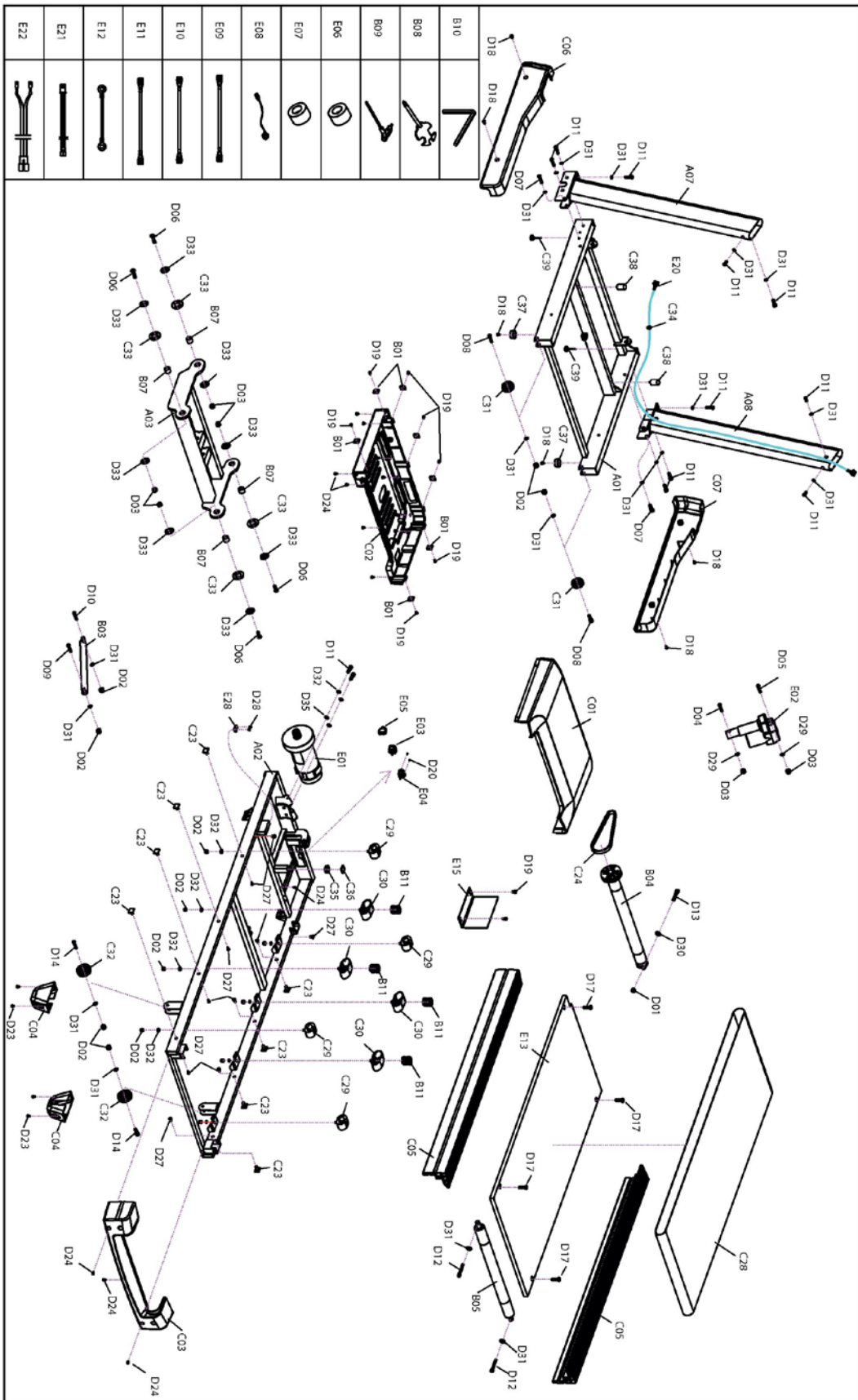
12-2018

Tunturi New Fitness BV

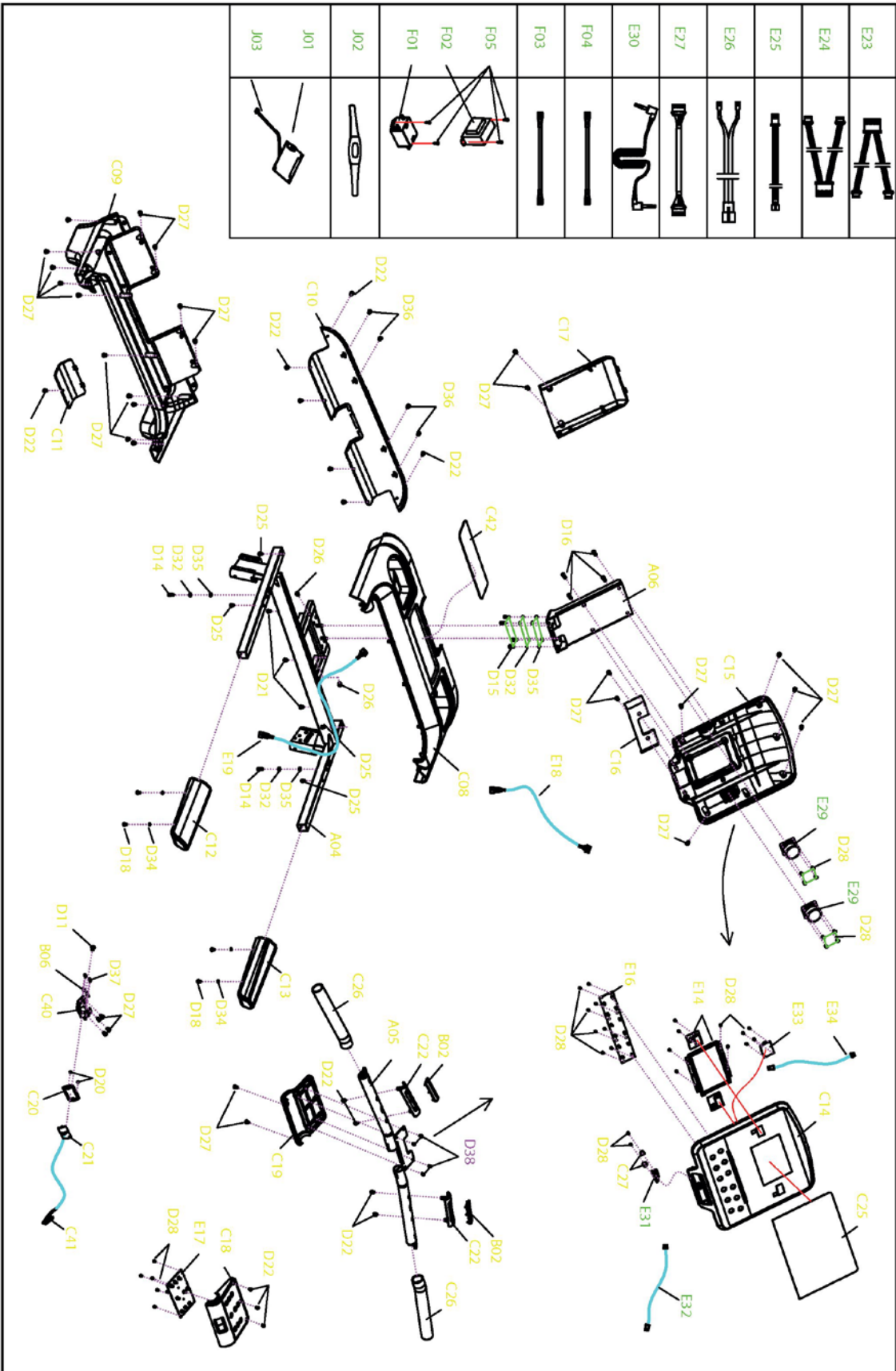
Purmerweg 1 1311 XE Almere The Netherlands

Отказ от ответственности

© Tunturi New Fitness BV, 2018. Все права сохранены. В продукт и в руководство могут вноситься изменения. Технические характеристики продукта могут быть изменены без дополнительного уведомления покупателя.



RunFit 90i



| № | НАИМЕНОВАНИЕ | Спец-ция | КОЛ-ВО |
|-----|-------------------------------|----------|--------|
| A01 | Нижняя рама | | 1 |
| A02 | Основная рама | | 1 |
| A03 | Рама системы уклона | | 1 |
| A04 | Рама дисплея | | 1 |
| A05 | Рама рукоятей | | 1 |
| A06 | Опора консоли | | 1 |
| A07 | Левая стойка | | 1 |
| A08 | Правая стойка | | 1 |
| B01 | Панель крепления двигателя | | 7 |
| B02 | Датчик в рукояти | | 4 |
| B03 | Пневмоцилиндр | | 1 |
| B04 | Передний вал | | 1 |
| B05 | Задний вал | | 1 |
| B06 | Фиксатор | | 2 |
| B07 | Втулка | | 4 |
| B08 | Ключ-отвертка | | 1 |
| B09 | Шестигранный ключ | | 1 |
| B10 | Шестигранный ключ #5 | | 1 |
| B11 | Прижимная пружина | | 4 |
| C01 | Верхний кожух двигателя | | 1 |
| C02 | Нижний кожух двигателя | | 1 |
| C03 | Задний кожух | | 1 |
| C04 | Кожух регулируемого колесика | | 2 |
| C05 | Боковая платформа | | 2 |
| C06 | Левый нижний кожух | | 1 |
| C07 | Правый нижний кожух | | 1 |
| C08 | Верхний кожух рамы дисплея | | 1 |
| C09 | Нижний кожух рамы дисплея | | 1 |
| C10 | Задний кожух рамы дисплея | | 1 |
| C11 | Малый нижний кожух | | 1 |
| C12 | Левый элемент рукояти из | | 1 |
| C13 | Левый элемент рукояти из | | 1 |
| C14 | Передняя панель | | 1 |
| C15 | Нижняя панель | | 1 |
| C16 | Опора передней панели | | 1 |
| C17 | Опора нижней панели | | 1 |
| C18 | Панель передней клавиатуры (с | | 1 |
| C19 | Нижняя панель клавиатуры | | 1 |

| № | НАИМЕНОВАНИЕ | Спец-ция | КОЛ-ВО |
|-----|----------------------------------|----------|--------|
| C20 | Разъем для ключа безопасности | | 1 |
| C21 | Ключ безопасности (в сборе) | | 1 |
| C22 | Разъем для датчиков СР (в сборе) | | 2 |
| C23 | Фиксатор боковых платформ | | 8 |
| C24 | Ремень двигателя | | 1 |
| C25 | Лицевая панель консоли | | 1 |
| C26 | Накладка из пеноматериала для | | 2 |
| C27 | Фиксатор модуля звука | | 2 |
| C28 | Беговое полотно | | 1 |
| C29 | Амортизатор | | 4 |
| C30 | Эллиптический амортизатор | | 4 |
| C31 | Транспортировочный ролик | | 2 |
| C32 | Регулируемое колесико | | 2 |
| C33 | Пластмассовая шайба | | 4 |
| C34 | Кольцевая вставка | | 2 |
| C35 | Квадратная заглушка | | 1 |
| C36 | Подкладка из пеноматериала EVA | | 1 |
| C37 | Подкладка опоры | | 2 |
| C38 | Цилиндрическая прокладка | | 2 |
| C39 | Регулируемая опора | | 2 |
| C40 | Зажим ключа безопасности | | 1 |
| C41 | Фиксатор ключа безопасности | | 1 |
| C42 | Силиконовая прокладка | | 1 |
| D01 | Неметаллический шестигранный | M6 | 1 |
| D02 | Неметаллический шестигранный | M8 | 14 |
| D03 | Неметаллический шестигранный | M10 | 6 |
| D04 | Болт | M10*90 | 1 |
| D05 | Болт | M10*45 | 1 |
| D06 | Болт | M10*30 | 4 |
| D07 | Болт | M8*55 | 2 |
| D08 | Болт | M8*50 | 2 |
| D09 | Болт | M8*45 | 1 |
| D10 | Болт | M8*25 | 2 |
| D11 | Болт | M8*15 | 15 |
| D12 | Болт | M8*65 | 2 |
| D13 | Болт | M6*60 | 1 |
| D14 | Болт | M8*40 | 4 |
| D15 | Болт | M8*15 | 4 |
| D16 | Болт | M6*15 | 4 |
| D17 | Болт | M8*25 | 4 |

| № | НАИМЕНОВАНИЕ | Спец-ция | КОЛ-ВО |
|-----|---------------------------|-------------|--------|
| D18 | Болт | M5*16 | 10 |
| D19 | Болт | M5*12 | 9 |
| D20 | Винт | 8 мм | 4 |
| D21 | Винт | 60 мм | 3 |
| D22 | Винт | 12 мм | 18 |
| D23 | Винт | 20 мм | 4 |
| D24 | Винт | 12 мм | 15 |
| D25 | Винт | 30 мм | 2 |
| D26 | Винт | 25 мм | 2 |
| D27 | Винт | 12 мм | 48 |
| D28 | Винт | 8 мм | 43 |
| D29 | Стопорная шайба | M10 | 2 |
| D30 | Стопорная шайба | M6 | 1 |
| D31 | Стопорная шайба | M8 | 20 |
| D32 | Пружинная шайба | M8 | 16 |
| D33 | Большая шайба | Ø10*Ø26*2.0 | 8 |
| D34 | Большая плоская шайба | Ø6*Ø12*1.0 | 4 |
| D35 | Плоская шайба | M8 | 8 |
| D36 | Винт | 19 мм | 4 |
| D37 | Винт | 6 мм | 4 |
| D38 | Винт | 8 мм | 4 |
| E01 | Двигатель пост. тока | | 1 |
| E02 | Двигатель уклона | | 1 |
| E03 | Квадратный переключатель | | 1 |
| E04 | Разъем питания | | 1 |
| E05 | Устройство защиты от | | 1 |
| E06 | Магнитное кольцо | | 1 |
| E07 | Магнитный сердечник | | 1 |
| E08 | Кабель питания | | 1 |
| E09 | Кабель питания (пер. ток) | 200, | 1 |
| E10 | Кабель питания (пер. ток) | 350, | 2 |
| E11 | Кабель питания (пер. ток) | 350, синий | 2 |
| E12 | Кабель заземления | Желтый и | 1 |
| E13 | Дека | | 1 |
| E14 | Дисплей | | 1 |
| E15 | Плата управления | | 1 |
| E16 | Плата клавиатуры | | 1 |
| E17 | Плата передней клавиатуры | | 1 |

| № | НАИМЕНОВАНИЕ | Спец-ция | КОЛ-ВО |
|-----|----------------------------|------------|--------|
| E18 | Верхний кабель дисплея | | 1 |
| E19 | Средний кабель дисплея | | 1 |
| E20 | Нижний кабель дисплея | | 1 |
| E21 | Верхний кабель датчиков СР | | 1 |
| E22 | Нижний кабель датчиков СР | | 2 |
| E23 | Верхний кабель панели | | 1 |
| E24 | Нижний кабель панели | | 1 |
| E25 | Верхний кабель ключа | | 1 |
| E26 | Нижний кабель ключа | | 1 |
| E27 | Кабель ввода аудиосигнала | | 1 |
| E28 | Магнитный датчик | | 1 |
| E29 | Динамик | | 2 |
| E30 | Кабель подключения Мр3 | | 1 |
| E31 | Модуль USB | | 1 |
| E32 | Кабель питания USB | | 1 |
| E33 | Усилитель мощности | | 1 |
| E34 | Кабель питания усилителя | | 1 |
| F01 | Фильтр | | 1 |
| F02 | Индукционная катушка | | 1 |
| F03 | Кабель питания (пер. ток) | 350, синий | 1 |
| F04 | Кабель заземления | Желтый и | 1 |
| F05 | Винт | 12 мм | 4 |
| J01 | Приемник данных с | | 1 |
| J02 | Нагрудный датчик СР | | 1 |
| J03 | Кабель подключения датчика | | 1 |
| НК | Комплект крепежа | | |
| | Пользовательский интерфейс | | |