

TUNTURI®

Кросс-тренажер FitCross 50i

Руководство пользователя

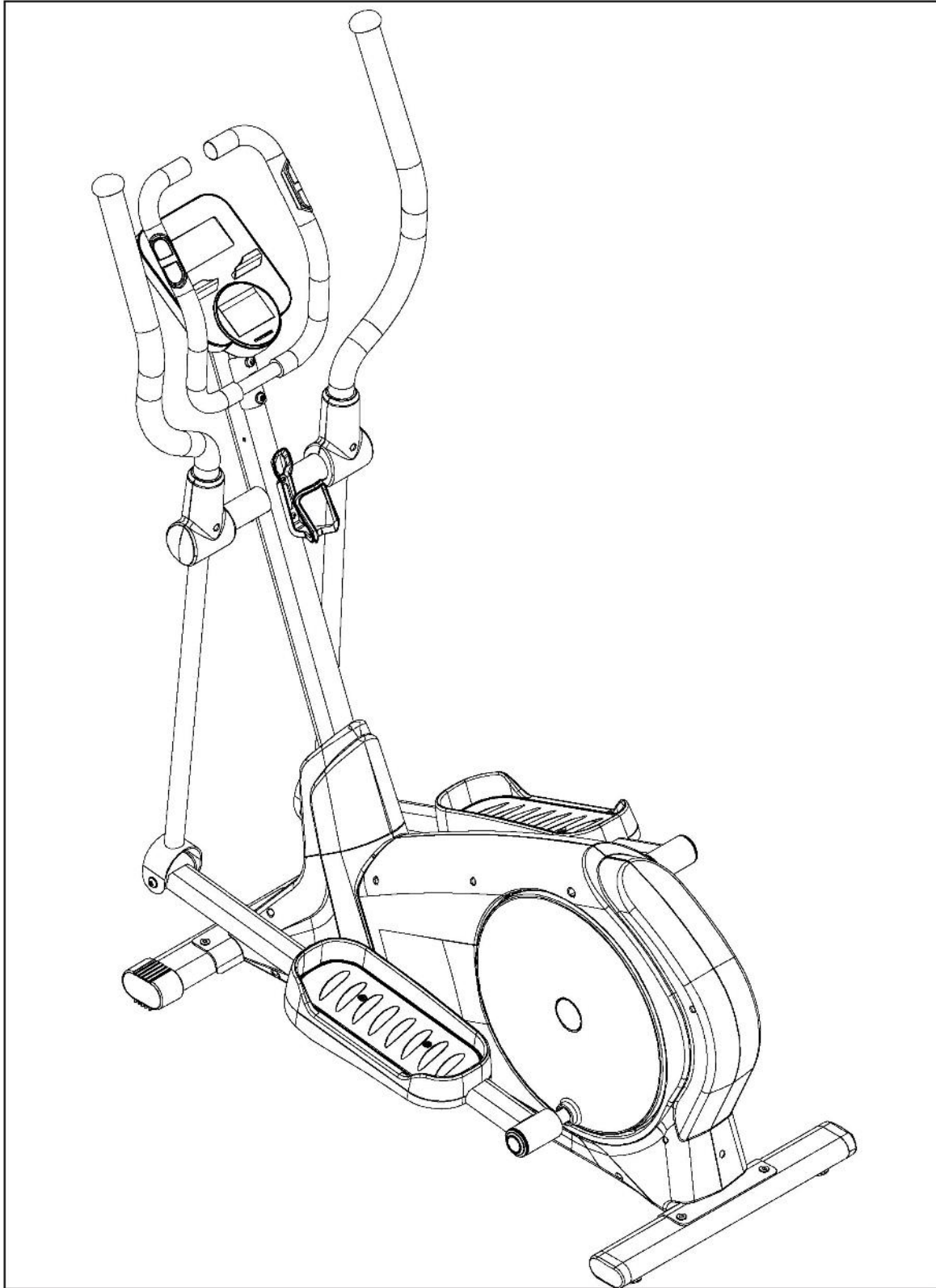


FitCross 50i	
Напряжение питания:	9В / 1.0А
Максимальный вес пользователя:	150 кг
Домашнее использование	
Произведено в Китае	
Серийный номер:	

Внимание!

Перед сборкой тренажера прочтите данное руководство пользователя.

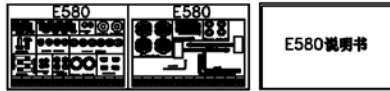
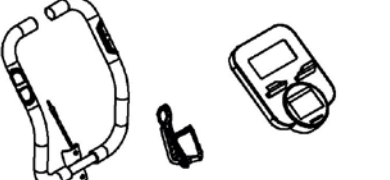




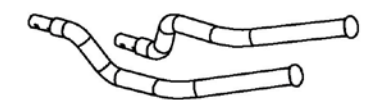

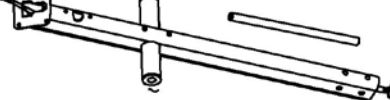
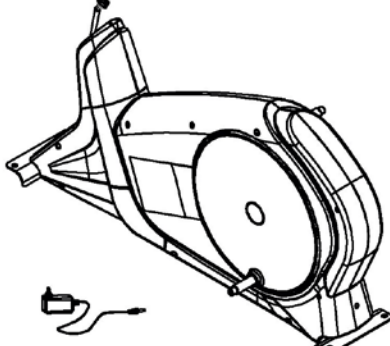
A



TUNTURI®

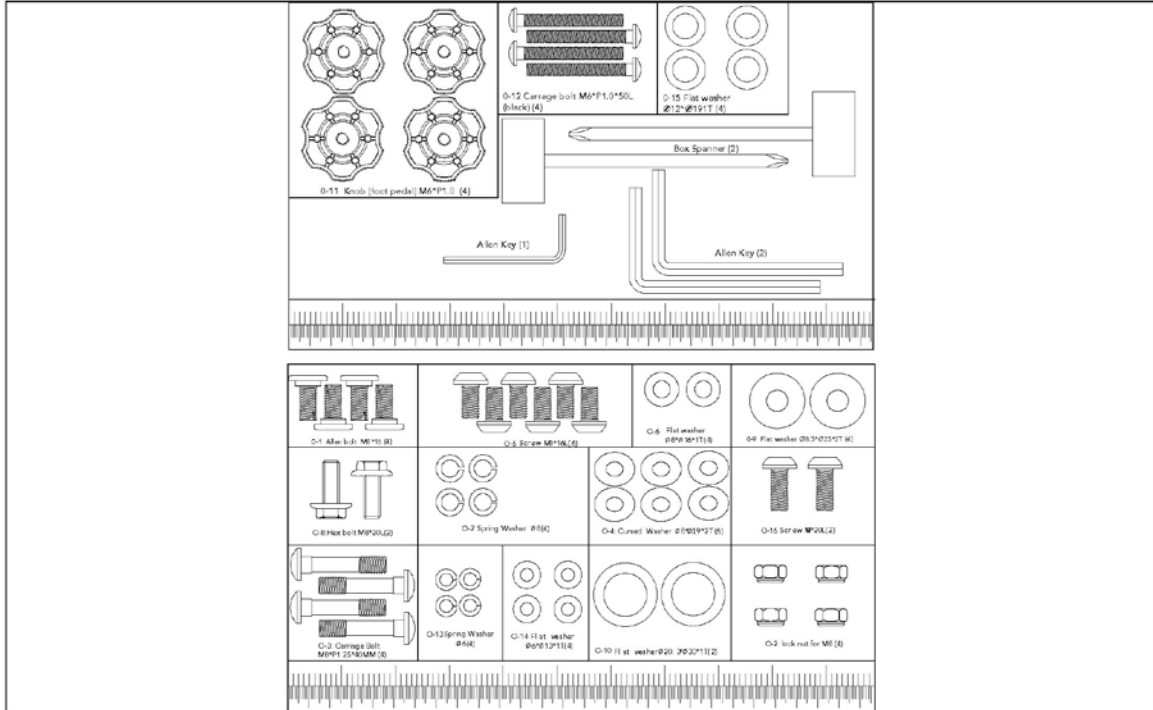
FitCross 50i

B

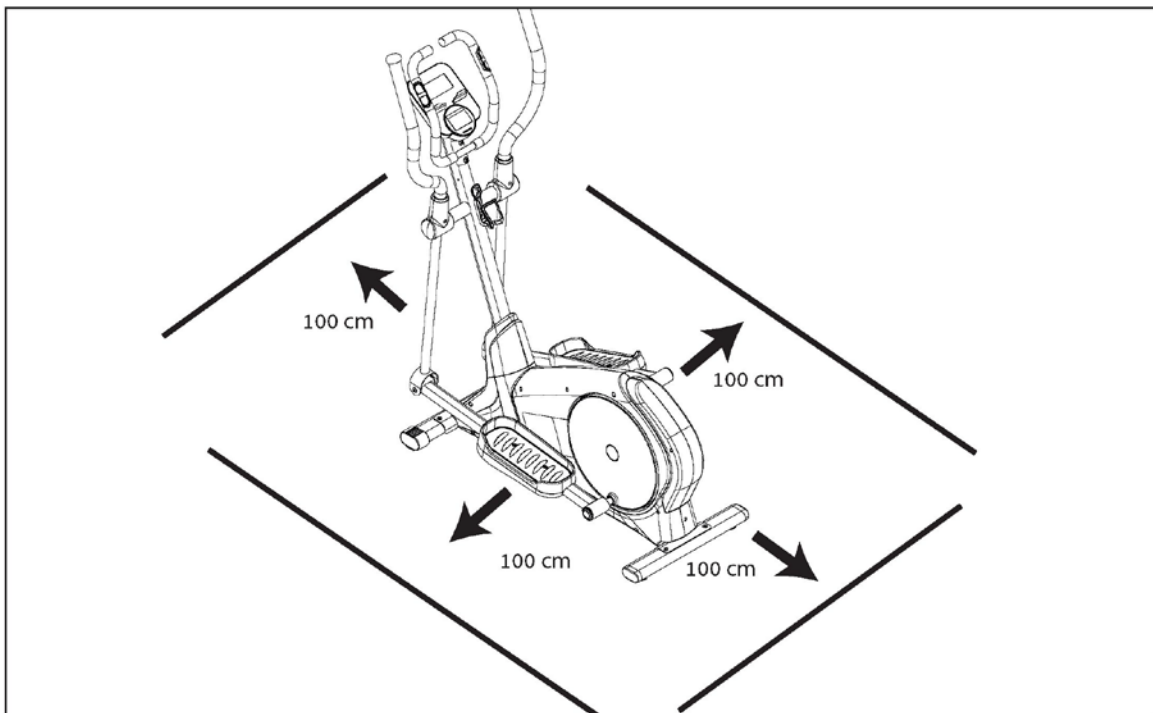
 <p>E580 E580 E580说明书</p>	<p>1/1</p>
	<p>1/1/1</p>
	<p>2/2/2</p>
	<p>1/1</p>
	<p>1/1</p>
	<p>1/1</p>
	<p>1/1</p>
	<p>1/1</p>
	<p>1/1</p>
	<p>1/1</p>

TUNTURI®

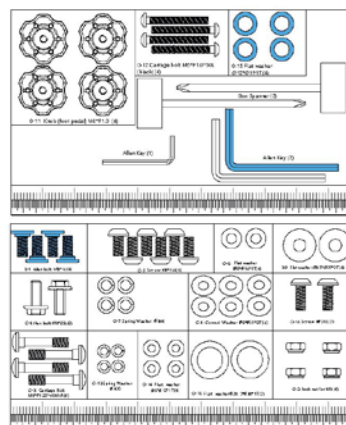
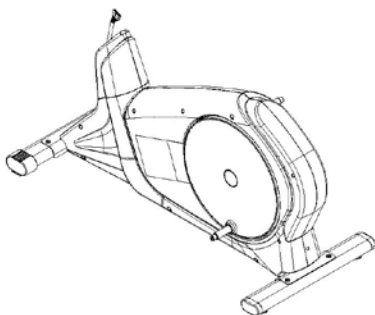
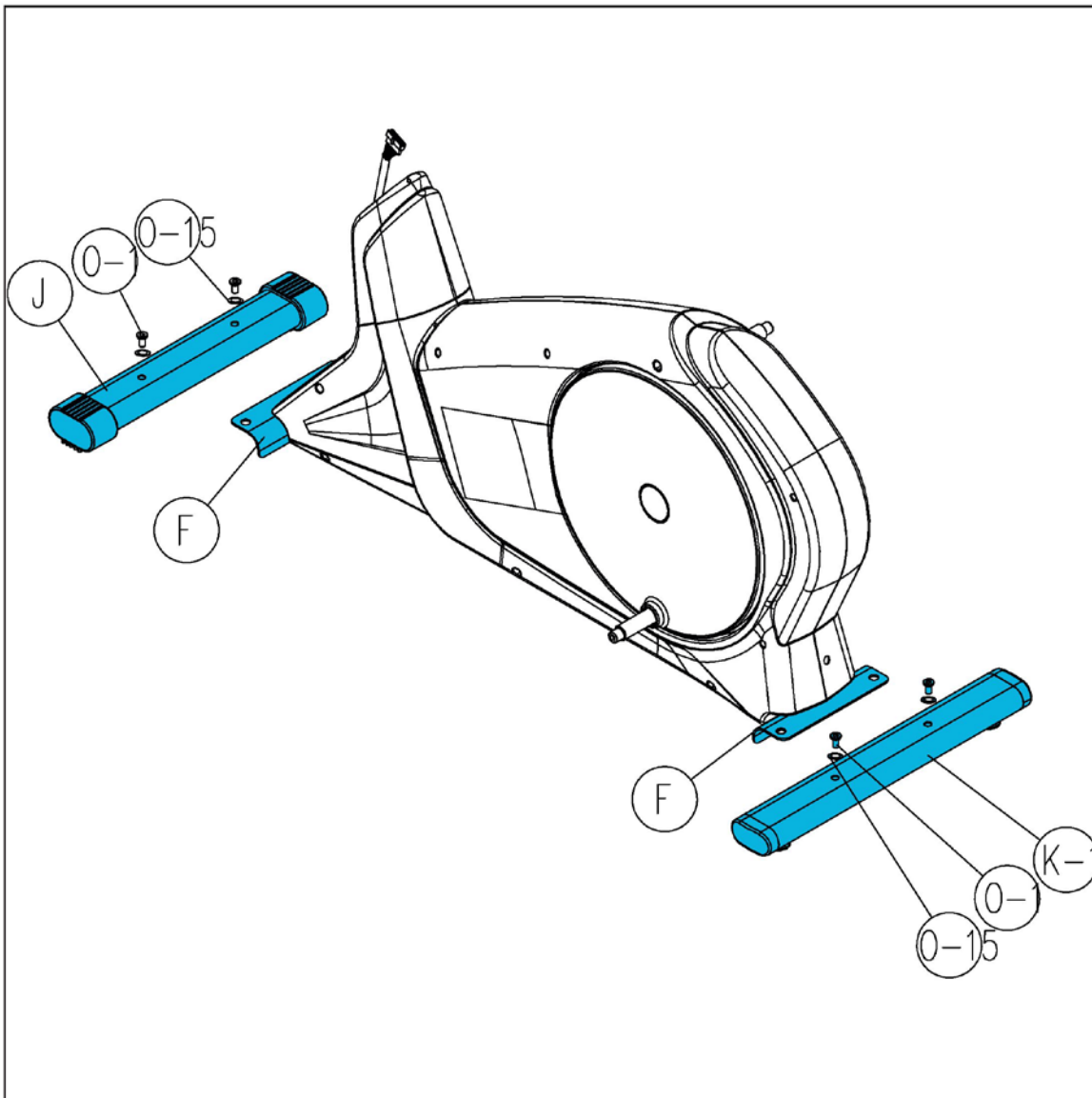
C



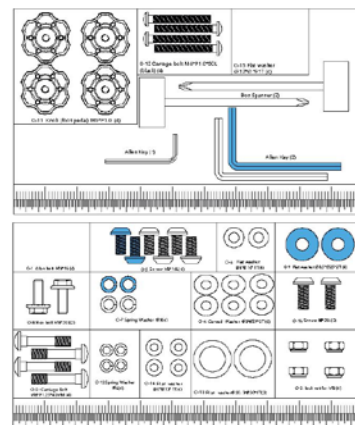
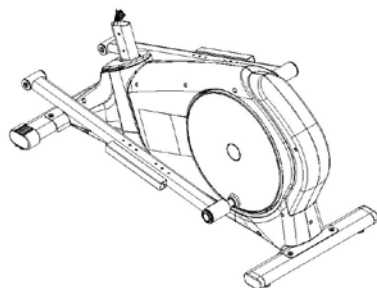
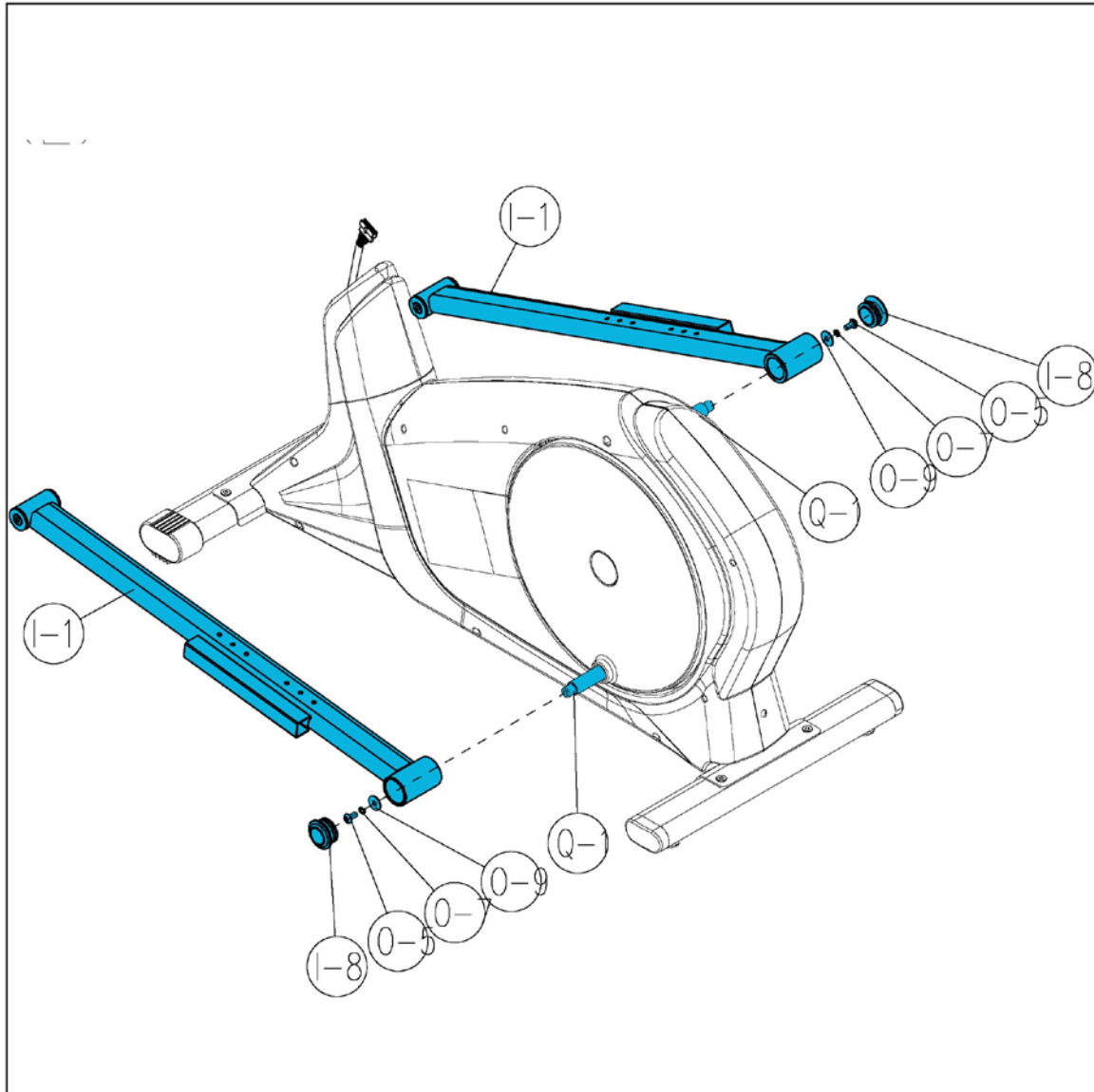
D-0



D-1

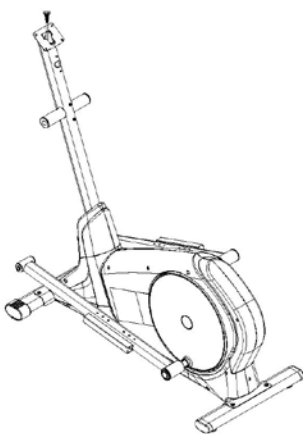
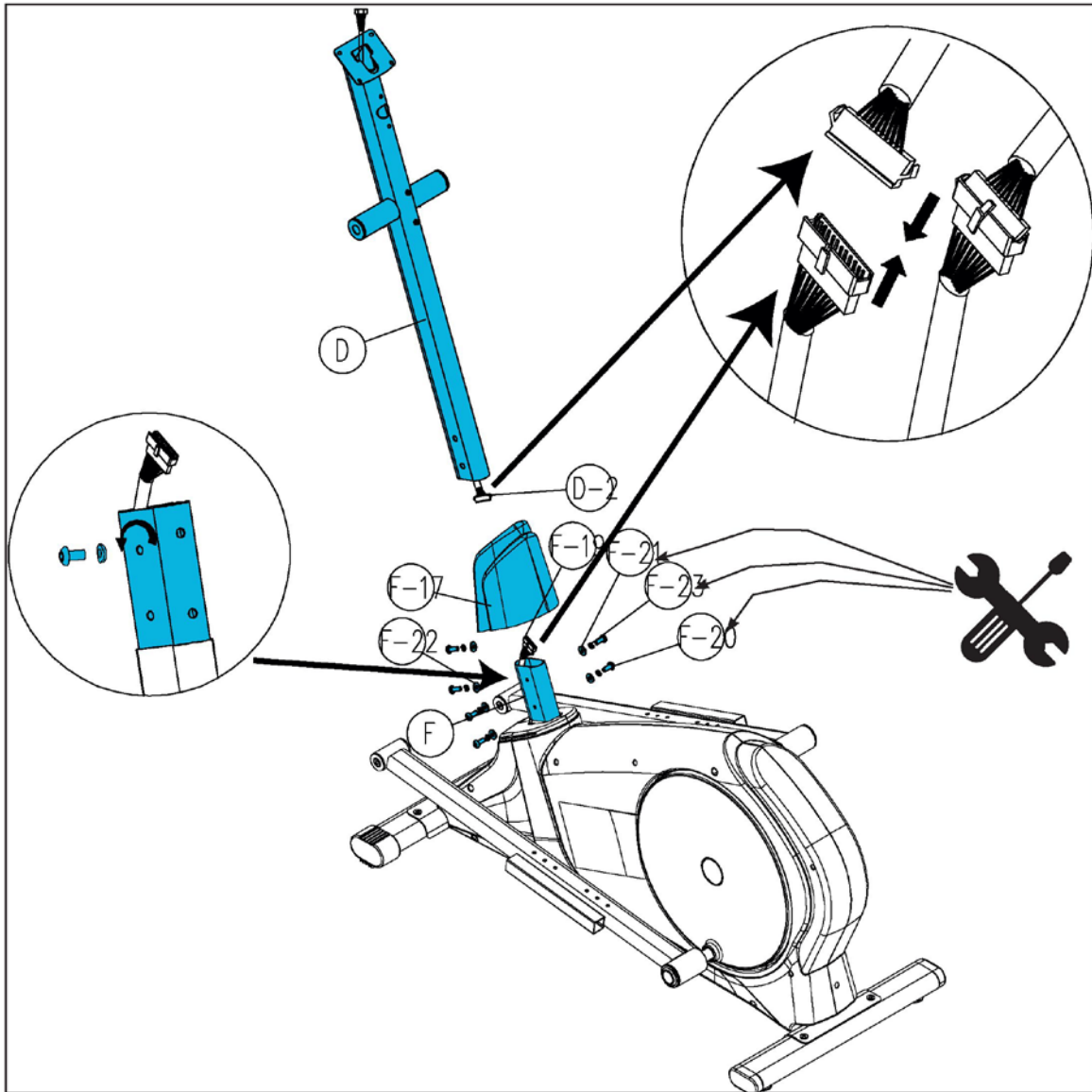


D-2

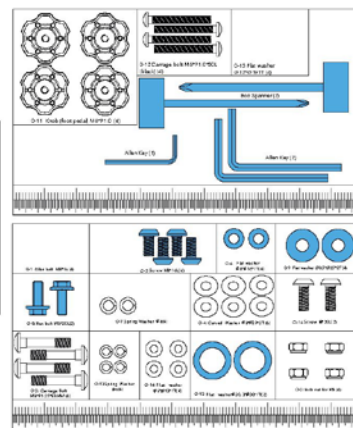


TUNTURI®

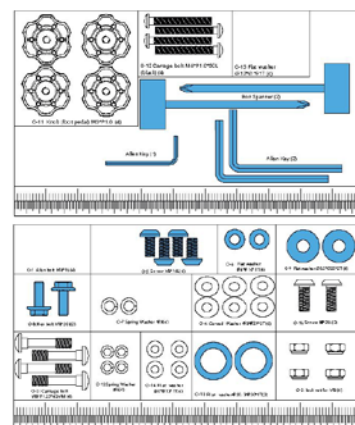
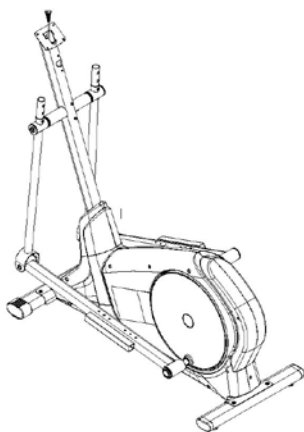
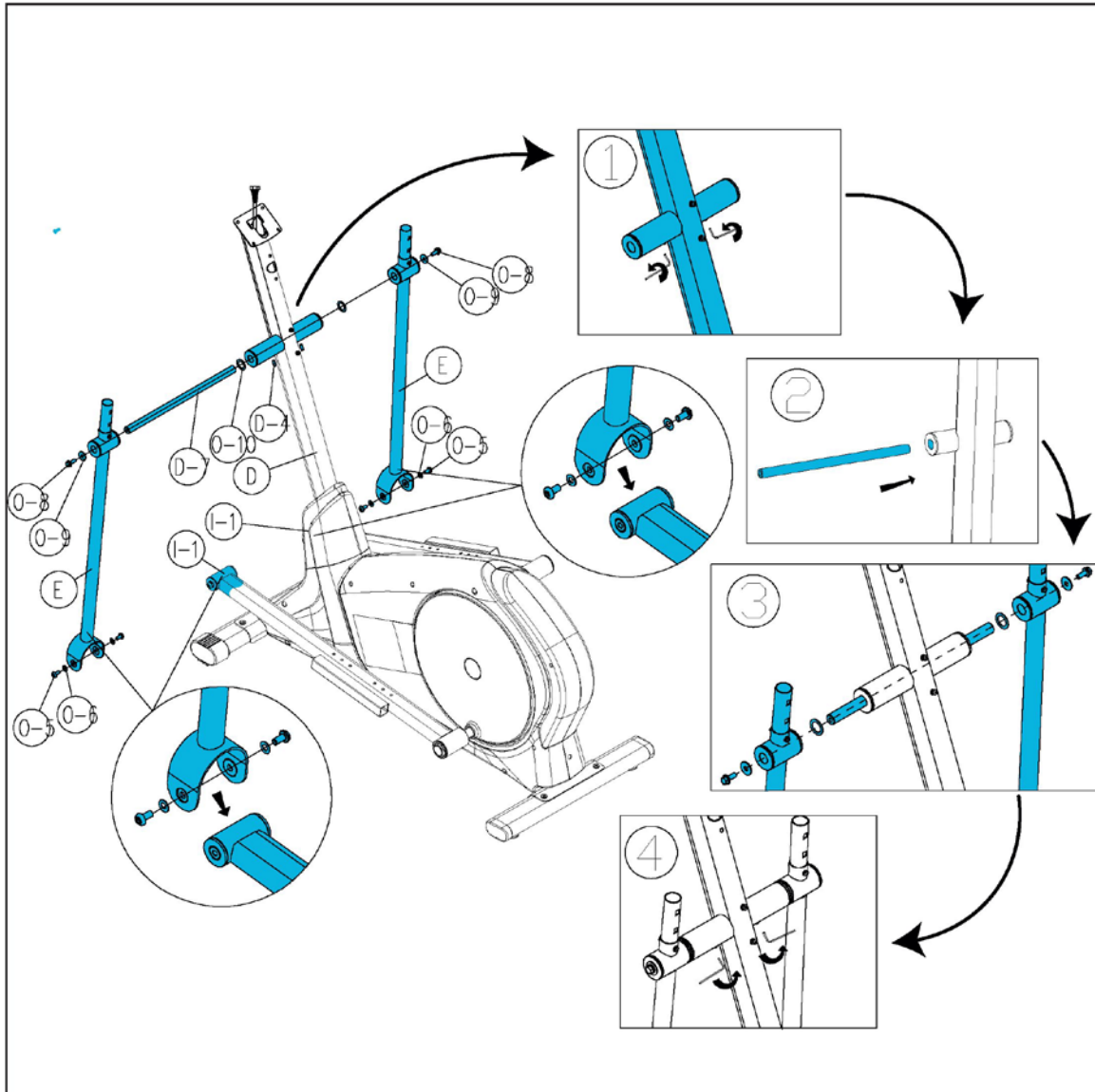
D-3



Собирается
заранее

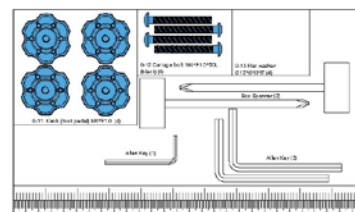
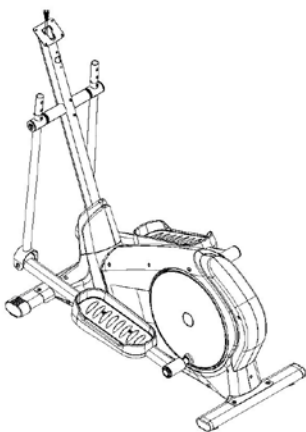
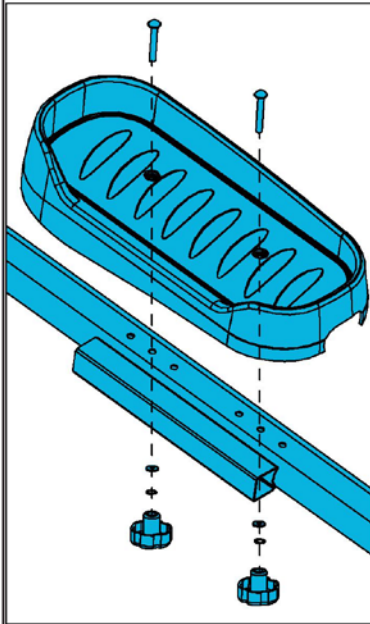
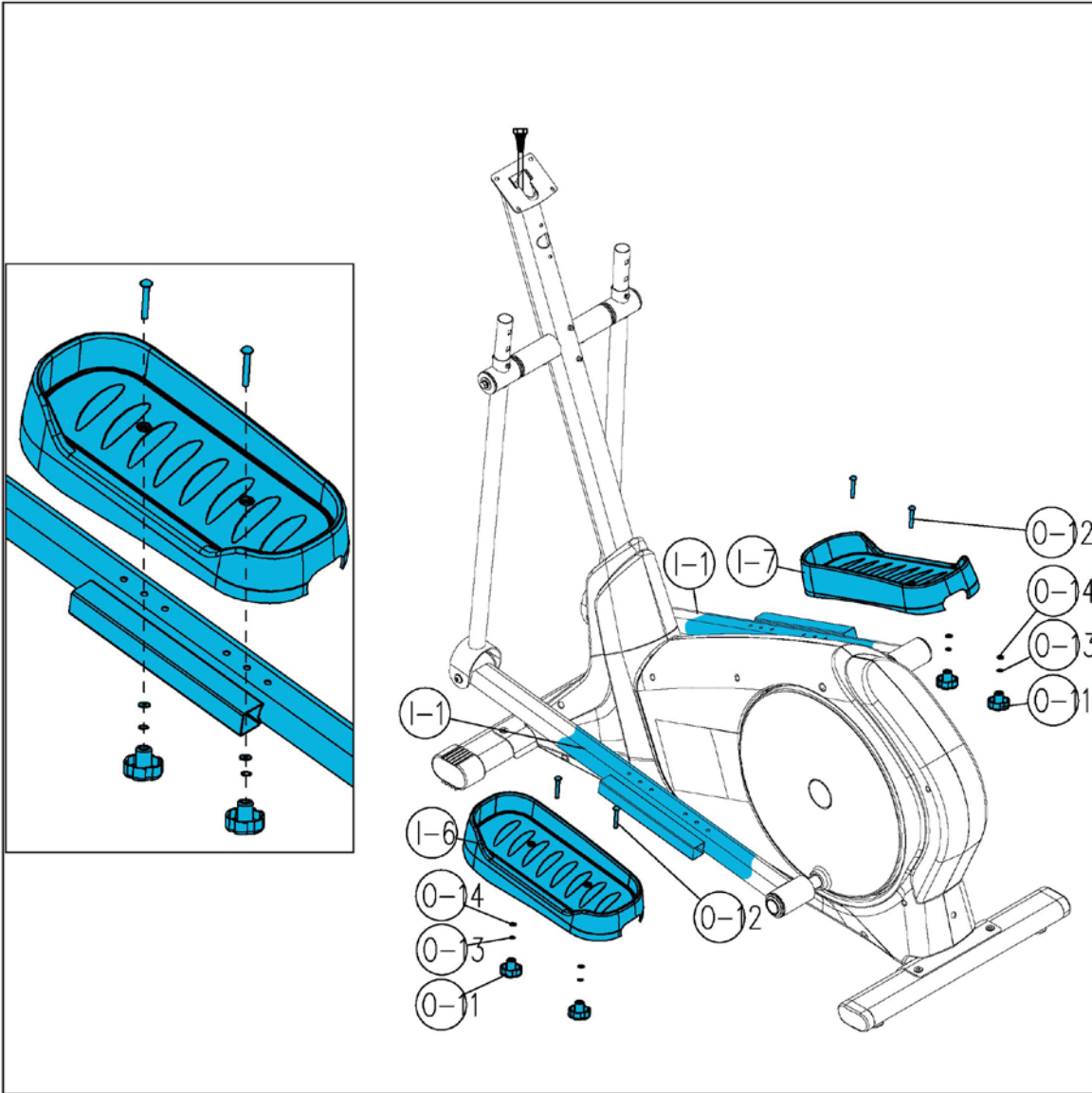


D-4



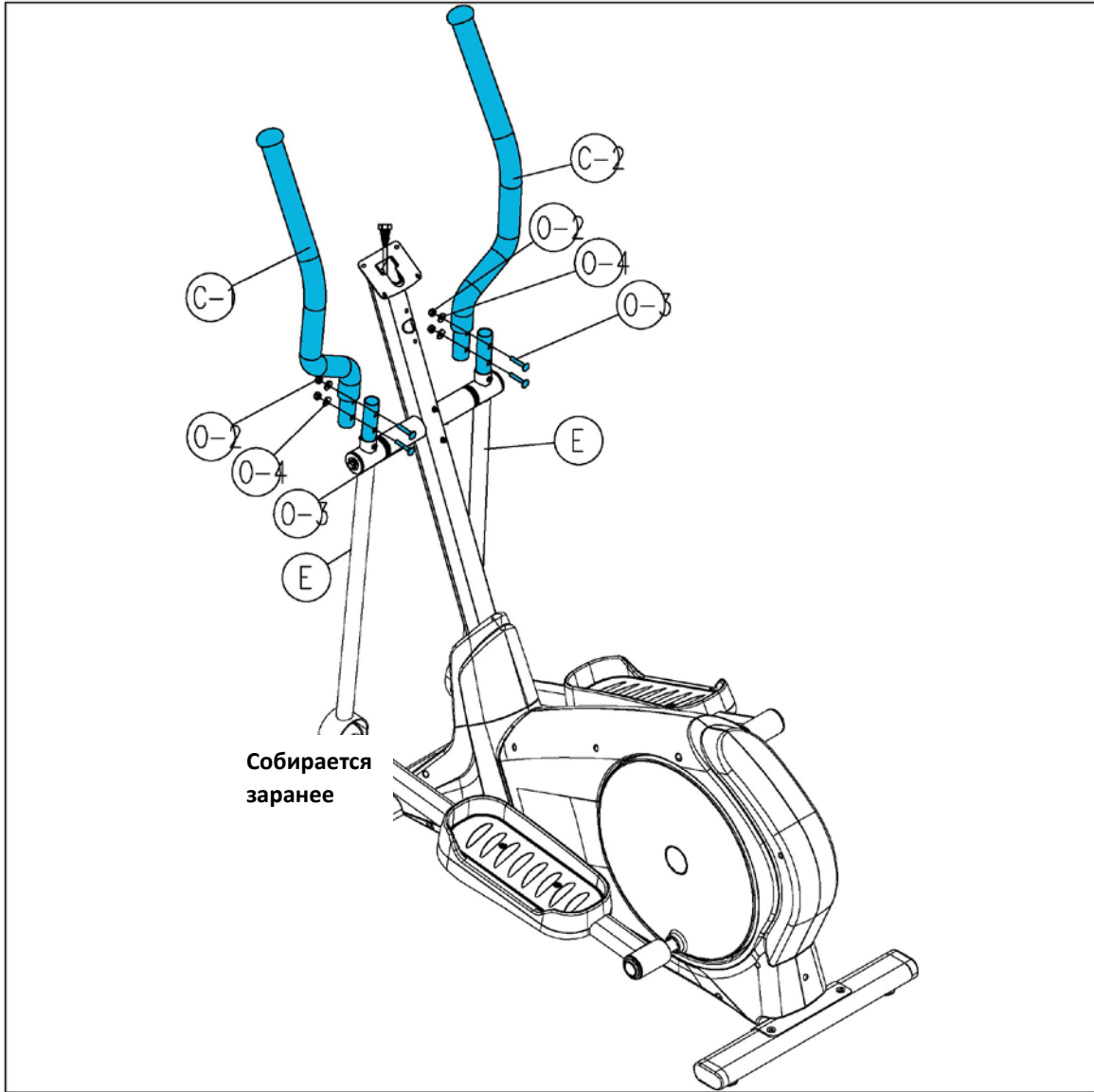
TUNTURI®

D-5

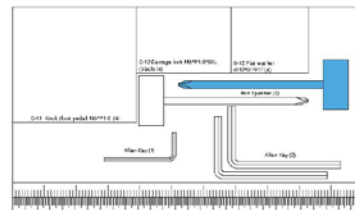
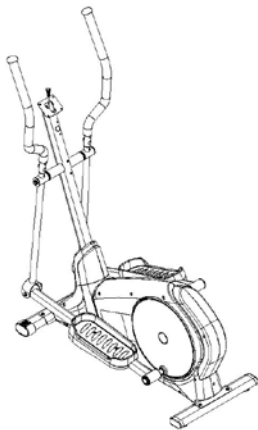


01 00000 01000	02 00000 01000	03 00000 01000	04 00000 01000
01 00000 01000	02 00000 01000	03 00000 01000	04 00000 01000
01 00000 01000	02 00000 01000	03 00000 01000	04 00000 01000
01 00000 01000	02 00000 01000	03 00000 01000	04 00000 01000
01 00000 01000	02 00000 01000	03 00000 01000	04 00000 01000
01 00000 01000	02 00000 01000	03 00000 01000	04 00000 01000
01 00000 01000	02 00000 01000	03 00000 01000	04 00000 01000
01 00000 01000	02 00000 01000	03 00000 01000	04 00000 01000

D-6



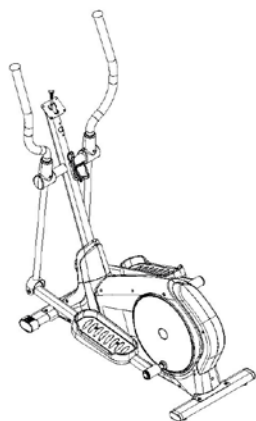
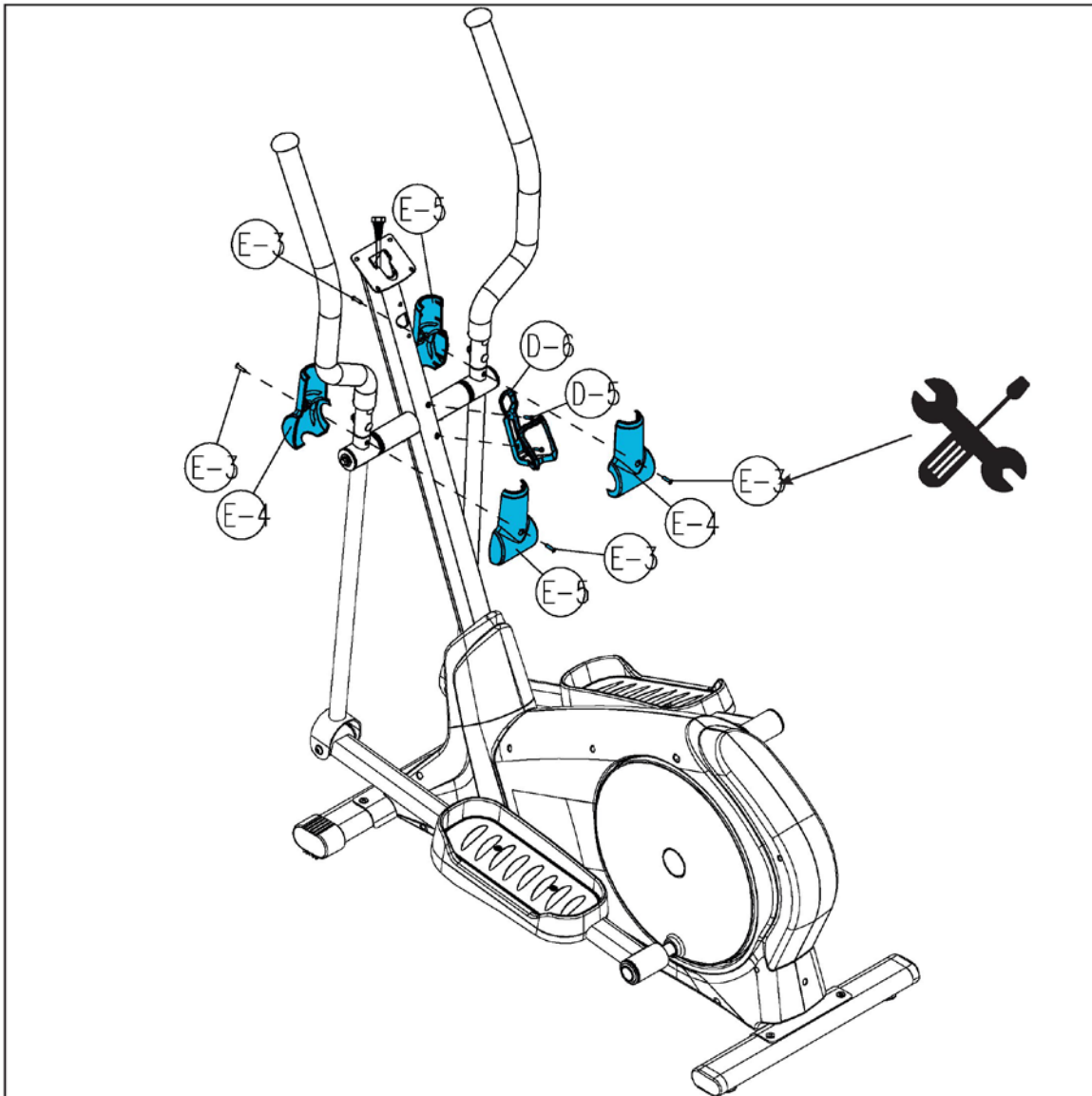
Собирается
заранее



<p>01. Blue handlebar component</p>	<p>02. Blue cap screw</p>	<p>03. Blue washers</p>	<p>04. Blue nuts</p>
<p>05. Blue spacer</p>	<p>06. Blue lock washers</p>	<p>07. Blue nuts</p>	<p>08. Blue nuts</p>

FitCross 50i

D-7

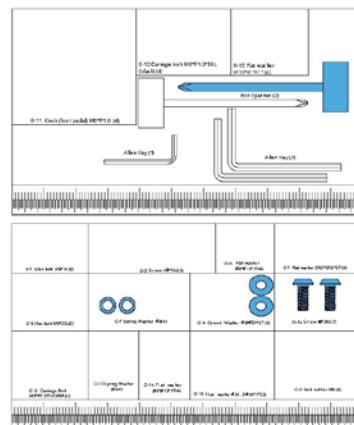
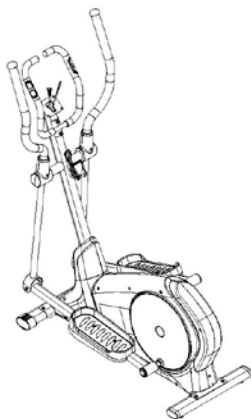
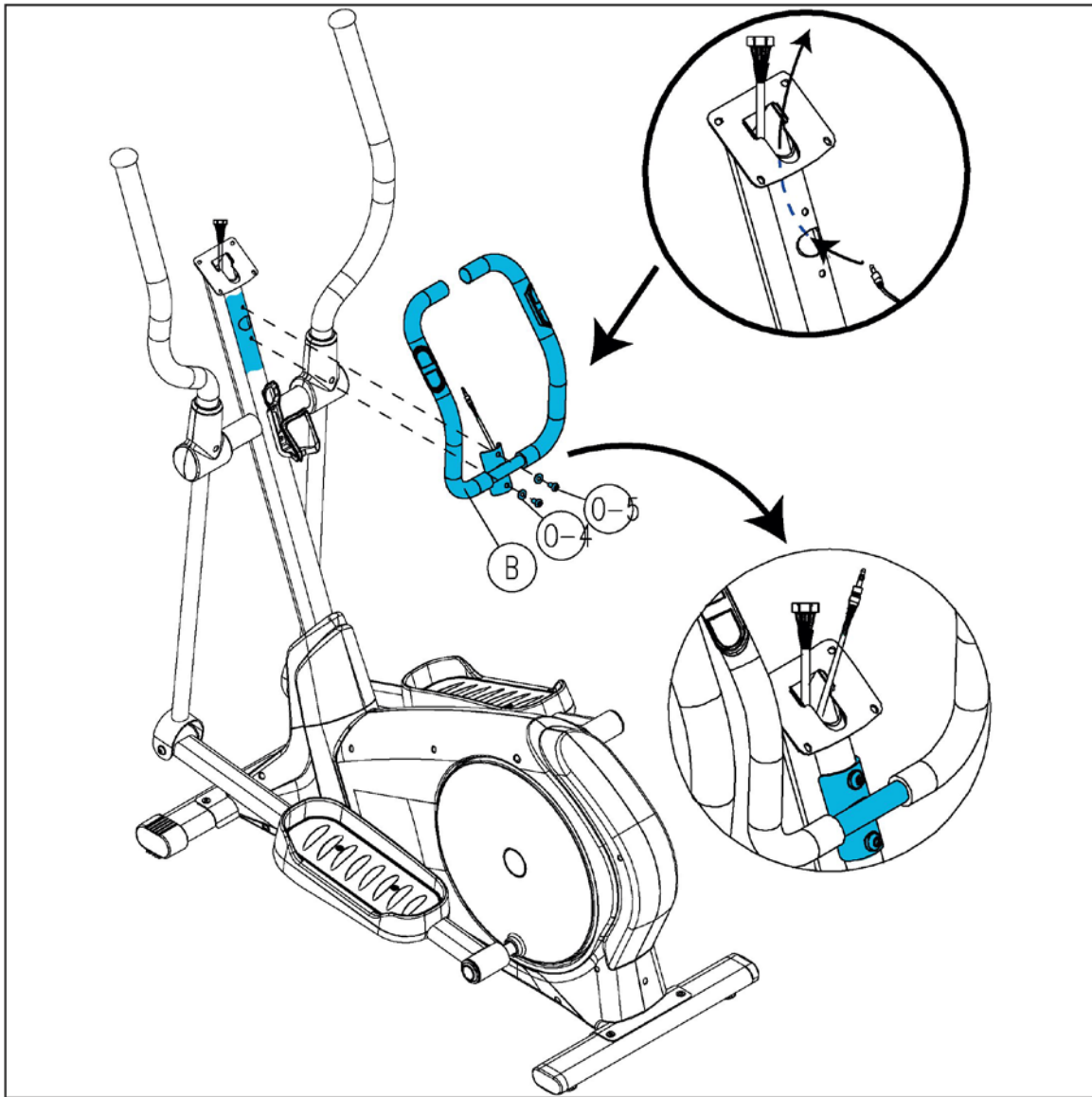


 **Собирается заранее**

011	012	013	014	015
016	017	018	019	020
021	022	023	024	025
026	027	028	029	030
031	032	033	034	035
036	037	038	039	040
041	042	043	044	045
046	047	048	049	050
051	052	053	054	055
056	057	058	059	060
061	062	063	064	065
066	067	068	069	070
071	072	073	074	075
076	077	078	079	080
081	082	083	084	085
086	087	088	089	090
091	092	093	094	095
096	097	098	099	100

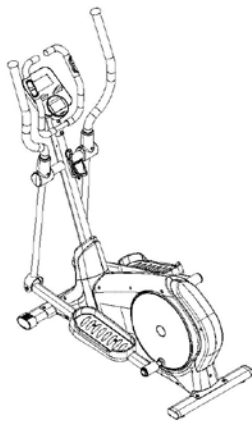
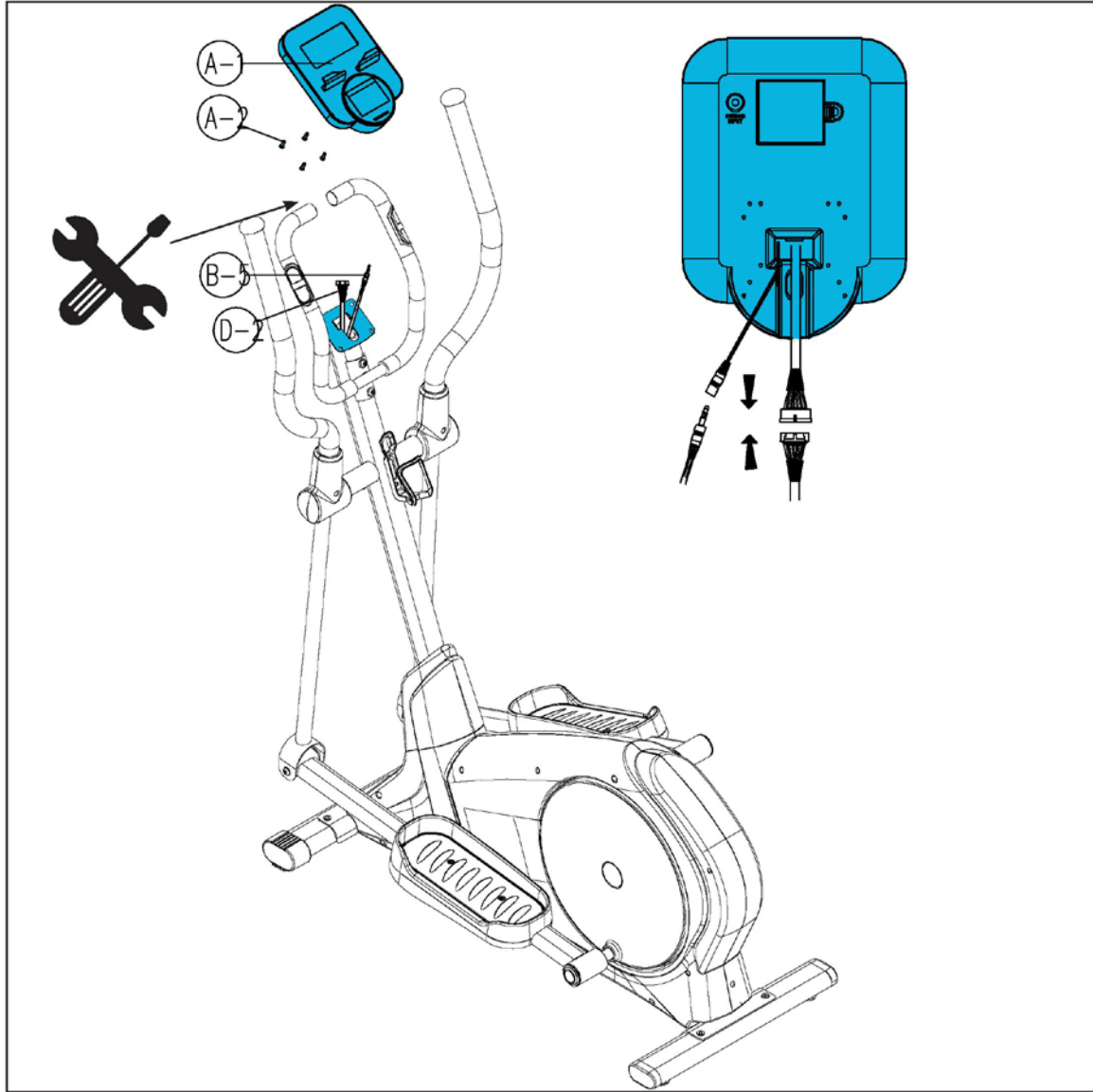
TUNTURI®

D-8

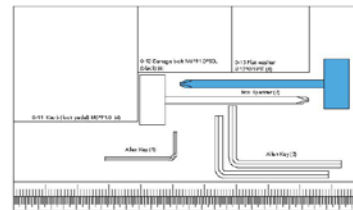


FitCross 50i

D-9



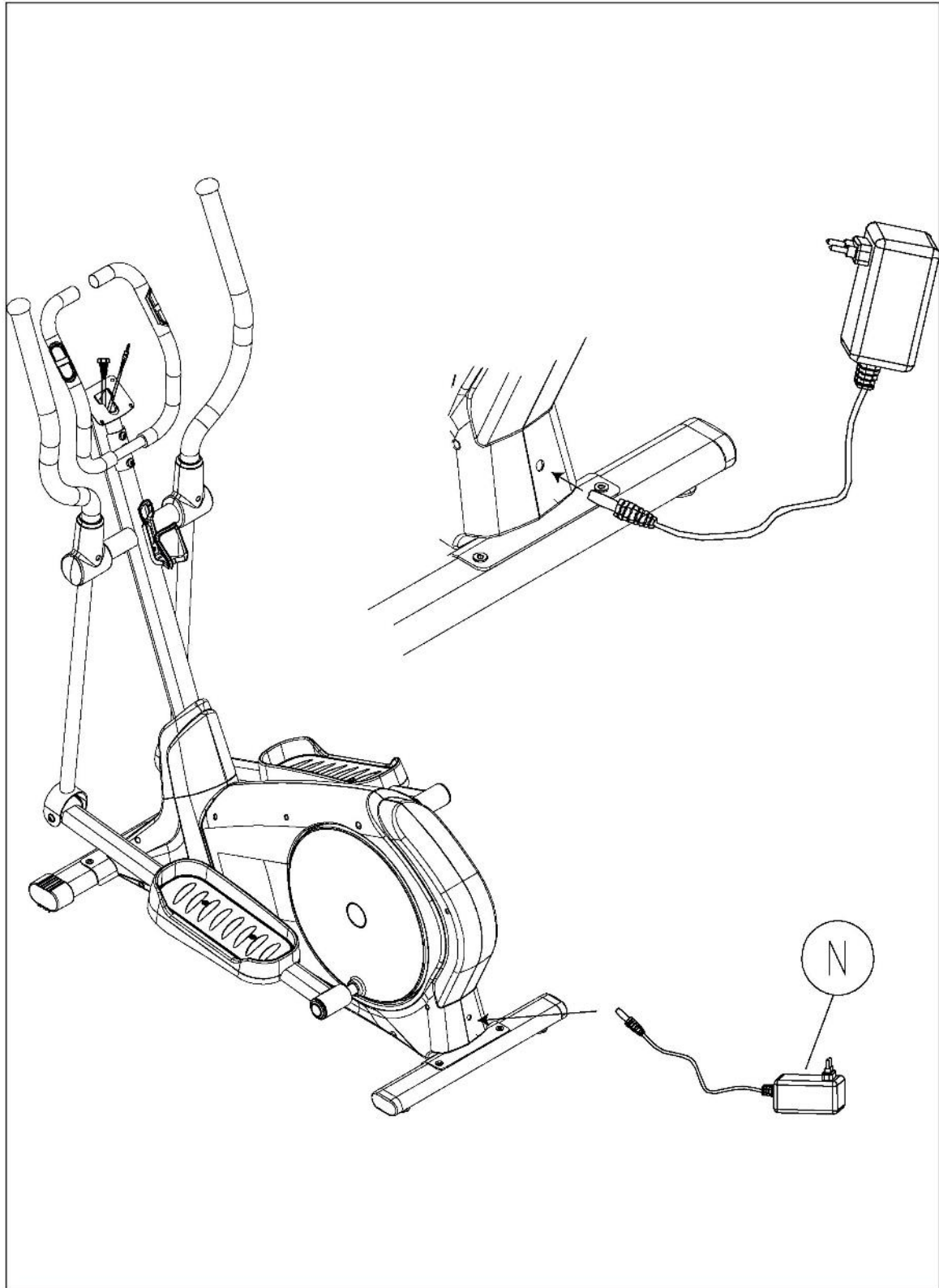
 Собирается
заранее



0-11 1/2x1/2x1/8x1/8x1/8x1/8	0-12 1/2x1/2x1/8x1/8x1/8x1/8	0-13 1/2x1/2x1/8x1/8x1/8x1/8	0-14 1/2x1/2x1/8x1/8x1/8x1/8
0-15 1/2x1/2x1/8x1/8x1/8x1/8	0-16 1/2x1/2x1/8x1/8x1/8x1/8	0-17 1/2x1/2x1/8x1/8x1/8x1/8	0-18 1/2x1/2x1/8x1/8x1/8x1/8
0-19 1/2x1/2x1/8x1/8x1/8x1/8	0-20 1/2x1/2x1/8x1/8x1/8x1/8	0-21 1/2x1/2x1/8x1/8x1/8x1/8	0-22 1/2x1/2x1/8x1/8x1/8x1/8
0-23 1/2x1/2x1/8x1/8x1/8x1/8	0-24 1/2x1/2x1/8x1/8x1/8x1/8	0-25 1/2x1/2x1/8x1/8x1/8x1/8	0-26 1/2x1/2x1/8x1/8x1/8x1/8
0-27 1/2x1/2x1/8x1/8x1/8x1/8	0-28 1/2x1/2x1/8x1/8x1/8x1/8	0-29 1/2x1/2x1/8x1/8x1/8x1/8	0-30 1/2x1/2x1/8x1/8x1/8x1/8
0-31 1/2x1/2x1/8x1/8x1/8x1/8	0-32 1/2x1/2x1/8x1/8x1/8x1/8	0-33 1/2x1/2x1/8x1/8x1/8x1/8	0-34 1/2x1/2x1/8x1/8x1/8x1/8
0-35 1/2x1/2x1/8x1/8x1/8x1/8	0-36 1/2x1/2x1/8x1/8x1/8x1/8	0-37 1/2x1/2x1/8x1/8x1/8x1/8	0-38 1/2x1/2x1/8x1/8x1/8x1/8
0-39 1/2x1/2x1/8x1/8x1/8x1/8	0-40 1/2x1/2x1/8x1/8x1/8x1/8	0-41 1/2x1/2x1/8x1/8x1/8x1/8	0-42 1/2x1/2x1/8x1/8x1/8x1/8
0-43 1/2x1/2x1/8x1/8x1/8x1/8	0-44 1/2x1/2x1/8x1/8x1/8x1/8	0-45 1/2x1/2x1/8x1/8x1/8x1/8	0-46 1/2x1/2x1/8x1/8x1/8x1/8
0-47 1/2x1/2x1/8x1/8x1/8x1/8	0-48 1/2x1/2x1/8x1/8x1/8x1/8	0-49 1/2x1/2x1/8x1/8x1/8x1/8	0-50 1/2x1/2x1/8x1/8x1/8x1/8
0-51 1/2x1/2x1/8x1/8x1/8x1/8	0-52 1/2x1/2x1/8x1/8x1/8x1/8	0-53 1/2x1/2x1/8x1/8x1/8x1/8	0-54 1/2x1/2x1/8x1/8x1/8x1/8
0-55 1/2x1/2x1/8x1/8x1/8x1/8	0-56 1/2x1/2x1/8x1/8x1/8x1/8	0-57 1/2x1/2x1/8x1/8x1/8x1/8	0-58 1/2x1/2x1/8x1/8x1/8x1/8
0-59 1/2x1/2x1/8x1/8x1/8x1/8	0-60 1/2x1/2x1/8x1/8x1/8x1/8	0-61 1/2x1/2x1/8x1/8x1/8x1/8	0-62 1/2x1/2x1/8x1/8x1/8x1/8
0-63 1/2x1/2x1/8x1/8x1/8x1/8	0-64 1/2x1/2x1/8x1/8x1/8x1/8	0-65 1/2x1/2x1/8x1/8x1/8x1/8	0-66 1/2x1/2x1/8x1/8x1/8x1/8
0-67 1/2x1/2x1/8x1/8x1/8x1/8	0-68 1/2x1/2x1/8x1/8x1/8x1/8	0-69 1/2x1/2x1/8x1/8x1/8x1/8	0-70 1/2x1/2x1/8x1/8x1/8x1/8
0-71 1/2x1/2x1/8x1/8x1/8x1/8	0-72 1/2x1/2x1/8x1/8x1/8x1/8	0-73 1/2x1/2x1/8x1/8x1/8x1/8	0-74 1/2x1/2x1/8x1/8x1/8x1/8
0-75 1/2x1/2x1/8x1/8x1/8x1/8	0-76 1/2x1/2x1/8x1/8x1/8x1/8	0-77 1/2x1/2x1/8x1/8x1/8x1/8	0-78 1/2x1/2x1/8x1/8x1/8x1/8
0-79 1/2x1/2x1/8x1/8x1/8x1/8	0-80 1/2x1/2x1/8x1/8x1/8x1/8	0-81 1/2x1/2x1/8x1/8x1/8x1/8	0-82 1/2x1/2x1/8x1/8x1/8x1/8
0-83 1/2x1/2x1/8x1/8x1/8x1/8	0-84 1/2x1/2x1/8x1/8x1/8x1/8	0-85 1/2x1/2x1/8x1/8x1/8x1/8	0-86 1/2x1/2x1/8x1/8x1/8x1/8
0-87 1/2x1/2x1/8x1/8x1/8x1/8	0-88 1/2x1/2x1/8x1/8x1/8x1/8	0-89 1/2x1/2x1/8x1/8x1/8x1/8	0-90 1/2x1/2x1/8x1/8x1/8x1/8
0-91 1/2x1/2x1/8x1/8x1/8x1/8	0-92 1/2x1/2x1/8x1/8x1/8x1/8	0-93 1/2x1/2x1/8x1/8x1/8x1/8	0-94 1/2x1/2x1/8x1/8x1/8x1/8
0-95 1/2x1/2x1/8x1/8x1/8x1/8	0-96 1/2x1/2x1/8x1/8x1/8x1/8	0-97 1/2x1/2x1/8x1/8x1/8x1/8	0-98 1/2x1/2x1/8x1/8x1/8x1/8
0-99 1/2x1/2x1/8x1/8x1/8x1/8	1-00 1/2x1/2x1/8x1/8x1/8x1/8		

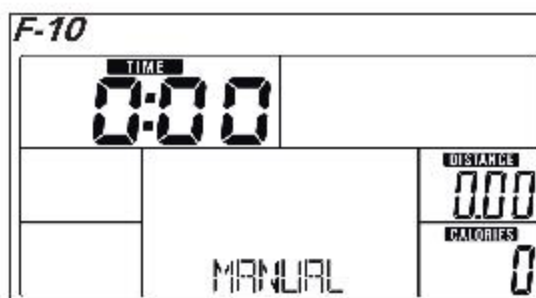
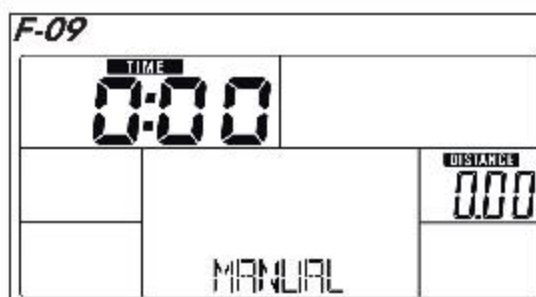
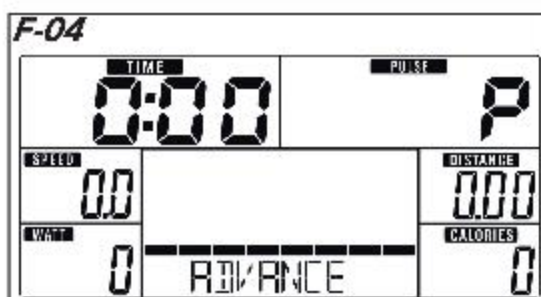
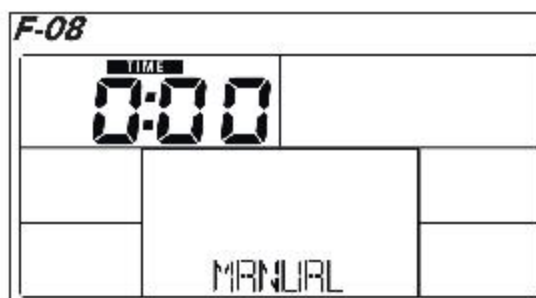
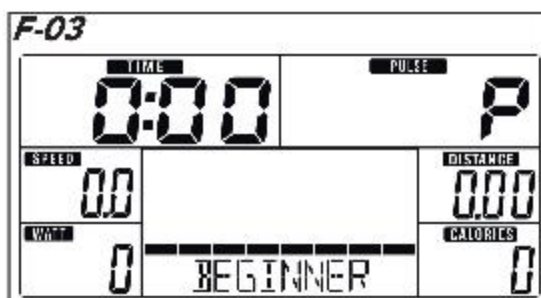
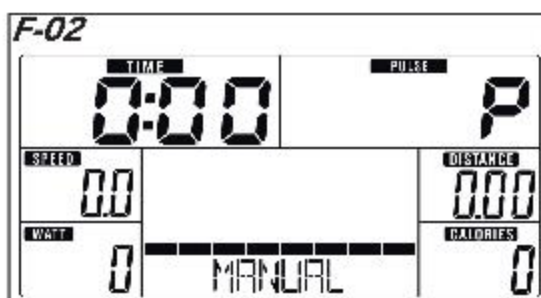
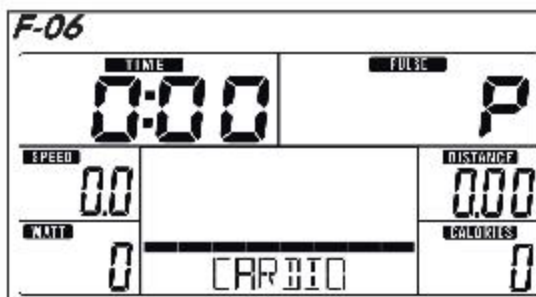
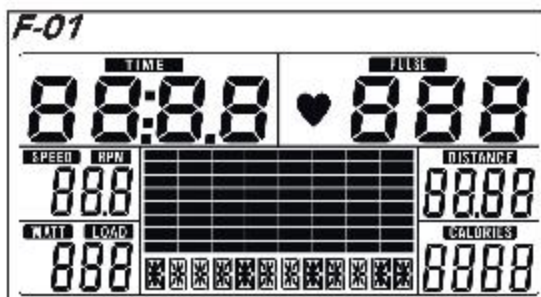
TUNTURI®

E

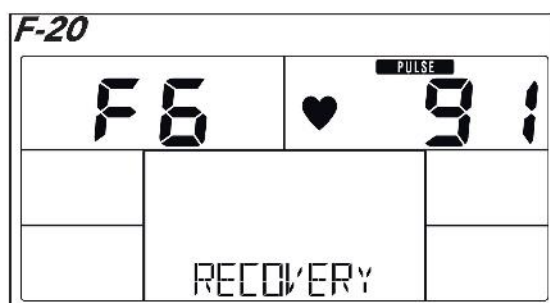
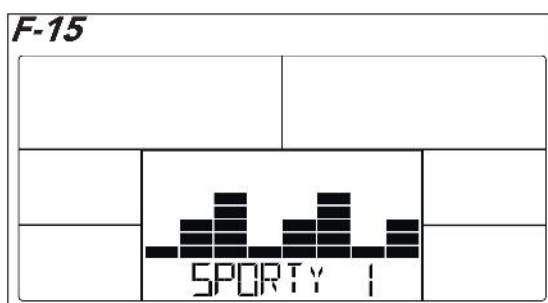
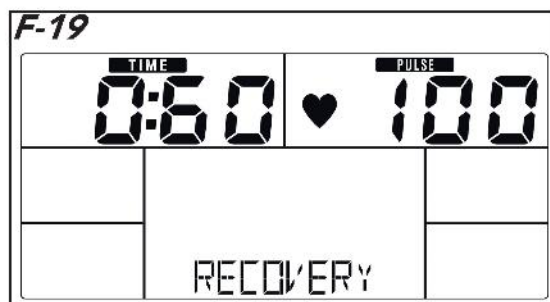
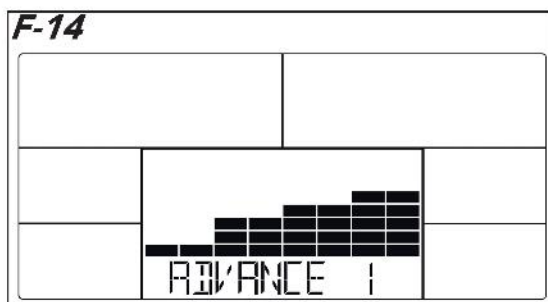
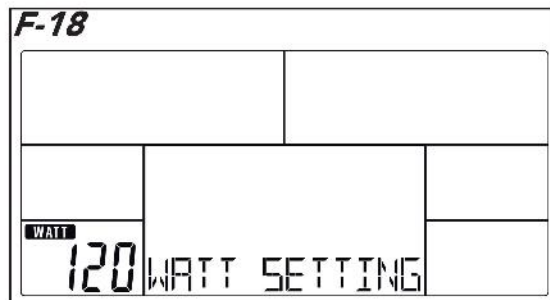
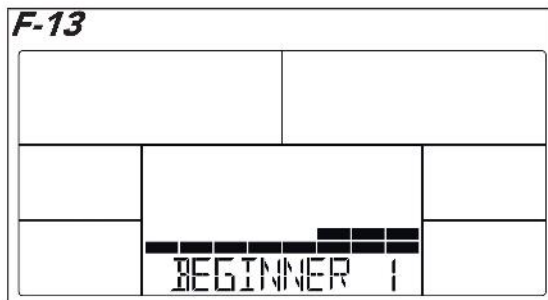
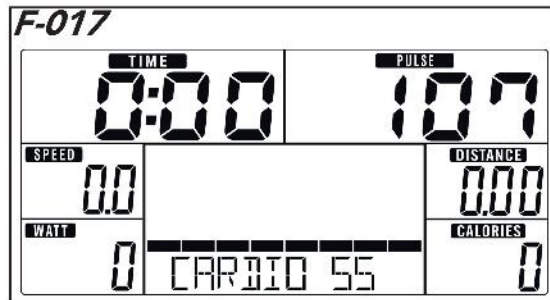
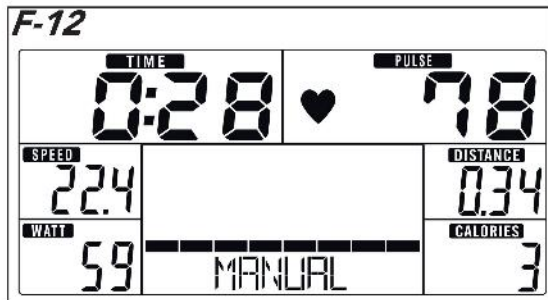
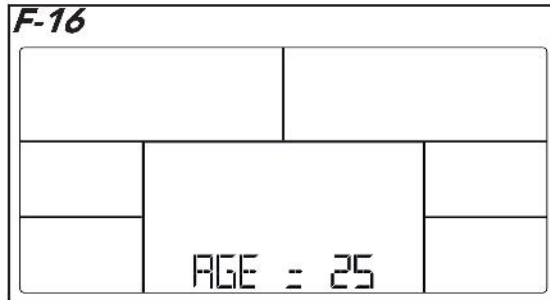
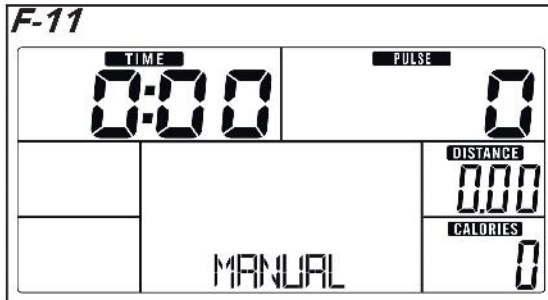


TUNTURI®

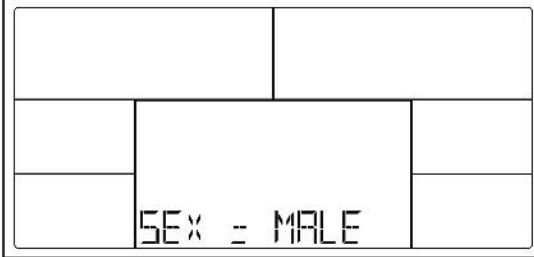
FitCross 50i



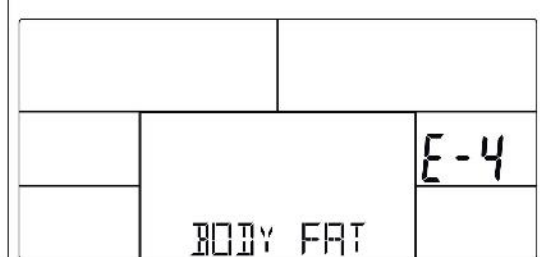
TUNTURI®



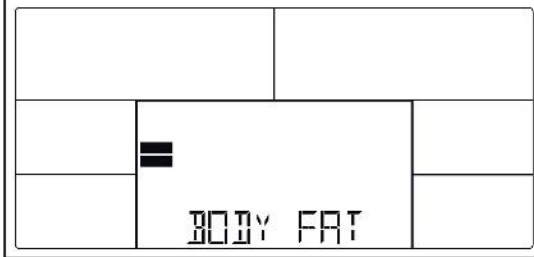
F-21



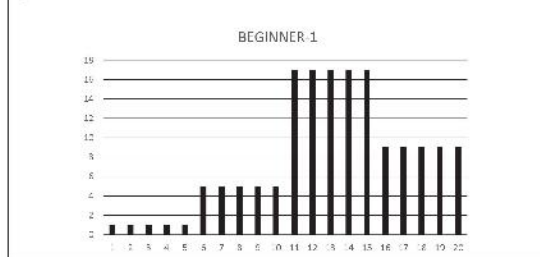
F-25



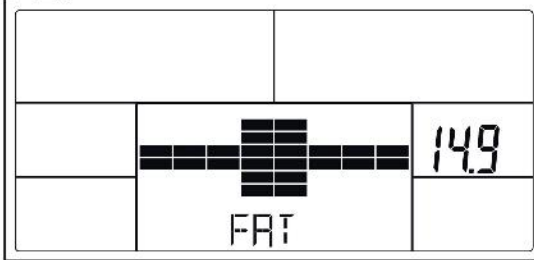
F-22



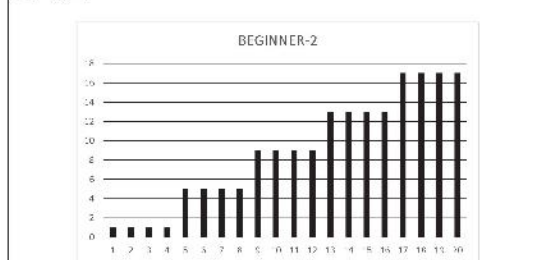
G-01



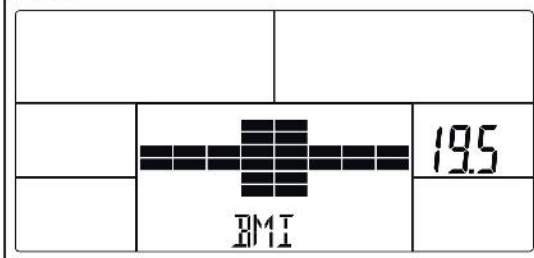
F-23



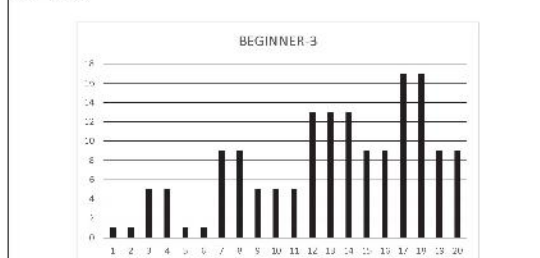
G-02



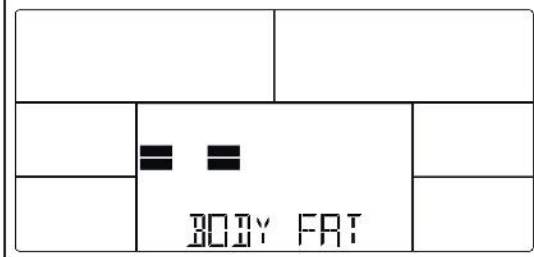
F-24



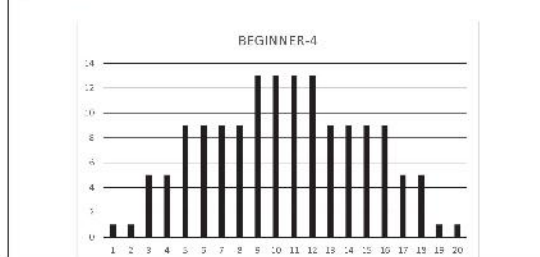
G-03



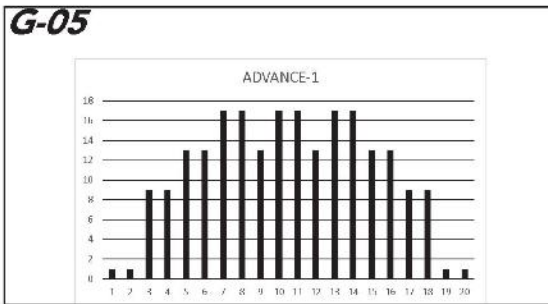
F-25



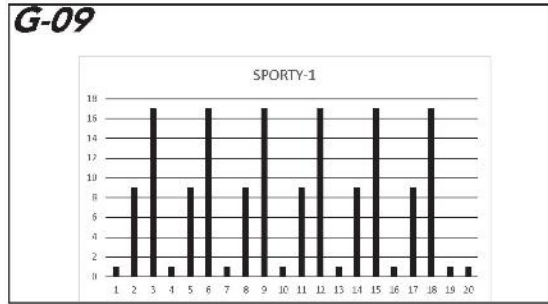
G-04



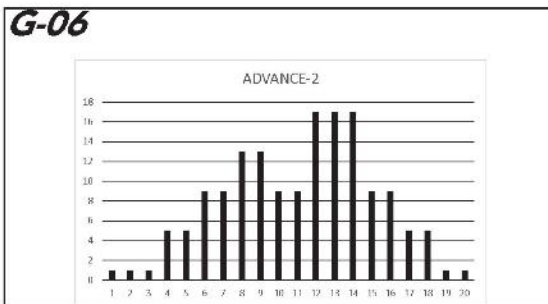
G-05



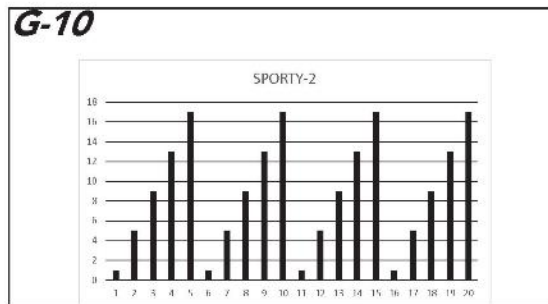
G-09



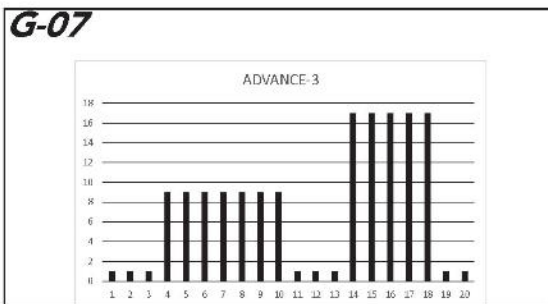
G-06



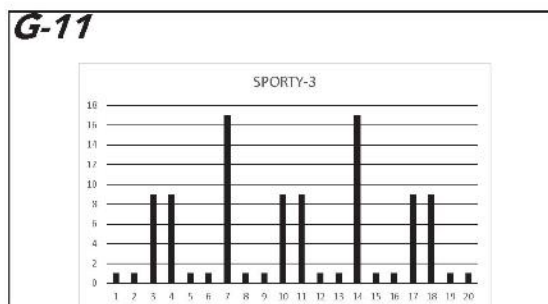
G-10



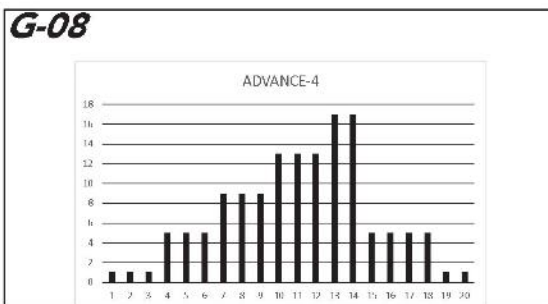
G-07



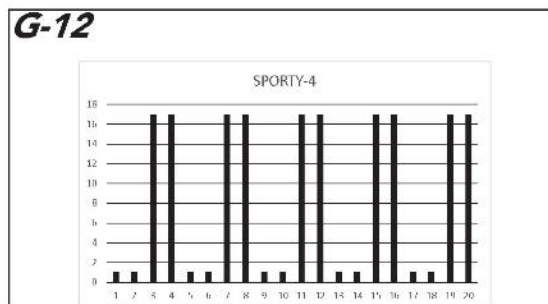
G-11



G-08



G-12



Ваш новый Кросс-тренажер

Добро пожаловать в мир фитнеса Tunturi!

Благодарим за покупку нашего оборудования. Tunturi предлагает широкий выбор оборудования для занятий фитнесом в домашних условиях, в том числе кросс-тренажеры, беговые дорожки, велотренажеры и тренажеры для гребли. Оборудование Tunturi подходит для всей семьи, независимо от уровня физической подготовки. Дополнительную информацию можно найти на нашем веб-сайте: www.tunturi.com

Техника безопасности

ВНИМАНИЕ

- Ознакомьтесь с предупреждениями и инструкциями по технике безопасности. Игнорирование этих предупреждений и инструкций может стать причиной травм или повреждения оборудования. Сохраните предупреждения и инструкции по технике безопасности для последующего использования.
- Системы отслеживания сердечного ритма могут быть неточными.
- Чрезмерные тренировки могут стать причиной серьезных травм или смерти. При появлении слабости или головокружения, немедленно прекратите тренировку.
- Данное оборудование подходит только для домашнего использования. Оно не предназначено для коммерческой эксплуатации.
- Максимальная длительность использования составляет 5 часов в день.
- Использование данного оборудования детьми или лицами с физическими, сенсорными, умственными или двигательными ограничениями, либо отсутствием опыта и знаний, может быть не безопасным. Ответственные лица должны давать четкие инструкции или контролировать использование оборудования.
- Перед началом тренировок проверьте состояние своего здоровья, проконсультировавшись с врачом.
- В случае, если вы ощущаете тошноту, головокружение или другие виды недомогания, немедленно прекратите тренировку и обратитесь к врачу.
- Чтобы избежать мышечной боли и растяжений, начинайте каждую тренировку с разминки, а завершайте заминкой. Не забывайте выполнить в конце тренировки упражнения на растягивания.

- Данное оборудование подходит только для использования в помещении. Эксплуатация вне помещений не допускается.
- Используйте оборудование только в помещениях с хорошей вентиляцией. Чтобы не простудиться, не используйте оборудование на сквозняке.
- Пользоваться оборудованием можно при температуре окружающего воздуха от 10°C до 35°C. Хранить при температурах от 5°C до 45°C.
- Не используйте и не храните оборудование в помещениях с высокой влажностью. Влажность воздуха не должна превышать 80%.
- Не допускается использование оборудования не по прямому назначению, описанному в данном руководстве.
- Не используйте оборудование, если одна из его частей повреждена или неисправна. При обнаружении повреждений или дефектов обратитесь к своему дистрибьютору.
- Не касайтесь руками, ногами и другими частями тела движущихся частей тренажера.
- Следите за тем, чтобы во время тренировки ваши волосы не находились рядом с движущимися частями тренажера.
- Тренируйтесь в подходящей одежде и обуви.
- Следите за тем, чтобы свисающие части одежды, украшения и другие предметы не находились рядом с движущимися частями тренажера.
- Не допускайте одновременного использования оборудования несколькими тренирующимися.
- Оборудование не должно использоваться лицами, вес которых превышает 120кг.
- Не вскрывайте оборудование, не проконсультировавшись со своим дистрибьютором.

Меры предосторожности при работе с электричеством

(только для оборудования, подключаемого к сети электропитания)

- Перед использованием убедитесь, что напряжение источника питания совпадает с напряжением, указанным на табличке тренажера.
- Не используйте удлинитель.
- Кабель питания должен не должен соприкасаться с источниками тепла, острыми предметами и смазочными материалами.
- Не пытайтесь переделывать или изменять кабель питания или его вилок.

- Не используйте оборудование, если кабель питания или его вилка повреждены или неисправны. При обнаружении неисправности или повреждения свяжитесь со своим дистрибьютором.
- Всегда полностью разматывайте кабель питания.
- Не прокладывайте кабель питания под оборудованием или ковровым покрытием. Не кладите какие-либо предметы на кабель питания.
- Следите за тем, чтобы кабель питания не свисал с острых краев.
- Следите за тем, чтобы пользователи не могли случайно зацепиться или споткнуться о кабель питания.
- Не оставляйте подключенное к сети электропитания оборудование без присмотра.
- При отключении тренажера от розетки не тяните за кабель питания.
- Вынимайте вилку кабеля питания из розетки, когда тренажер не используется, перед сборкой или разборкой, а также перед чистой и техническим обслуживанием.

Сборка тренажера

Описание (схема А)

Кросс-тренажер — это стационарный тренажер, позволяющий имитировать ходьбу или бег без чрезмерного воздействия на суставы.

Содержимое упаковки (схемы В и С)

- В упаковке содержатся компоненты, показанные на схеме В.
- В упаковке содержится крепеж, показанный на схеме С. Дополнительная информация приводится в разделе "Описание"

ПРИМЕЧАНИЕ

- Если одна из деталей отсутствует, свяжитесь со своим дистрибьютором.

Сборка (схема D)

ВНИМАНИЕ

- Сборка оборудования должна осуществляться в указанном порядке.
- Переноска и перемещение оборудования должны осуществляться не менее чем двумя людьми.

ВНИМАНИЕ

- Поместите оборудование на твердую ровную поверхность.
- Чтобы исключить повреждение напольного покрытия, устанавливайте оборудование на специальный коврик.

- С каждой стороны от тренажера должно оставаться не менее 100 см свободного пространства.
- Правильный порядок сборки показан на иллюстрациях.

ПРИМЕЧАНИЕ

- После завершения сборки сохраните инструменты — они могут пригодиться в дальнейшем.

Тренировки

Тренировка должна быть достаточно легкой, но продолжительной. Аэробные упражнения нацелены на повышение максимального поглощения кислорода организмом, которое, в свою очередь, улучшает выносливость и физическую форму. Во время тренировки вы должны потеть, но не должны задыхаться.

Чтобы достичь базового уровня физической формы и поддерживать его, тренируйтесь не менее трех раз в неделю по 30 минут. Чтобы улучшить физическую форму, увеличьте количество тренировок. Рекомендуется дополнить регулярные физические тренировки здоровым питанием.

Придерживающийся диеты человек должен тренироваться ежедневно, начиная с 30 или менее минут, и постепенно увеличивая ежедневную продолжительность занятий до одного часа. Чтобы не подвергать сердечно-сосудистую систему чрезмерному напряжению, начинайте тренировку с низких уровней сопротивления и скорости.

По мере улучшения физической формы скорость и сопротивление можно постепенно увеличивать. Для оценки эффективности тренировок можно контролировать частоту сердечных сокращений.

Занятия на тренажере

Занятия на тренажере полезны по ряду причин: они позволяют улучшать физическую форму, приводить мышцы в тонус и, в сочетании с основанной на учете калорий диетой, способствуют похудению.

Разминка

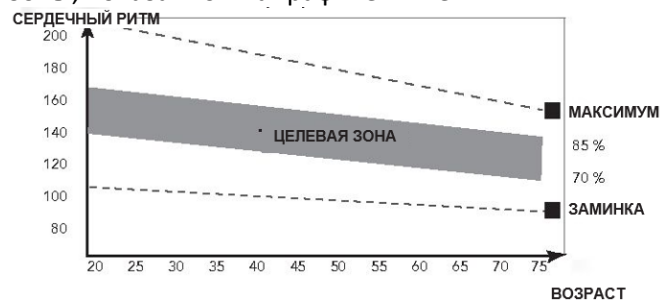
Эта часть тренировки помогает улучшить кровоток и должным образом подготовить мышцы к работе. Кроме того, разминка снижает риск судорог и травм мышц. Рекомендуется выполнить несколько упражнений на растягивания. В каждой позиции для растягиваний следует задерживаться примерно на 30 секунд.

Не оказывайте чрезмерное давление на мышцы и не делайте рывки. Если растягивания вызывают боль, остановитесь.

Основная часть тренировки

Основная часть, в ходе которой вы прикладываете усилия. После регулярных тренировок мышцы ног станут более гибкими. Работайте в комфортном для вас темпе, однако помните о том, что очень важно поддерживать его на постоянном уровне в течение всей тренировки.

Темп тренировки должен быть достаточно высоким, чтобы повысить ваш сердечный ритм до целевой зоны, показанной на графике ниже.



Эта часть тренировки должна длиться не менее 12 минут, но большинство людей могут начинать с длительности в 15-20 минут.

Заминка

Данная часть тренировки направлена на то, чтобы "успокоить" сердечно-сосудистую систему и мышцы. Для этого необходимо повторять разминочное упражнение с меньшей интенсивностью в течение примерно 5 минут. Также необходимо повторить упражнения на растягивания. Помните, что нельзя оказывать чрезмерное давление на мышцы или совершать рывки.

По мере улучшения физической формы вам, возможно, придется тренироваться дольше и активнее. Рекомендуется тренироваться не менее трех раз в неделю, по возможности равномерно распределяя тренировочные дни.

Приведение мышц в тонус

Чтобы привести мышцы в тонус во время занятий на тренажере, необходимо обеспечить достаточно высокое сопротивление. Это приведет к увеличению нагрузки на мышцы ног и может ограничить желаемую продолжительность тренировки. Если вы одновременно с этим пытаетесь улучшить физическую форму, необходимо изменить программу тренировок. Во время разминки и заминки нужно действовать в обычном порядке, но к концу основной части тренировки вы должны увеличить сопротивление, заставляя ноги активнее работать. Чтобы сохранить частоту сердечных сокращений в целевой зоне, придется снизить скорость выполнения упражнения.

Снижение веса

Важным фактором для снижения веса является объем прилагаемых усилий. Чем интенсивнее и продолжительнее тренировка, тем больше калорий можно сжечь. Это как тренировки для улучшения физической формы, но с другой целью.

Сердечный ритм

Измерение частоты сердечных сокращений (ЧСС) (датчики в рукоятях)

Частота сердечного ритма измеряется датчиками на рукоятях, при условии, что пользователь касается обоих датчиков одновременно. Для более точного измерения необходимо, чтобы кожа была слегка влажной и постоянно соприкасалась с датчиками в рукоятях. Если кожа слишком сухая или слишком влажная, точность измерений снизится.

ПРИМЕЧАНИЕ

- Не используйте датчики пульса в рукоятях одновременно с нагрудным датчиком сердечного ритма.
- Если вы установите максимальный пульс для тренировки, и в ходе нее текущий пульс превысит указанное значение, консоль издаст звуковое предупреждение.

Измерение частоты сердечных сокращений (нагрудный датчик)

ПРИМЕЧАНИЕ

- Нагрудный датчик сердечного ритма не входит в стандартную комплектацию данного тренажера. Если вы хотите тренироваться с беспроводным нагрудным датчиком, вам необходимо приобрести его отдельно.

Нагрудный датчик позволяет наиболее точно измерять ЧСС. В ходе замера передатчик в нагрудном датчике передает данные на приемник внутри консоли. Для получения точных данных необходимо, чтобы электроды на датчике были слегка увлажнены и постоянно касались кожи.

Если кожа слишком сухая или слишком влажная, точность измерений снизится.

ВНИМАНИЕ

- В случае, если у вас установлен кардиостимулятор, перед использованием нагрудного датчика проконсультируйтесь с врачом.

ПРЕДУПРЕЖДЕНИЕ

- Если рядом используется несколько приборов для измерения ЧСС, расстояние между ними должно составлять не менее 1,5 метров.

- Если у вас имеется только один приемник и несколько нагрудных датчиков, убедитесь, что лишь один человек с передатчиком находится в радиусе передачи.

ПРИМЕЧАНИЕ

- Не используйте одновременно нагрудный датчик ЧСС и датчики в рукоятках.
- Всегда носите нагрудный датчик под одеждой, чтобы он постоянно касался с кожи. Не надевайте нагрудный датчик поверх одежды, поскольку в этом случае устройство не будет работать.
- Если вы установите максимальный пульс для тренировки, и в ходе нее текущий пульс превысит указанное значение, консоль издаст звуковое предупреждение.
- Радиус действия передатчика ЧСС не более 1 метра.
- Если кожа под электродами не увлажнена, пульс на дисплее консоли отображаться не будет.
- Некоторые виды ткани (например, полиэстер и полиамид) создают статическое электричество, которое может помешать точному измерению сердечного ритма.
- Мобильные телефоны, телевизоры и другие электрические приборы создают электромагнитное поле, которое может помешать точному измерению ЧСС.

Максимальная ЧСС во время тренировки

Это предельная ЧСС, которой человек может безопасно достичь при физической нагрузке. Для расчета используется следующая формула: 220 минус возраст.

У каждого человека своя максимальная ЧСС.

ВНИМАНИЕ

- Старайтесь не превышать максимальную ЧСС во время тренировки. Если вы в группе риска, проконсультируйтесь с врачом.

Начинающие (50-60% от максимального сердечного ритма)

Подходит для начинающих, для тех, кто тренируется для контроля веса, восстанавливающихся спортсменов и людей, которые давно не тренировались. Тренируйтесь не менее трех раз в неделю по 30 минут.

Опытные (60-70% от максимального сердечного ритма)

Подходит для людей, которые хотят поддерживать или улучшить свою физическую форму. Тренируйтесь не менее трех раз в неделю по 30 минут.

Продвинутые (70-80% от максимального сердечного ритма)

Подходит для людей в превосходной физической форме, которые привыкли к длительным тренировкам на выносливость.

Использование тренажера

Регулировка ножек

На тренажере имеется 4 регулируемые ножки. Если тренажер шатается, ножки можно использовать для выравнивания оборудования.

- Поворачивайте нужную ножку, пока тренажер не займет устойчивое положение.
- Чтобы зафиксировать положение, затяните стопорные гайки.

ПРИМЕЧАНИЕ

- Выравнивание тренажера следует начинать с полного вкручивания всех ножек, и лишь затем выкручивать те из них, которые требуются для выравнивания тренажера.

Регулировка положения педалей

Обе педали тренажера можно отрегулировать под рост и позицию пользователя.

- Ослабьте оба фиксатора педали.
- Переместите педаль в нужное положение.
- Затяните фиксаторы.

ПРИМЕЧАНИЕ

- Обе педали должны быть установлены симметрично.

Регулировка положения консоли

Положение консоли можно отрегулировать под рост и позицию пользователя.

- Ослабьте фиксатор консоли.
- Переместите консоль в нужное положение.
- Затяните фиксатор.

Источник питания (схема E)

Тренажер работает от внешнего источника питания.

Местоположение разъема питания тренажера показано на схеме.

ПРИМЕЧАНИЕ

- Сначала подключите кабель питания к тренажеру, и лишь затем к розетке.
- Всегда отключайте кабель питания, когда тренажер не используется.

Консоль (схема F)



1. Дисплей
2. Держатель для планшета/книги
3. Кнопки

ВНИМАНИЕ

- Не подвергайте консоль воздействию прямых солнечных лучей.
- Если на консоль попадают капли пота, протрите ее.
- Не опирайтесь на консоль.
- Касайтесь дисплея только подушечкой пальца. Избегайте касаний ногтями или острыми предметами.

ПРИМЕЧАНИЕ

- Если тренажер не используется в течение 4 минут, консоль переходит в режим ожидания. В режиме ожидания на дисплее отображается температура в помещении.

Отображение информации на экране консоли

Time (время)

- Если перед тренировкой не было установлено целевое время, отсчет ведется вперед.
- Если перед тренировкой было установлено целевое время, ведется отсчет от указанного значения до 0, после чего активируется уведомление звуком/подсветкой.
- Если в ходе тренировки консоль в течение 4 секунд не получает никаких данных, таймер останавливается.
- Диапазон отображаемого времени: 0:00~99:59

Speed (скорость)

- Отображение текущей скорости. Максимальная скорость: 99,9 км/ч или миль/ч.
- Если в ходе тренировки консоль в течение 4с не получает никаких данных, на дисплее скорости загорится значение "0.0".

RPM (ЧВП)

- Частота вращения педалей в минуту. Диапазон отображаемых значений: 0~15~999
- Если в ходе тренировки консоль в течение 4 секунд не получает никаких данных, на дисплее RPM загорится значение "0".

WATTS (ватты)

- Текущая мощность в ваттах.
- Диапазон отображаемых значений: 0~999

Distance (расстояние)

- Если перед тренировкой не было установлено целевое расстояние, отсчет ведется вверх.
- Если перед тренировкой было установлено целевое расстояние, ведется отсчет от указанного значения до 0, после чего активируется уведомление звуком/подсветкой.
- Диапазон отображаемых значений: 0.00~99.99

Calories (калории)

- Если перед тренировкой не было установлено целевое количество калорий, отсчет ведется вверх.
- Если перед тренировкой было установлено целевое количество калорий, ведется отсчет от указанного значения до 0, после чего активируется уведомление звуком/подсветкой.
- Диапазон отображаемых значений: 0~9999.

ПРИМЕЧАНИЕ

- Данные о калориях предназначаются для приблизительного сравнения эффективности различных физических упражнений, и не должны использоваться для медицинских целей.

Pulse (Пульс)

- Текущий пульс. Отображается через 6 секунд после получения консолью данных с датчиков.
- При отсутствии данных в течение 6 секунд на консоль выводится символ "P".
- Если текущий пульс превышает целевое значение, консоль издает звуковое предупреждение.
- Диапазон отображаемых значений: 0-30~230 уд/мин.

Назначение кнопок

Кнопка Up

- Увеличение уровня сопротивления
- Выбор настройки.

Кнопка Down

- Уменьшение уровня сопротивления
- Выбор настройки.

Кнопка Mode

- Подтверждение выбранного параметра или значения.

Кнопка Reset

- В режиме настройки позволяет сбросить значение выбранного параметра.
- Для сброса значений всех параметров нажмите и удерживайте кнопку Reset в течение 2 секунд.

Кнопка Start/Stop

- Запуск или остановка тренировки

Кнопка Body Fat

- Проверка ИМТ (индекса массы тела) и доли жировой ткани в режиме остановки

Кнопка Recovery

- Тест восстановления сердечного ритма.

Использование

Включение

- Подключите разъем кабеля блока питания к тренажеру.
- Нажмите любую кнопку для включения консоли, работающей в режиме энергосбережения.
- Начните вращать педали для включения консоли, работающей в режиме энергосбережения.

На дисплее загорятся все сегменты (схема - F-01)

Отключение

Если консоль в течение 4 минут не получает никаких данных, она автоматически переходит в режим энергосбережения (все данные текущей тренировки будут утеряны)

Выбор программы тренировки

При помощи кнопок UP/DOWN можно выбрать одну из программ

- Manual (ручной ввод) (схема - F-02)
- Beginner (начинающий) (схема - F-03)
- Advance (продвинутый) (схема - F-04)
- Sporty (спортсмен) (схема - F-05)
- Cardio (кардио) (схема - F-06)

Программы тренировок

Быстрый старт

- Нажмите кнопку START/STOP, чтобы начать тренировку без предварительной настройки.
- Нажимайте кнопки UP/DOWN во время тренировки для регулировки уровня сопротивления.

Завершение тренировки

- Нажмите кнопку START/STOP во время тренировки, чтобы остановить тренировку или поставить ее на паузу.
- Чтобы возобновить поставленную на паузу тренировку, снова нажмите кнопку START/STOP.
- Нажмите и удерживайте кнопку RESET более 2 секунд, чтобы перезагрузить консоль (все данные текущей тренировки будут утеряны).

Режим ручного ввода

- При помощи кнопок UP/DOWN выберите программу MANUAL, после чего нажмите кнопку MODE, чтобы перейти к вводу настроек для тренировки "Ручной ввод".
- Нажимайте кнопки UP/DOWN для настройки продолжительности тренировки (схема F-07), после чего кнопку MODE для подтверждения введенных данных.
- После подтверждения вы также можете задать цели: расстояние (схема F-08), калории (схема F-09), а также пульс (схема F-10)

ПРИМЕЧАНИЕ

- При выборе более чем одной цели, тренировка завершится после достижения любой из них.
- Чтобы та или иная цель не учитывалась во время тренировки, не задавайте ее значение перед началом тренировки.
- Нажмите кнопку START/STOP, чтобы начать тренировку.
- Нажимайте кнопки UP/DOWN для изменения уровня сопротивления. Уровень сопротивления отображается в окне LEVEL (схема F-11).

Начинающий (Beginner, схемы P1 ~ P4)

- При помощи кнопок UP/DOWN выберите программу BEGINNER, после чего нажмите кнопку MODE, чтобы перейти к вводу настроек для тренировки "Начинающий".
- При помощи кнопок UP/DOWN выберите программу BEGINNER 1-4 (схема - 12), а затем нажмите кнопку MODE/ENTER для подтверждения.
- Нажимайте кнопки UP/DOWN для выбора продолжительности. Нажмите кнопку MODE/ENTER для подтверждения.
- Нажмите кнопку START/STOP, чтобы начать тренировку.
- Нажимайте кнопки UP/DOWN для изменения уровня сопротивления. Уровень сопротивления отображается в окне LEVEL (схема - 11).

Продвинутый (Advance, схемы P5 ~ P8)

- При помощи кнопок UP/DOWN выберите программу ADVANCE, после чего нажмите кнопку MODE, чтобы перейти к вводу настроек для тренировки "Продвинутый".
- При помощи кнопок UP/DOWN выберите программу ADVANCE 1-4 (схема - 13), а затем нажмите кнопку MODE/ENTER, чтобы подтвердить.
- Нажимайте кнопки UP/DOWN для выбора продолжительности. Нажмите кнопку MODE/ENTER для подтверждения.
- Нажмите кнопку START/STOP, чтобы начать тренировку.
- Нажимайте кнопки UP/DOWN для изменения уровня сопротивления. Уровень сопротивления отображается в окне LEVEL (схема - 11)

Режим спортсмена (Sporty, схемы P9 ~ P12)

- При помощи кнопок UP/DOWN выберите программу SPORTY, после чего нажмите кнопку MODE, чтобы перейти к вводу настроек для тренировки "Спортсмен".
- При помощи кнопок UP/DOWN выберите программу SPORTY 1-4 (схема - 14), а затем нажмите кнопку MODE/ENTER, чтобы подтвердить.
- Нажимайте кнопки UP/DOWN для выбора продолжительности. Нажмите кнопку MODE/ENTER для подтверждения.
- Нажмите кнопку START/STOP, чтобы начать тренировку.
- Нажимайте кнопки UP/DOWN для изменения уровня сопротивления. Уровень сопротивления отображается в окне LEVEL (схема - 11)

Режим кардио (Cardio)

- При помощи кнопок UP/DOWN выберите программу CARDIO, после чего нажмите кнопку MODE, чтобы перейти к вводу настроек для тренировки "Кардио".
- Нажимайте кнопки UP/DOWN для выбора возраста (схема - 15)
- Нажимайте кнопки UP/DOWN для выбора сердечного ритма: 55% (схема - 16), 75%, 90% или TAG (целевой CP). (по умолчанию: 100)
- Нажимайте кнопки UP/DOWN для выбора продолжительности тренировки. Нажмите кнопку MODE/ENTER для подтверждения.
- Нажмите кнопку START/STOP, чтобы начать тренировку.

- Используйте кнопку RESET, для возврата в главное меню.

Тренировки по мощности

- При помощи кнопок UP/DOWN выберите программу WATT, после чего нажмите кнопку MODE/ENTER, чтобы перейти к вводу настроек для тренировок по мощности.
- Нажимайте кнопки UP/DOWN для выбора целевой мощности (по умолчанию: 120Watt, схема F-18)
- Нажимайте кнопки UP/DOWN для выбора времени.
- Нажмите кнопку START/STOP, чтобы начать тренировку.
- Нажимайте кнопки UP/DOWN для изменения уровня мощности.
- Нажмите кнопку START/STOP, чтобы приостановить тренировку.
- Используйте кнопку RESET, для возврата в главное меню.

Кнопка Recovery

- Кнопка RECOVERY (восстановление) действует лишь в случае, если консоль получает данные о пульсе пользователя.
- В окне TIME (время) будет показано 0:60 (секунды) и начнется обратный отсчет до 0.
- Когда таймер завершит обратный отсчет, на дисплее появится буква F и цифра от 1 до 6, обозначающая оценку сердечного ритма при восстановлении. Пояснения оценки приводятся в таблице ниже.
- Нажмите кнопку RECOVERY еще раз, чтобы начать с начала.

F1	Превосходно
F2	Отлично
F3	Хорошо
F4	Удовлетворительно
F5	Ниже среднего
F6	Плохо

Кнопка Body Fat

- Нажмите кнопку BODY FAT, чтобы начать проверку доли жировой ткани.
- Во время проверки держитесь за обе рукояти. На ЖК-дисплее в течение 8 секунд будут отображаться символы "-" "--" "---"----" до завершения проверки.

- На дисплей будут выведены показатели доли жировой ткани и ИМТ.

Коды ошибок, выводимые при данной проверке

- *E-1: консоль не получает сигнал с датчиков пульса в рукоятях.
- *E-4: показатели доли жировой ткани и ИМТ ниже 5 или выше 50.

Bluetooth и приложение

- К консоли данного тренажера можно подключиться посредством Bluetooth с помощью приложения, доступного для устройств на базе ОС iOS и Android.
- Устанавливайте соединение по Bluetooth только через режим подключения в приложении, установленном на вашем устройстве.
- Когда Bluetooth-соединение между приложением и консолью будет установлено, дисплей консоли погаснет.

ПРИМЕЧАНИЕ

- Компания Tunturi предоставляет возможность подключения к своим продуктам посредством Bluetooth соединения. Однако она не несет ответственности за неполадки, которые могут возникнуть с другими устройствами при использовании с тренажерами Tunturi.
- Дополнительная информация приводится на нашем веб-сайте.

Чистка и обслуживание

Данное оборудование не требует специального технического обслуживания. При сборке, эксплуатации и обслуживании в соответствии с инструкциями оборудование не требует повторной калибровки.

ВНИМАНИЕ

- Не используйте для очистки оборудования растворители.
- После каждого использования протирайте тренажер мягкой впитывающей тряпкой.
- Регулярно проверяйте, плотно ли затянут весь крепеж.
- При необходимости смазывайте места соединений подвижных деталей.

Неполадки и неисправности

Несмотря на постоянный контроль качества, в тренажерах из-за отдельных деталей могут возникать неполадки или неисправности. В большинстве случаев достаточно заменить неисправную деталь.

- Если оборудование не работает надлежащим образом, немедленно обратитесь к дистрибьютору.
- Сообщите дистрибьютору номер модели и серийный номер тренажера. Опишите неполадку и условия эксплуатации, назовите дату покупки.
- Если вам требуется запасная часть – сообщите ее номер, руководствуясь схемой и списком на последних страницах данного руководства.

Диагностика неисправностей

- Если во время вращения педалей ничего не происходит, проверьте подключение блока питания.

ПРИМЕЧАНИЕ

- После 4 минут простоя дисплей консоли отключится.
- Если на дисплее показаны некорректные данные, перезагрузите ее, отключив источник питания, а затем подключив его вновь.

Транспортировка и хранение

ВНИМАНИЕ

- Перед перемещением тренажера отсоедините адаптер питания.
- Перемещение и транспортировка оборудования должны осуществляться не менее чем двумя людьми.
- Встаньте перед оборудованием и крепко возьмитесь за руль с обеих сторон. Наклоните переднюю часть тренажера так, чтобы тренажер встал на транспортировочные ролики. Переместите оборудование, а затем аккуратно опустите его на пол. Чтобы предотвратить повреждение поверхности пола, устанавливайте оборудование на специальный коврик.
- Соблюдайте осторожность при перемещении тренажера по неровным поверхностям. При подъеме по лестнице не используйте транспортировочные колесики. Вместо этого поднимайте тренажер, держа его за рукоятки.
- Храните оборудование в сухом месте с минимальными перепадами температуры.

Дополнительная информация

Утилизация упаковки

Существует предписание правительства, требующее сократить объем отходов, утилизируемых на свалках. В связи с этим мы просим вас проявить ответственность и утилизировать упаковку надлежащим образом.

Утилизация тренажера после окончания срока службы

Компания Tunturi надеется, что тренажер прослужит вам многие годы. Однако придет время, когда тренажер отработает свой срок. Вы несете ответственность за надлежащую утилизацию вашего тренажера.

Технические данные тренажера

Характеристика	Ед. измерения	Значение
Приемник данных телеметрии	Частота	5,3 кГц
Длина	см/дюйм	145,0
		57,1
Ширина	см/дюйм	60,0
		23,6
Высота	см/дюйм	171,0
		67,3
Вес	кг/фунт	49,5
		131,2
Макс. вес пользователя	Кг/фунты	150
		330
Адаптер		
Напряжение	В	9В пост. тока
Сила тока	А	1.0 А

Гарантия

Гарантия для покупателя оборудования Tunturi

Условия гарантии

За покупателем сохраняются все применимые законные права, предусмотренные национальным законодательством о реализации потребительских товаров. Настоящая гарантия не ограничивает указанные права. Данная гарантия действительна лишь в том случае, если продукт используется в условиях, одобренных компанией Tunturi New Fitness BV непосредственно для данного оборудования. Одобренные условия для продукта указаны в руководстве пользователя, прилагаемому к вашему оборудованию.

Гарантия вступает в силу с даты покупки. Условия гарантии в разных странах могут варьироваться. В связи с этим для получения точных условий мы рекомендуем проконсультироваться с местным дистрибьютором.

Действие гарантии

Tunturi New Fitness BV и дистрибьютор Tunturi ни при каких обстоятельствах не несут ответственности, в силу настоящей гарантии или на иных основаниях, за любой фактический, побочный или косвенный ущерб любого характера, возникший вследствие любого использования или невозможности использования данного оборудования.

Ограничения гарантии

Данная гарантия распространяется на дефекты изготовления оборудования для фитнеса, упакованного компанией Tunturi New Fitness BV. Гарантия действует только при условии нормального, рекомендуемого использования продукта, описанного в руководстве пользователя, а также при условии соблюдения инструкций Tunturi New Fitness BV по установке, техническому обслуживанию и эксплуатации оборудования. Обязательства Tunturi New Fitness BV и дистрибьюторов Tunturi не распространяются на дефекты, возникшие по независящим от них причинам. Данная гарантия распространяется только на первоначального покупателя и действует только в тех странах, где действует авторизованный импортер Tunturi New Fitness BV. Гарантия не распространяется на оборудование для фитнеса или компоненты, измененные без согласия ведома Tunturi New Fitness BV. Гарантия не распространяется на дефекты, возникшие в результате естественного износа, неправильного использования, коррозии или повреждения во время погрузки или транспортировки.

Гарантия не распространяется на звуки или шумы, возникающие во время эксплуатации, если они не препятствуют в значительной мере использованию оборудования, и при условии, что они не вызваны его неисправностью. Гарантия не распространяется на дефекты, ставшие следствием отсутствия периодического технического обслуживания в соответствии с указаниями в руководстве по эксплуатации продукта. Кроме того, гарантия не распространяется на дефекты, ставшие следствием нарушения указанных в руководстве пользователя правил эксплуатации и хранения оборудования: в помещении с нормальной влажностью, без пыли и песка, при температуре от +15°C до +35°C. Гарантия не распространяется на обслуживание оборудования, в том числе чистку, смазку, обычную регулировку деталей, а также операции по установке, которые покупатель может выполнить самостоятельно,

в том числе замену несложных счетчиков, педалей и иных подобных деталей, не требующих демонтажа или повторной сборки оборудования. Гарантия не распространяется на ремонт, выполненный лицами, не являющимися уполномоченными представителями Tunturi.

Несоблюдение приведенных в руководстве пользователя инструкций приведет к аннулированию гарантии на продукт.

Заявление производителя

Tunturi New Fitness BV заявляет, что данный продукт соответствует следующим стандартам и директивам: EN 957 (HC), 89/336/ЕЕС. В связи с этим на продукте имеется маркировка CE.

01-2017

Tunturi New Fitness BV

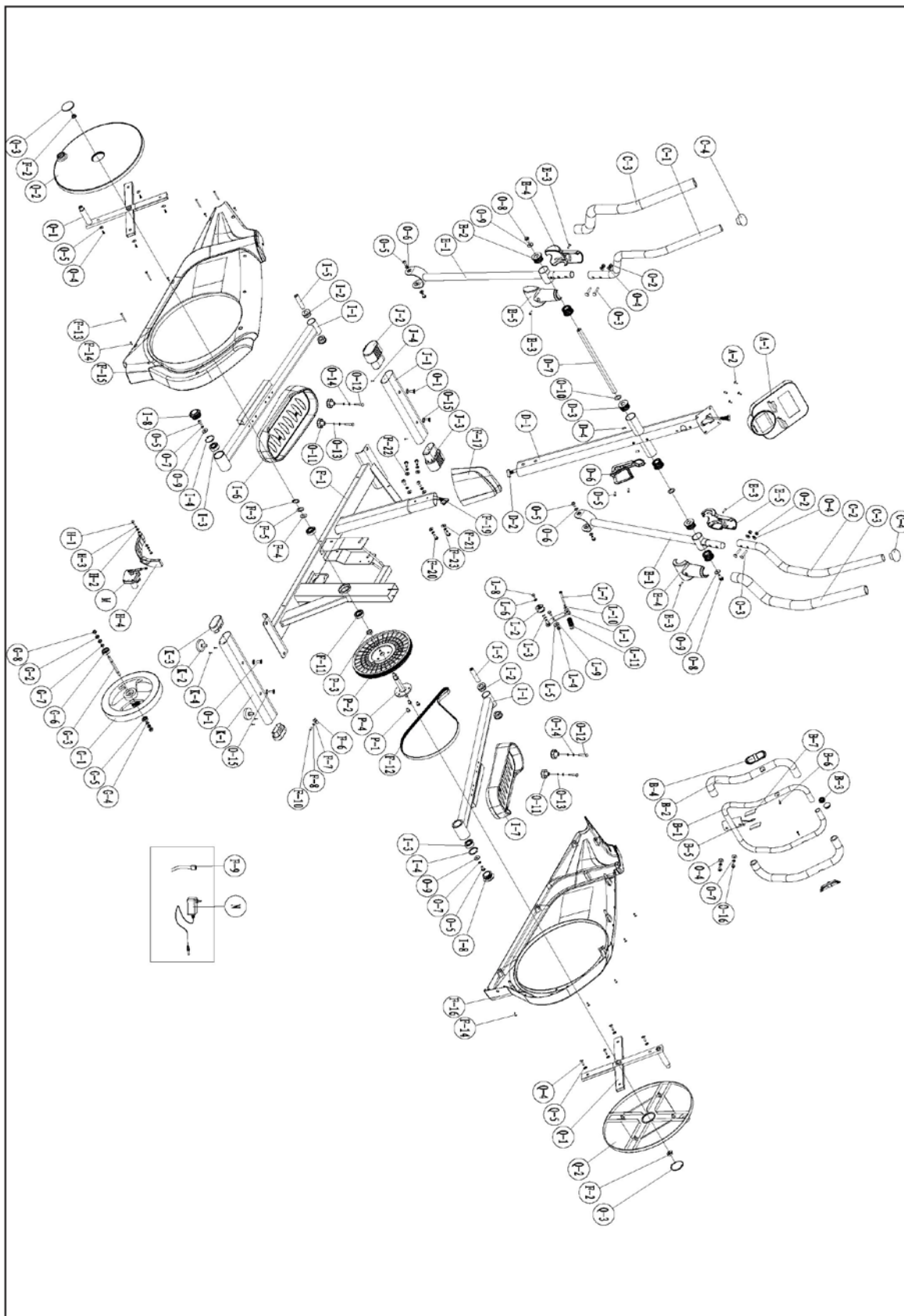
Purmerweg 1 1311 XE Almere The Netherlands

Отказ от ответственности

© Tunturi New Fitness BV, 2017. Все права сохранены.

В продукт и в руководство могут вноситься изменения. Технические характеристики продукта могут быть изменены без дополнительного уведомления покупателя.

FitCross 50i



TUNTURI®

№	Наименование	Спецификации	Кол-во
A-1	Консоль		1
A-2	Винт	M5x10	4
B	Передние рукояти		1
B-1	Передняя рукоять		1
B-2	Рукоять из пеноматериала	570x020x5.0m/m	2
B-3	Заглушка передней рукояти	07/8"	2
B-4	Датчики сердечного ритма в		2
B-5	Кабель датчика в рукояти	650 мм	1
B-6	Винт	M4x20L	2
B-7	Пеноматериал EVA		2
C	Верхние рукояти		1
C-1	Верхняя рукоять (Л)		1
C-2	Верхняя рукоять (П)		1
C-3	Рукоять из пеноматериала	700Lx030x5m/m	2
C-4	Заглушка	01 1/4"	2
D	Опора рукоятей		1
D-1	Опора рукоятей		1
D-2	Кабель датчика (верхний)	1150 мм 12K	1
D-3	Втулка оси рукоятей	019.15x045x27L	2
D-4	Винт	M6x16L	2
D-5	Винт	M5xP0.8x20L	2
D-6	Держатель бутылки для воды		1
D-7	Ось рукоятей	019x387,5L	1
E	Нижние рукояти		2
E-1	Нижняя рукоять		2
E-2	Втулка оси рукоятей	019.15x045x27L	2
E-3	Винт	M5x20L	2
E-4	Передний кожух верхней		2
E-5	Задний кожух верхней рукояти		2
F	Рама тренажера		1
F-1	Основная рама		1
F-2	Гайка	M10xP1.25x10T	2
F-3	C-образный фиксатор	020	1
F-4	Волнистая шайба	020x030x0.3t	1
F-5	Плоская шайба	020.3x030x1t	1
F-6	Кабель датчика	400 мм 2K	1
F-7	Фиксированное крепление		1
F-8	Плоская шайба	05x010x1	1
F-9	Кабель питания	500 мм 3 конт	1
F-10	Винт держателя датчика	M4x10L	1
F-11	Подшипник	6004RS	2
F-12	Ремень	J6 1143m/m	1
F-13	Винт	M4x50L	4
F-14	Винт	M5x16	10
F-15	Кожух цепи (Л)		1

№	Наименование	Спецификации	Кол-
F-16	Кожух цепи (П)		1
F-17	Кожух опоры рукоятей		1
F-19	Кабель двигателя	1000 мм 12 конт	1
F-20	Винт	M8xP1.25x20L	6
F-21	Плоская шайба	08x019x2t	4
F-22	Полукруглая шайба	08x019x2t	2
F-23	Пружинная шайба	08.1x012.9x2.4T	6
G	Маховик		1
G-1	Маховик	0280x32W 9 кг	1
G-2	Гайка	3/8"	3
G-3	Ось маховика	113,5L	1
G-4	Плоская шайба	010x014x1t	1
G-5	Подшипник	6000RS	1
G-6	Подшипник	6300RS	1
G-7	Втулка маховика	010x014x6 мм	1
G-8	Звездчатая гайка	3/8"	2
H	Серводвигатель		1
H-1	Винт с шестигр. шлицем	M6xP1.0x16L	2
H-2	Плоская шайба	06x013x1t	2
H-3	Пружинная шайба	06	2
H-4	Магнит	0280-10-10	1
I	Рычаг педали		1
I-1	Рычаг педали (П)		1
I-1	Рычаг педали (Л)		1
I-2	Втулка рычага педали	017x037x18,5L	4
I-3	Подшипник	2203-2RS	2
I-4	Шайба	040	2
I-5	Фиксированная ось нижней	17xM8x76,5L	2
I-6	Педаля (Л)		1
I-7	Педаля (П)		1
I-8	Заглушка трубки педали		2
J	Передний стабилизатор		1
J-1	Передний стабилизатор		1
J-2	Заглушка переднего	40x80	1
J-3	Заглушка переднего	40x80	1
J-4	Винт	3/16'	2
K	Задний стабилизатор		1
K-1	Задний стабилизатор		1
K-2	Ножка заднего стабилизатора	050	2
K-3	Заглушка		2
K-4	Винт	3/16'	4
L	Направляющий шкив		1
L-1	Направляющий шкив		1
L-2	Промежуточное колесо	024x037x20,5ммL	1
L-3	Волнистая шайба	010.5x015x0.3t	2
L-4	Гайка	M8	1
L-5	Плоская шайба	08.5x025x2t	1

№	Наименование	Спецификации	Кол-
L-6	Плоская шайба	06x013x1t	1
L-7	Винт	M6xP1.0x100L	1
L-8	Винт с шестигр. шлицем	M6xP1.0x12L	1
L-9	Винт с шестигранной головкой	M8xP1.25x20L	1
L-10	Плоская шайба	06x013x2t	2
L-11	Пружина		1
M	Серводвигатель		1
N	Адаптер	питания, 9В.	1
O	Комплект крепежа		1
O-1	Шестигранный болт	M8x16	4
O-2	Гайка	M8	4
O-3	Болт подвижной опоры	M8xP1.25x40L	4
O-4	Изогнутая шайба	08x019x2t	6
O-5	Винт	M8xP1.25x16L	6
O-6	Плоская шайба	08x016x1t	4
O-7	Пружинная шайба	08	4
O-8	Винт Nylok M8	M8xP1.0x20L	2
O-9	Плоская шайба	08.5x025x2t	4
O-10	Плоская шайба	020.3x030x1t	2
O-11	Фиксирующая ручка	M6xP1.0	4
O-12	Винт направляющей	M6xP1.0x50L	4
O-13	Пружинная шайба	06	4
O-14	Плоская шайба	06x013x1t	4
O-15	Плоская шайба	012x019x1t	4
O-16	Винт	M8xP1.25x20L	2
P	Ось	280	1
P-1	Винт с шестигр. шлицем	M8xP1.25x12L	3
P-2	Большой шкив	0280x6	1
P-3	Подшипник	020.5x025x7,5mmL	1
P-4	Ось	020x144L	1
Q	Диск		1
Q-1	Шатун диска		2
Q-2	Диск		2
Q-3	Колпачок диска		2
Q-4	Винт	M4x14L	8
Q-5	Плоская шайба	05x016x1t	8