

TUNTURI®

Кросс-тренажер C20

Руководство пользователя

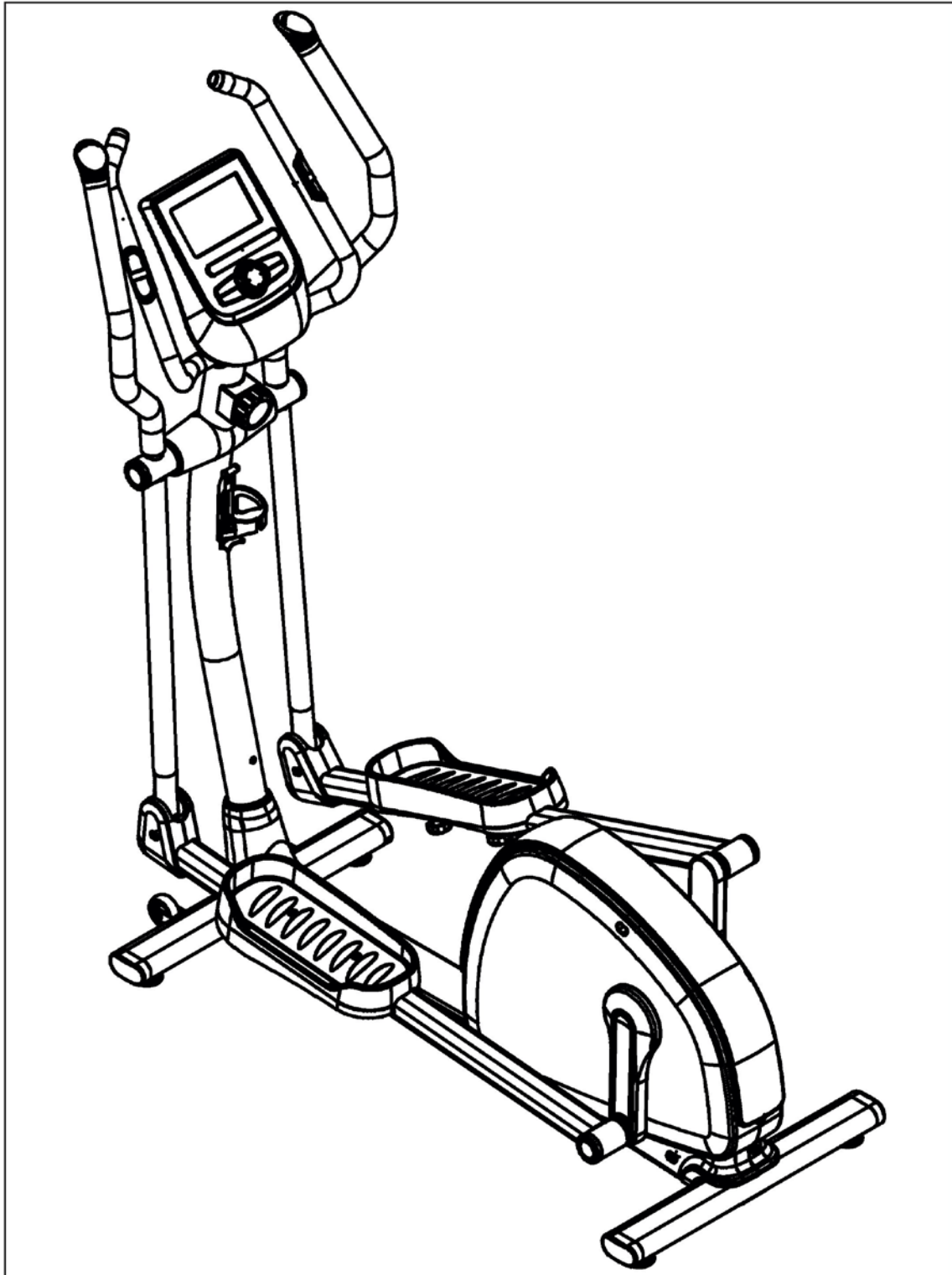


Cross C20	
Напряжение питания:	-
Максимальный вес пользователя:	120 кг
Домашнее использование	
Произведено в Китае	
Серийный номер:	

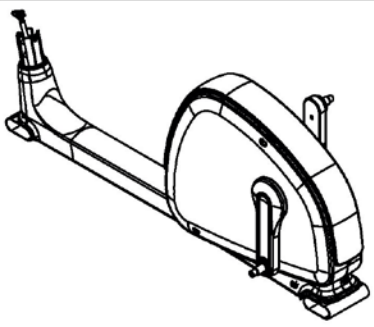
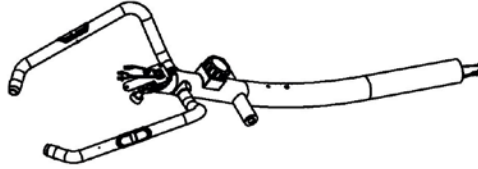
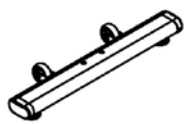
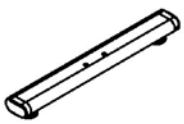
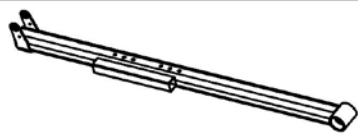

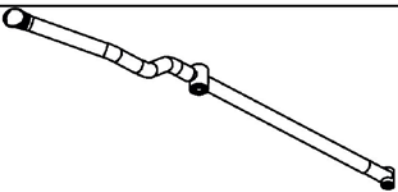
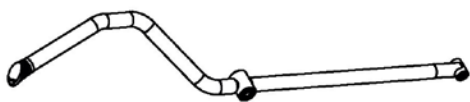





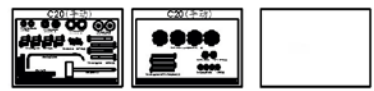
Внимание!

Перед сборкой тренажера прочтите данное руководство пользователя.

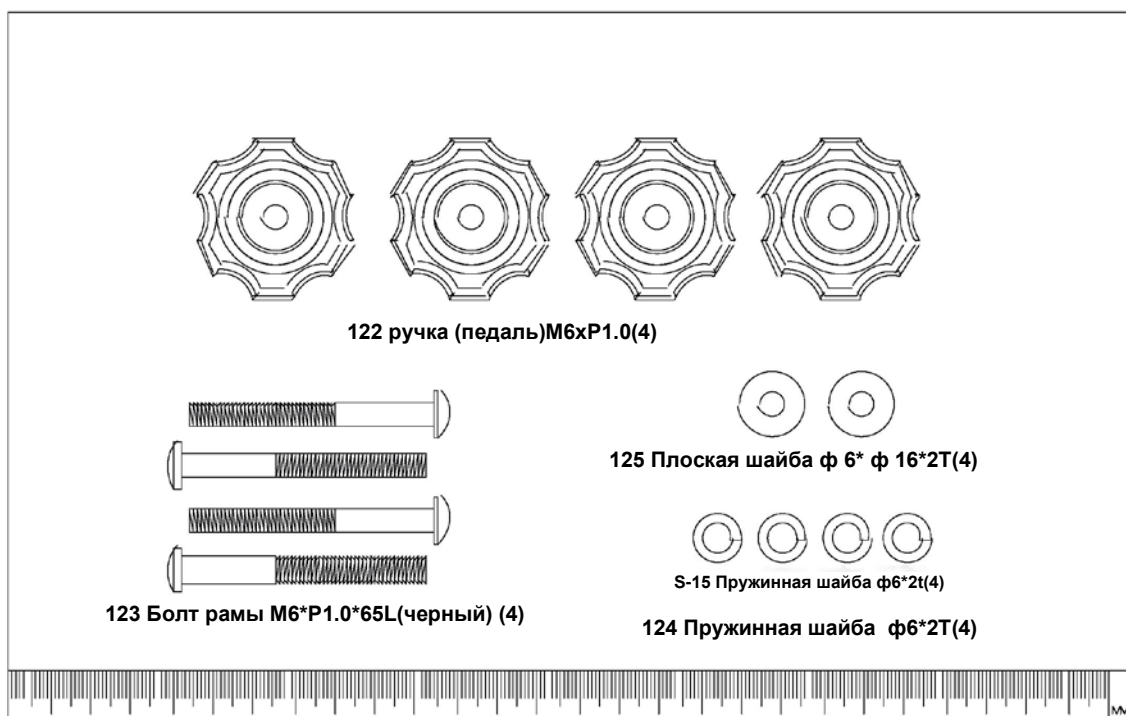
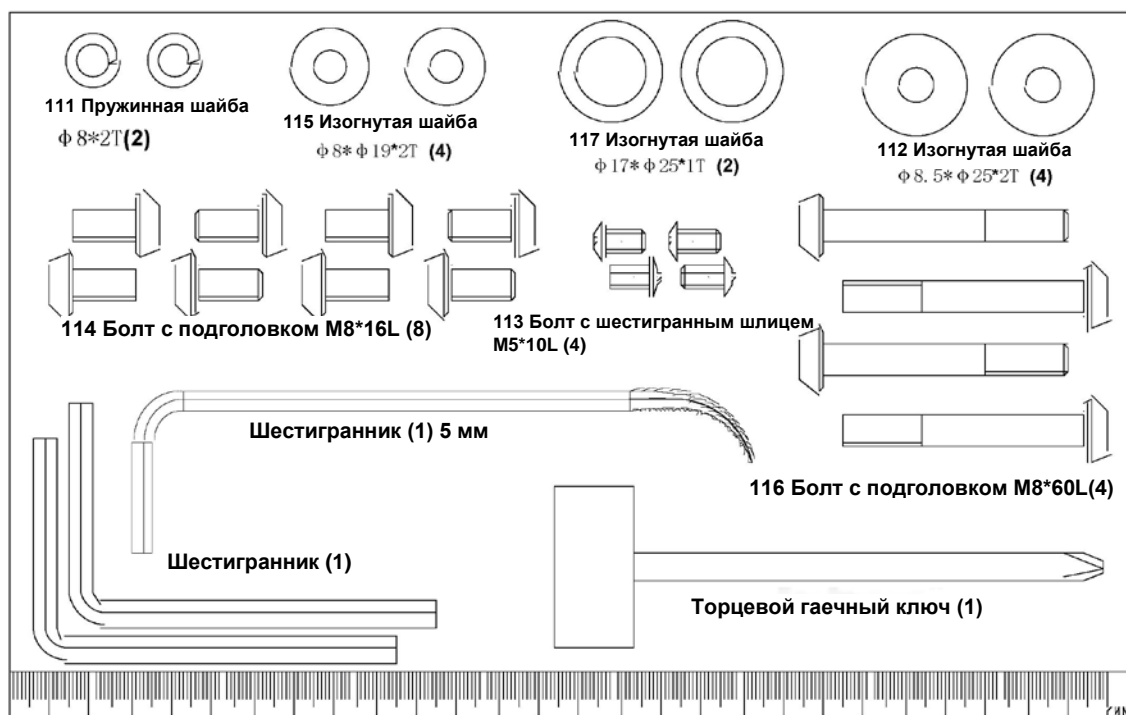
A



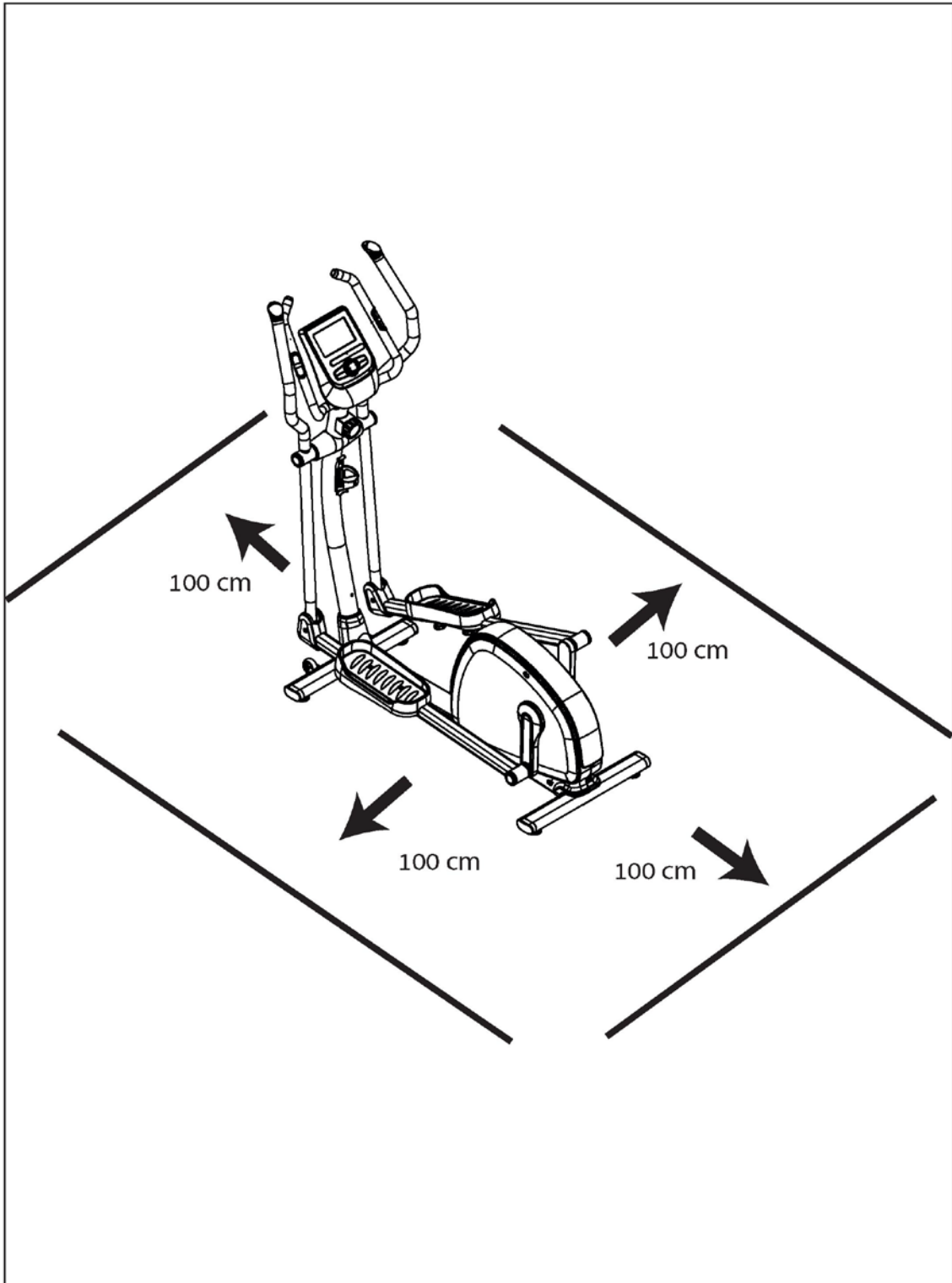
B

1		1	
1		1	
1		1	
1		1	
1/1		1/1	
2/2		2/2	
2/1		1/1/1	

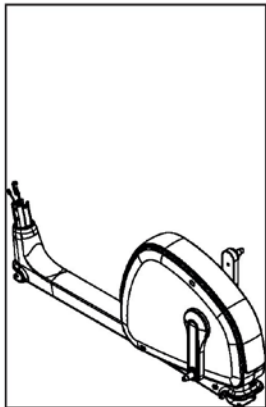
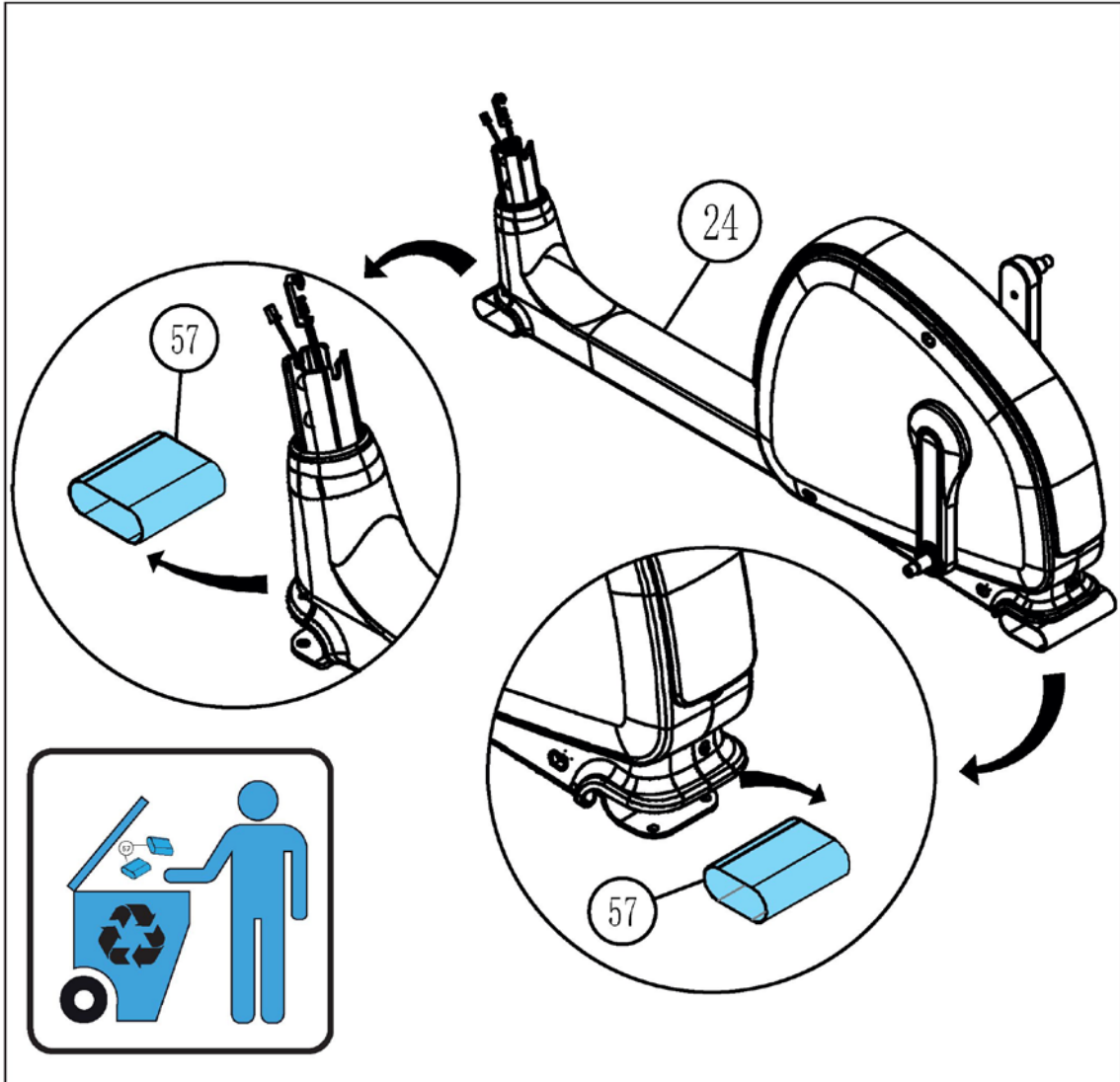
C



D-0

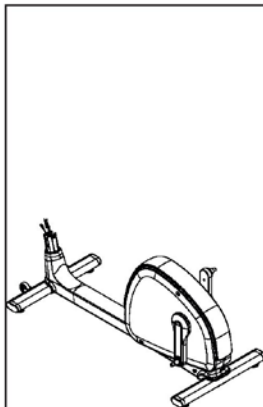
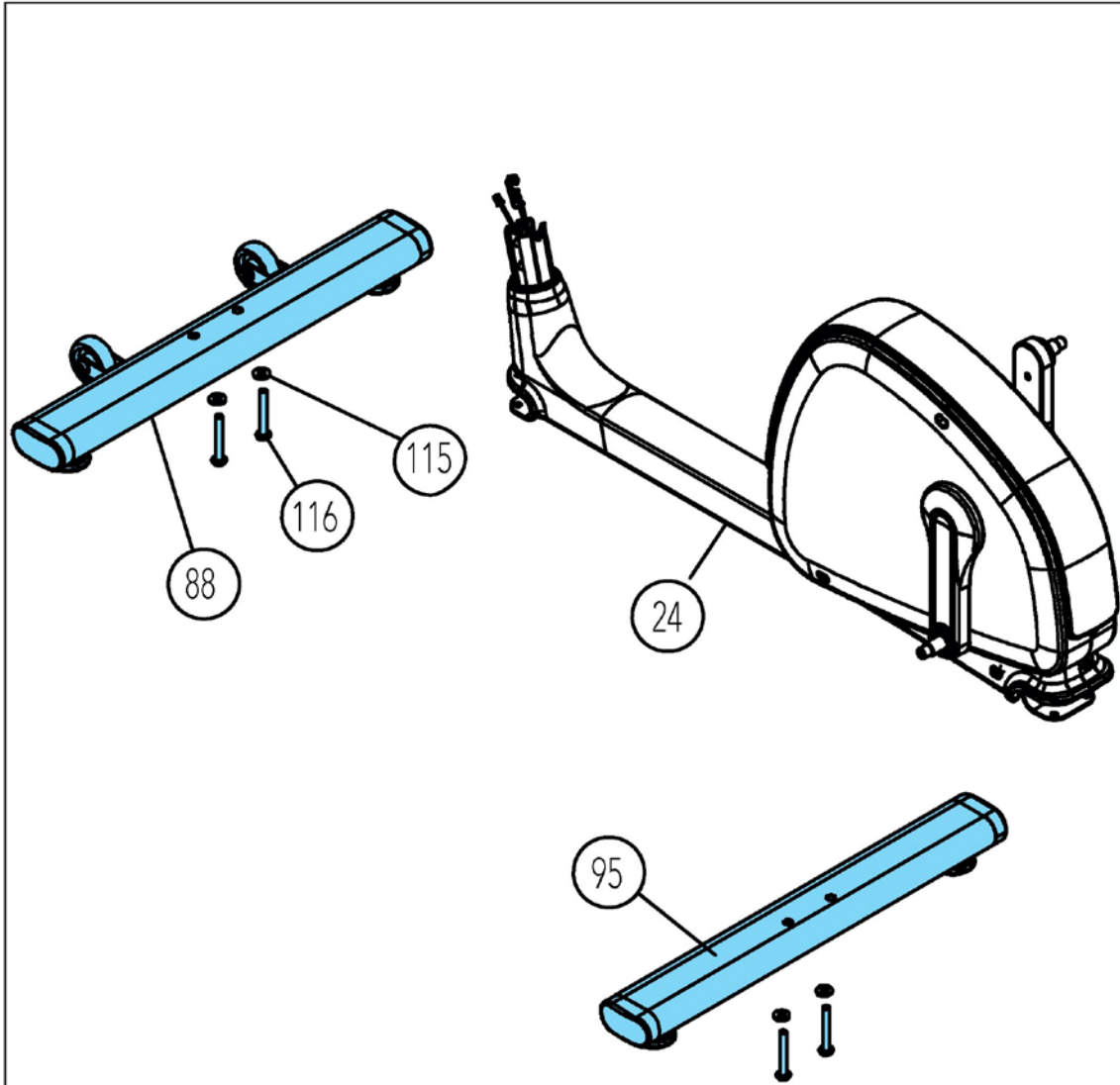


D-1



<p>111 Spring Washer ø 5x2 (2)</p>	<p>115 Carved Washer ø 19 x 10x2 (8)</p>	<p>117 Carved Washer ø 19 x 20x11 (2)</p>	<p>112 Carved Washer ø 1,8 x 20x2 (8)</p>
<p>114 Carriage Bolt M3x6L(3)</p>	<p>113 Allen Bolt M5x10L(4)</p>	<p>116 Carriage Bolt M3x6L(4)</p>	<p>122 Knob (foot pedal) M8xP1 (2/2)</p>
<p>Allen Key(1) 5MM</p>	<p>Allen Key(1)</p>	<p>Box Spinner(1)</p>	<p>126 Flat washer ø 6" x 16x2T(4)</p>
<p>123 Carriage bolt M3xP1.0x66L(black)(4)</p>	<p>124 Spring Washer ø 6x2T(4)</p>	<p>COMPETENCE</p>	

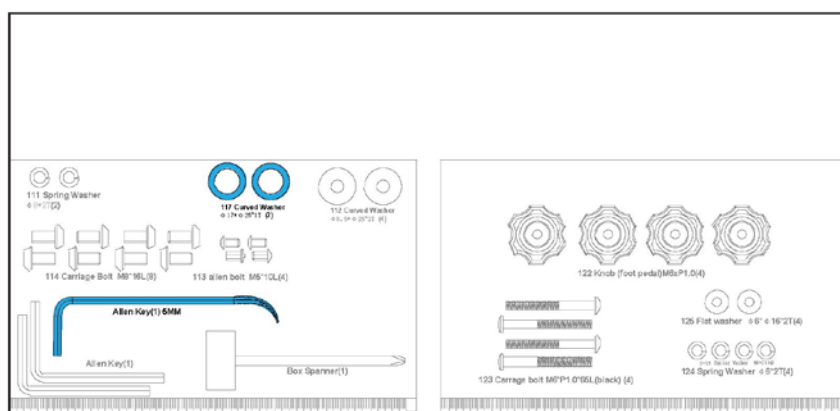
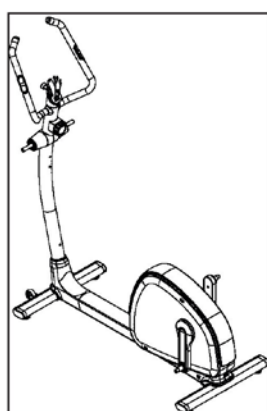
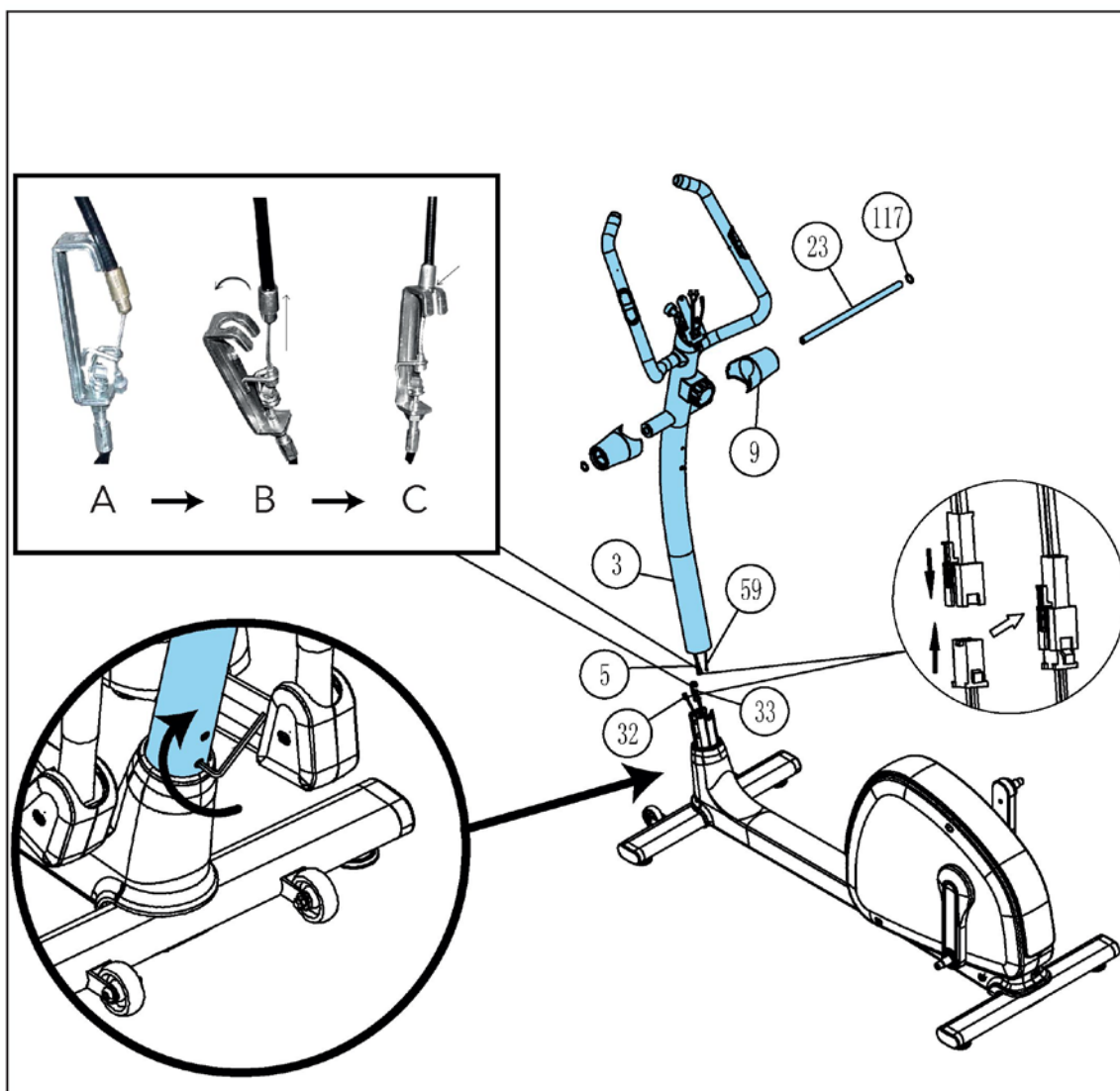
D-2



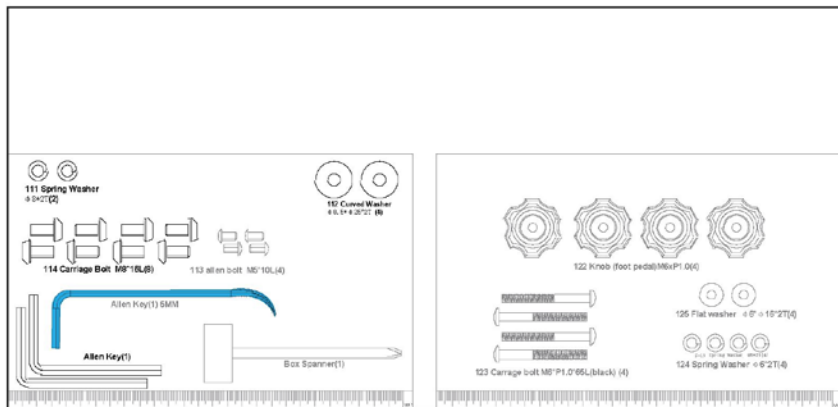
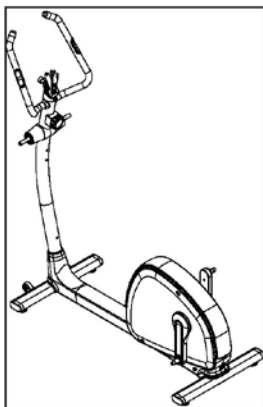
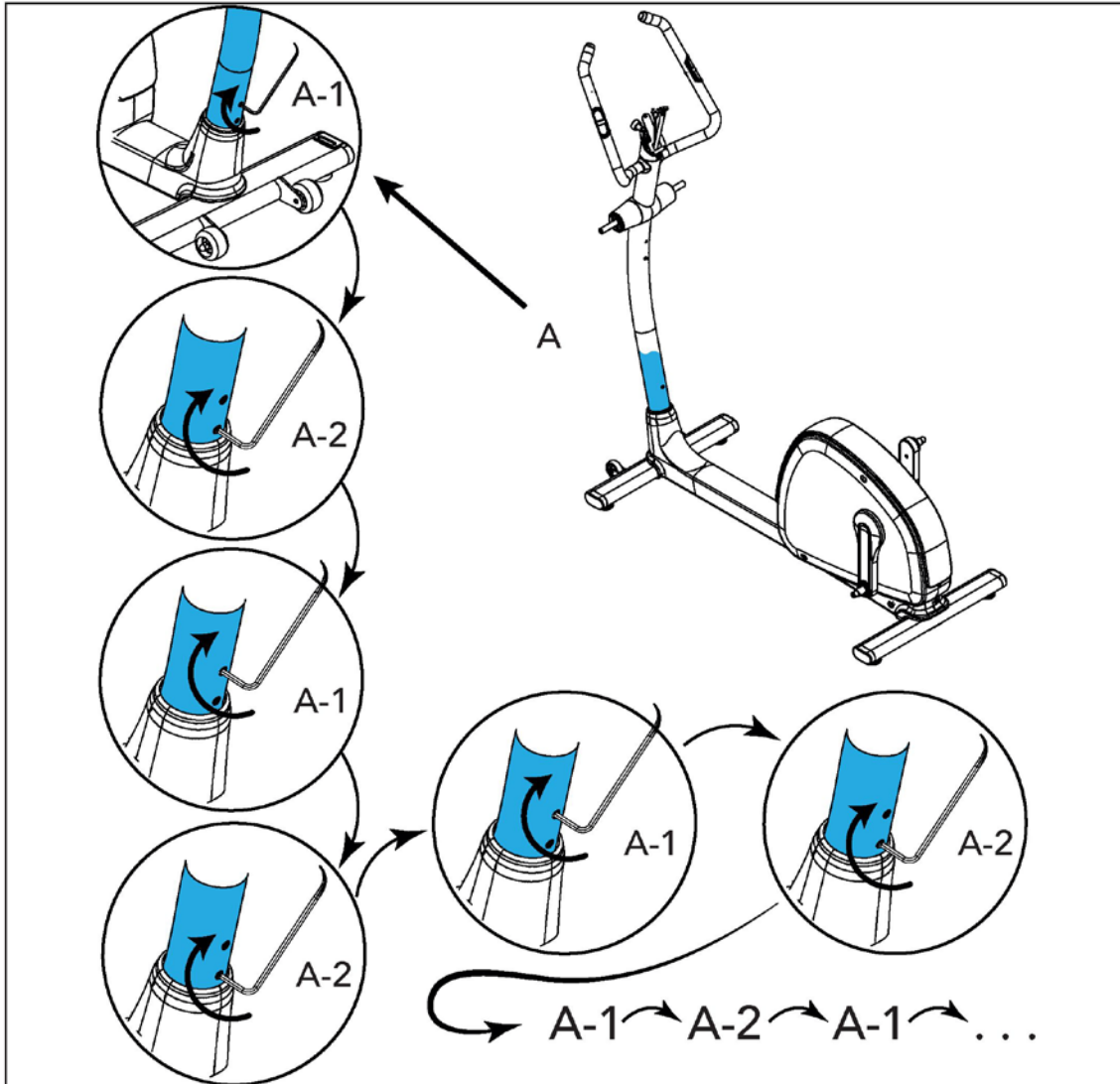
Собирается заранее

<p>111 Spring Washer 9.2x12(2)</p>	<p>115 Curved Washer 6.8x6.1x10(4)</p>	<p>117 Curved 8.17x4.3(7)</p>
<p>114 Carriage Bolt M8x16(4)</p>	<p>113 allen bolt M8</p>	
<p>Allen Key(1) 5MM</p>	<p>116 Carriage Bolt M8x62L(4)</p>	<p>Box Spanner(1)</p>
<p>122 Knob (foot pedal) M8xP1.0(6)</p>	<p>125 Flat washer 6.8x10x2T(4)</p>	<p>124 Spring Washer 6.8x12(4)</p>
<p>123 Carriage bolt M8xP1.0x55L(4) (black) (4)</p>		

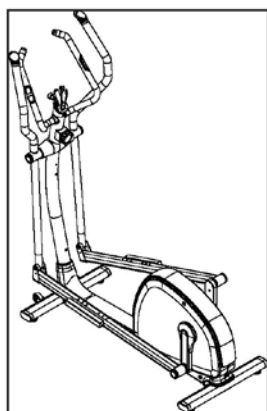
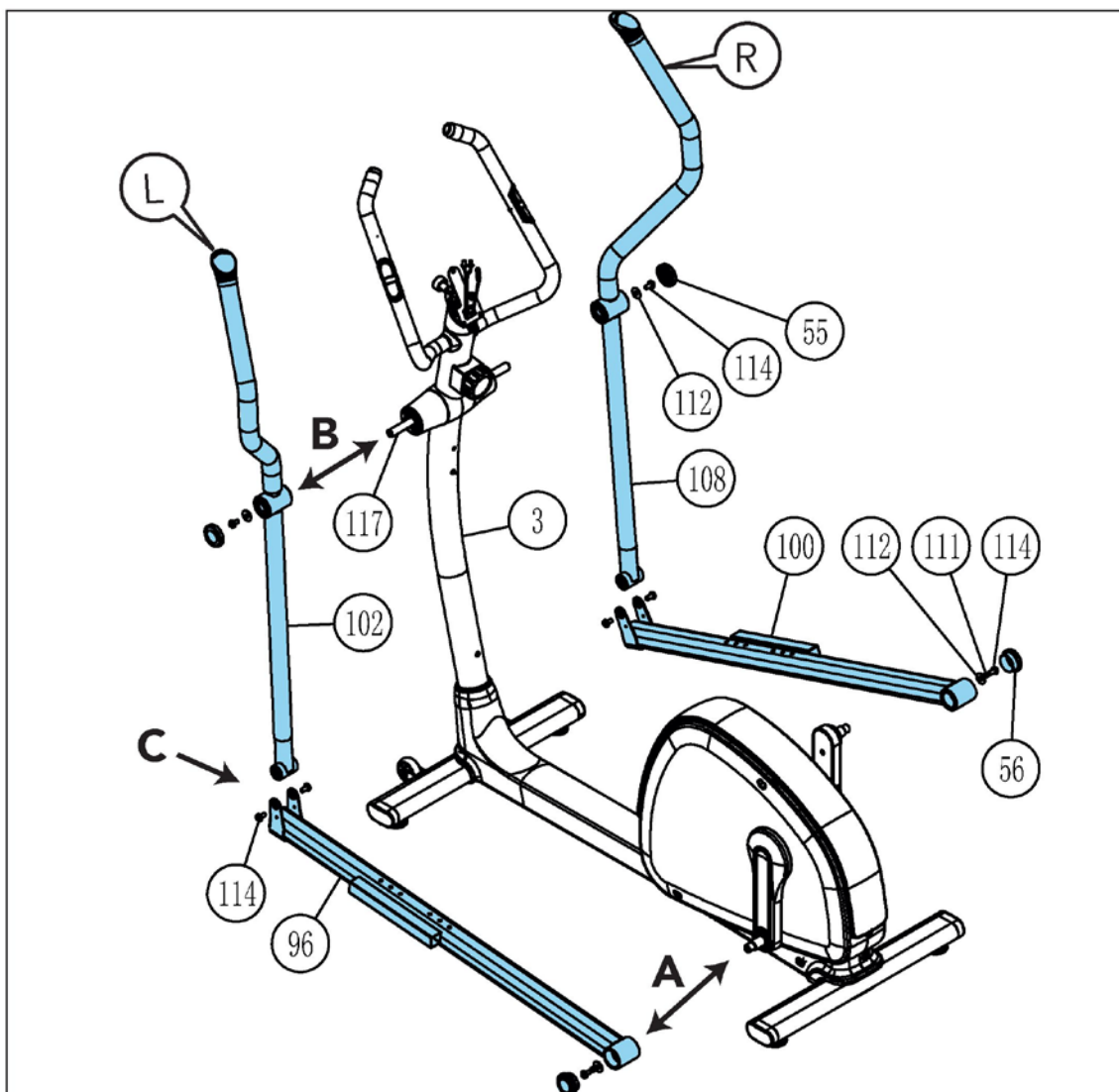
D-3



D-4



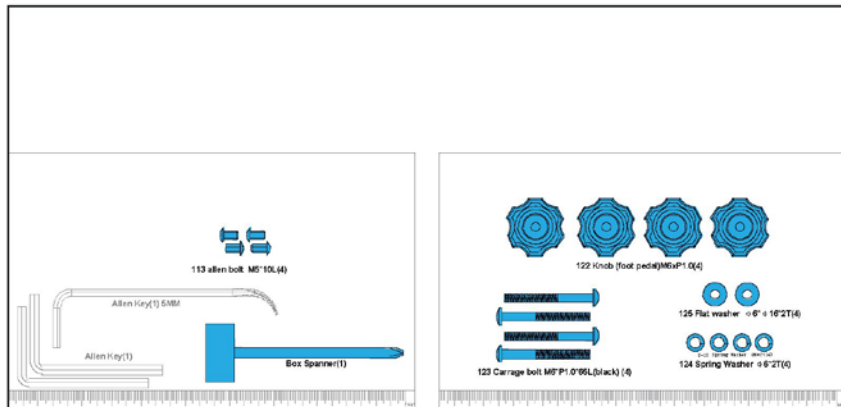
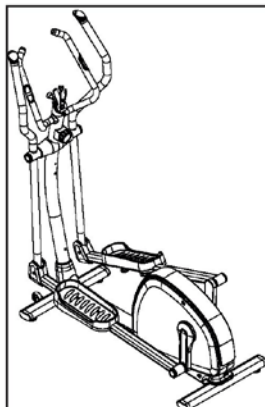
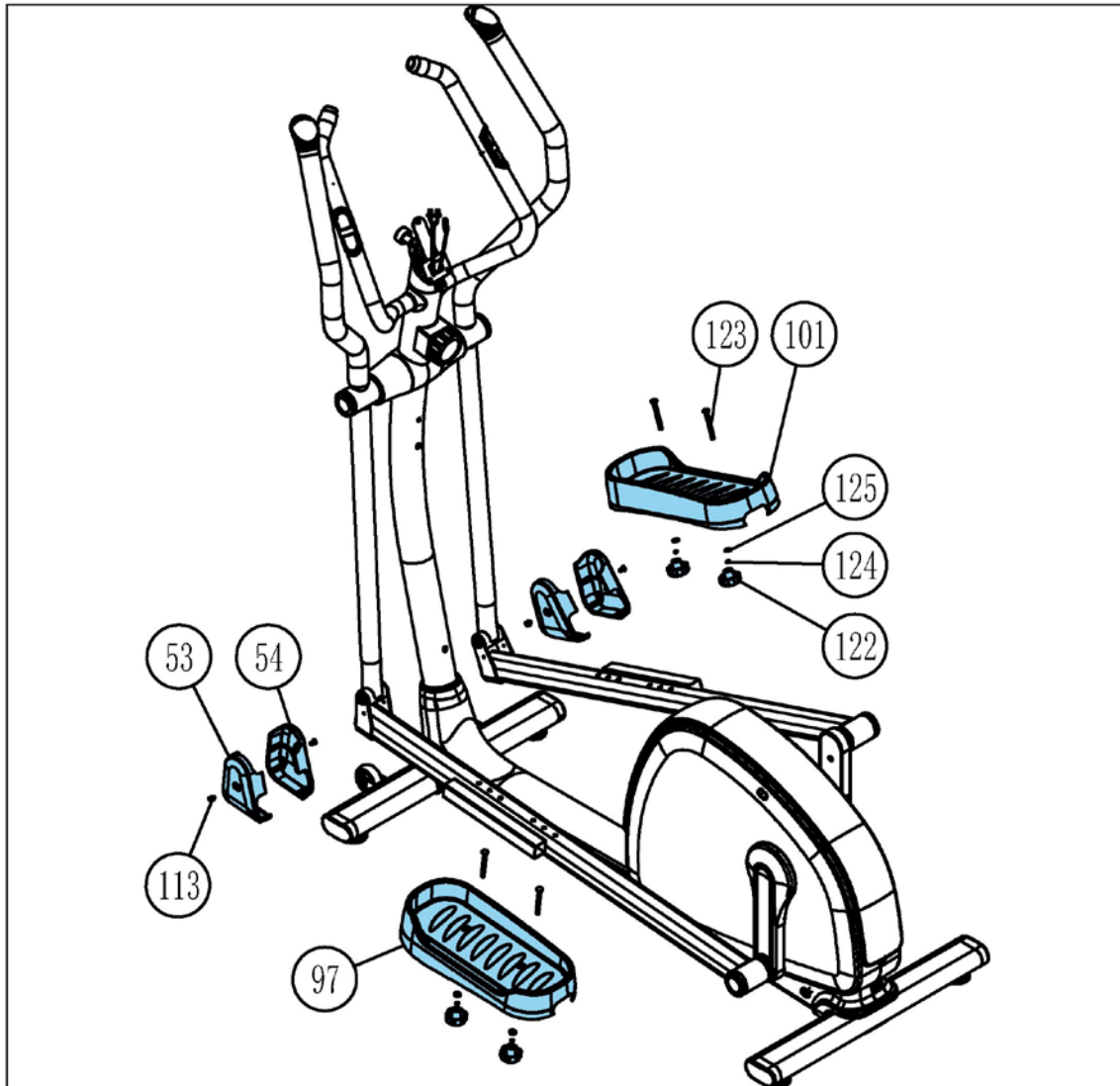
D-5



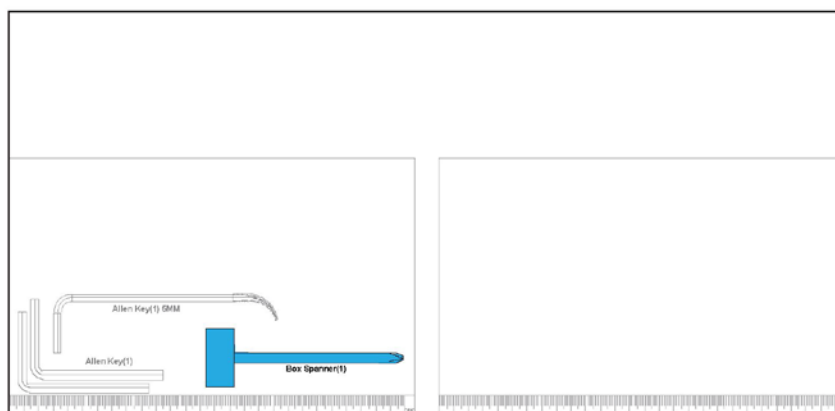
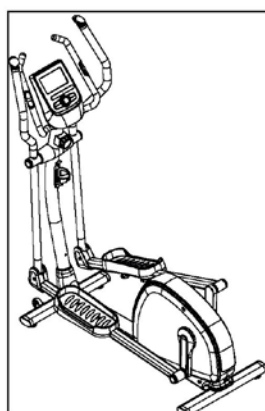
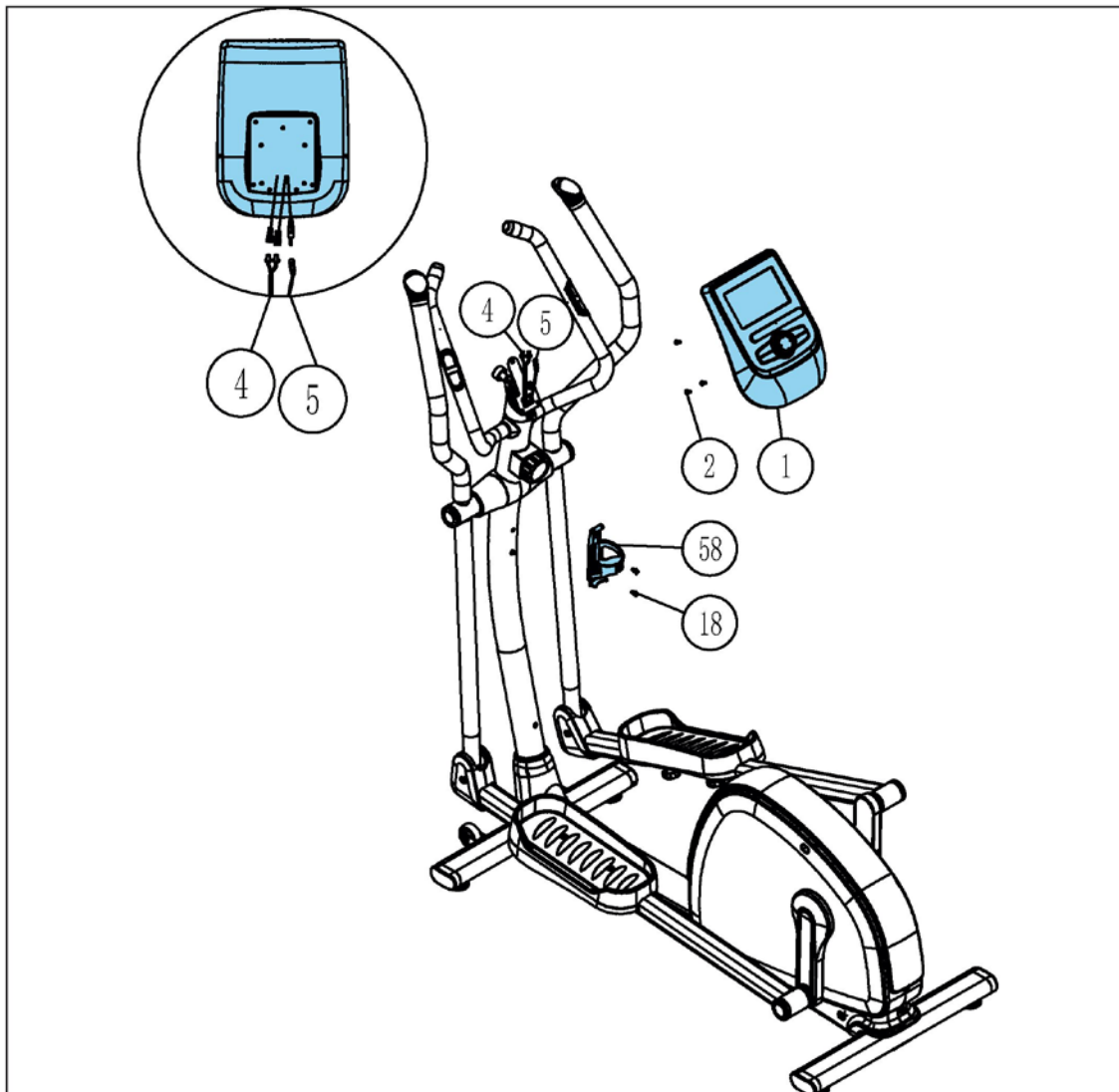
<p>111 Spring Washer 4x10(12)</p>	<p>112 Cover Washer 4.5x4.25(8)</p>	<p>122 Knob (foot pedal) M10x1.0(4)</p>
<p>114 Carriage Bolt M8x10L(6)</p>	<p>113 allen bolt M5x10L(4)</p>	<p>125 Flat washer 4.5x10(27)(4)</p>
<p>Allen Key(1) 5MM</p>	<p>Box Spanner(1)</p>	<p>123 Carriage bolt M8x1.0(65L)(black) (4)</p>
		<p>124 Spring Washer 4x12(4)</p>



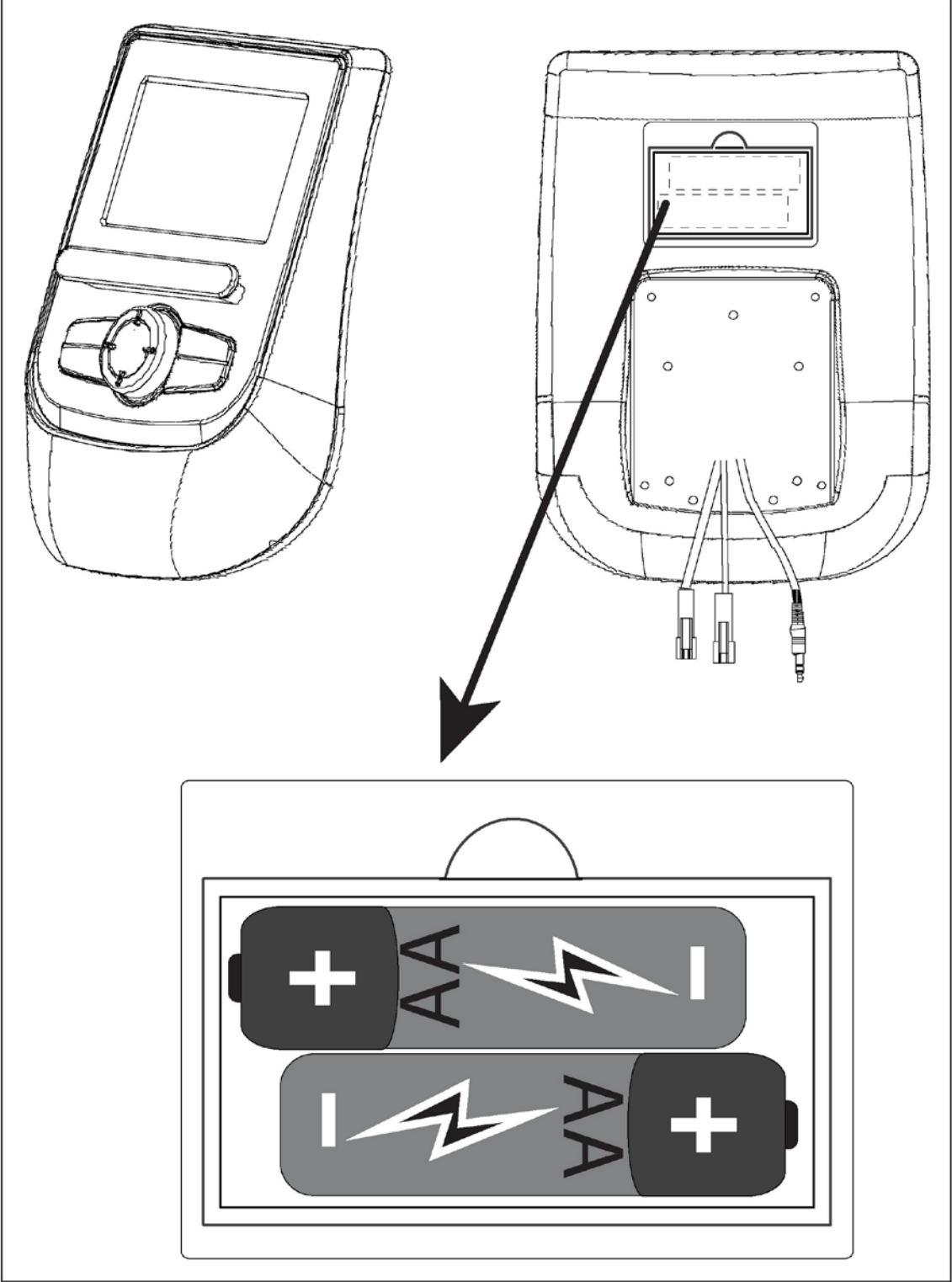
D-6



D-7



E



Ваш новый Кросс-тренажер

Добро пожаловать в мир фитнеса Tunturi!

Благодарим за покупку нашего оборудования. Tunturi предлагает широкий выбор оборудования для занятий фитнесом в домашних условиях, в том числе кросс-тренажеры, беговые дорожки, велотренажеры и тренажеры для гребли. Оборудование Tunturi подходит для всей семьи, независимо от уровня физической подготовки. Дополнительную информацию можно найти на нашем веб-сайте: www.tunturi.com

Техника безопасности

ВНИМАНИЕ

- Ознакомьтесь с предупреждениями и инструкциями по технике безопасности. Игнорирование этих предупреждений и инструкций может стать причиной травм или повреждения оборудования. Сохраните предупреждения и инструкции по технике безопасности для последующего использования.
- Системы отслеживания сердечного ритма могут быть неточными.
- Чрезмерные тренировки могут стать причиной серьезных травм или смерти. При появлении слабости или головокружения, немедленно прекратите тренировку.
- Данное оборудование подходит только для домашнего использования. Оно не предназначено для коммерческой эксплуатации.
- Максимальная длительность использования составляет 3 часа в день.
- Использование данного оборудования детьми или лицами с физическими, сенсорными, умственными или двигательными ограничениями, либо отсутствием опыта и знаний, может быть не безопасным. Ответственные лица должны давать четкие инструкции или контролировать использование оборудования.
- Перед началом тренировок проверьте состояние своего здоровья, проконсультировавшись с врачом.
- В случае, если вы ощущаете тошноту, головокружение или другие виды недомогания, немедленно прекратите тренировку и обратитесь к врачу.
- Чтобы избежать мышечной боли и растяжений, начинайте каждую тренировку с разминки, а завершайте заминкой. Не забывайте выполнить в конце тренировки упражнения на растягивания.

- Данное оборудование подходит только для использования в помещении. Эксплуатация вне помещений не допускается.
- Используйте оборудование только в помещениях с хорошей вентиляцией. Чтобы не простудиться, не используйте оборудование на сквозняке.
- Пользоваться оборудованием можно при температуре окружающего воздуха от 10°C до 35°C. Хранить при температурах от 5°C до 45°C.
- Не используйте и не храните оборудование в помещениях с высокой влажностью. Влажность воздуха не должна превышать 80%.
- Не допускается использование оборудования не по прямому назначению, описанному в данном руководстве.
- Не используйте оборудование, если одна из его частей повреждена или неисправна. При обнаружении повреждений или дефектов обратитесь к своему дистрибьютору.
- Не касайтесь руками, ногами и другими частями тела движущихся частей тренажера.
- Следите за тем, чтобы во время тренировки ваши волосы не находились рядом с движущимися частями тренажера.
- Тренируйтесь в подходящей одежде и обуви.
- Следите за тем, чтобы свисающие части одежды, украшения и другие предметы не находились рядом с движущимися частями тренажера.
- Не допускайте одновременного использования оборудования несколькими тренирующимися.
- Оборудование не должно использоваться лицами, вес которых превышает 120кг.
- Не вскрывайте оборудование, не проконсультировавшись со своим дистрибьютором.

Сборка тренажера

Описание (схема А)

Кросс-тренажер — это стационарный тренажер, позволяющий имитировать ходьбу или бег без чрезмерного воздействия на суставы.

Содержимое упаковки (схемы В и С)

- В упаковке содержатся компоненты, показанные на схеме В.
- В упаковке содержится крепеж, показанный на схеме С. Дополнительная информация приводится в разделе "Описание"

ПРИМЕЧАНИЕ

- Если одна из деталей отсутствует, свяжитесь со своим дистрибьютором.

Сборка (схема D)

ВНИМАНИЕ

- Сборка оборудования должна осуществляться в указанном порядке.
- Переноска и перемещение оборудования должны осуществляться не менее чем двумя людьми.

ВНИМАНИЕ

- Поместите оборудование на твердую ровную поверхность.
- Чтобы исключить повреждение напольного покрытия, устанавливайте оборудование на специальный коврик.
- С каждой стороны от тренажера должно оставаться не менее 100 см свободного пространства.
- Правильный порядок сборки показан на иллюстрациях.

ПРИМЕЧАНИЕ

- После завершения сборки сохраните инструменты – они могут пригодиться в дальнейшем.

Тренировки

Тренировка должна быть достаточно легкой, но продолжительной. Аэробные упражнения нацелены на повышение максимального поглощения кислорода организмом, которое, в свою очередь, улучшает выносливость и физическую форму. Во время тренировки вы должны потеть, но не должны задыхаться.

Чтобы достичь базового уровня физической формы и поддерживать его, тренируйтесь не менее трех раз в неделю по 30 минут. Чтобы улучшить физическую форму, увеличьте количество тренировок.

Рекомендуется дополнить регулярные физические тренировки здоровым питанием.

Придерживающийся диеты человек должен тренироваться ежедневно, начиная с 30 или менее минут, и постепенно увеличивая ежедневную продолжительность занятий до одного часа. Чтобы не подвергать сердечно-сосудистую систему чрезмерному напряжению, начинайте тренировку с низких уровней сопротивления и скорости.

По мере улучшения физической формы скорость и сопротивление можно постепенно увеличивать. Для оценки эффективности тренировок можно контролировать частоту сердечных сокращений.

Занятия на тренажере

Занятия на тренажере полезны по ряду причин: они позволяют улучшать физическую форму, приводить мышцы в тонус и, в сочетании с основанной на учете калорий диетой, способствуют похудению.

Разминка

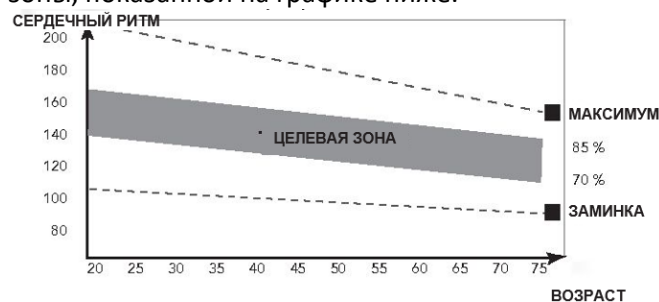
Эта часть тренировки помогает улучшить кровоток и должным образом подготовить мышцы к работе. Кроме того, разминка снижает риск судорог и травм мышц. Рекомендуется выполнить несколько упражнений на растягивания. В каждой позиции для растягиваний следует задерживаться примерно на 30 секунд.

Не оказывайте чрезмерное давление на мышцы и не делайте рывки. Если растягивания вызывают боль, остановитесь.

Основная часть тренировки

Основная часть, в ходе которой вы прикладываете усилия. После регулярных тренировок мышцы ног станут более гибкими. Работайте в комфортном для вас темпе, однако помните о том, что очень важно поддерживать его на постоянном уровне в течение всей тренировки.

Темп тренировки должен быть достаточно высоким, чтобы повысить ваш сердечный ритм до целевой зоны, показанной на графике ниже.



Эта часть тренировки должна длиться не менее 12 минут, но большинство людей могут начинать с длительности в 15-20 минут.

Заминка

Данная часть тренировки направлена на то, чтобы "успокоить" сердечно-сосудистую систему и мышцы. Для этого необходимо повторять разминочное упражнение с меньшей интенсивностью в течение примерно 5 минут. Также необходимо повторить упражнения на растягивания. Помните, что нельзя оказывать чрезмерное давление на мышцы или совершать рывки.

По мере улучшения физической формы вам, возможно, придется тренироваться дольше и активнее. Рекомендуется тренироваться не менее трех раз в неделю, по возможности равномерно распределяя тренировочные дни.

Приведение мышц в тонус

Чтобы привести мышцы в тонус во время занятий на тренажере, необходимо обеспечить достаточно высокое сопротивление. Это приведет к увеличению нагрузки на мышцы ног и может ограничить желаемую продолжительность тренировки. Если вы одновременно с этим пытаетесь улучшить физическую форму, необходимо изменить программу тренировок. Во время разминки и заминки нужно действовать в обычном порядке, но к концу основной части тренировки вы должны увеличить сопротивление, заставляя ноги активнее работать. Чтобы сохранить частоту сердечных сокращений в целевой зоне, придется снизить скорость выполнения упражнения.

Снижение веса

Важным фактором для снижения веса является объем прилагаемых усилий. Чем интенсивнее и продолжительнее тренировка, тем больше калорий можно сжечь. Это как тренировки для улучшения физической формы, но с другой целью.

Сердечный ритм

Измерение частоты сердечных сокращений (ЧСС) (датчики в рукоятях)

Частота сердечного ритма измеряется датчиками на рукоятях, при условии, что пользователь касается обоих датчиков одновременно. Для более точного измерения необходимо, чтобы кожа была слегка влажной и постоянно соприкасалась с датчиками в рукоятях. Если кожа слишком сухая или слишком влажная, точность измерений снизится.

ПРИМЕЧАНИЕ

- Не используйте датчики пульса в рукоятях одновременно с нагрудным датчиком сердечного ритма.
- Если вы установите максимальный пульс для тренировки, и в ходе нее текущий пульс превысит указанное значение, консоль издаст звуковое предупреждение.

Измерение частоты сердечных сокращений (нагрудный датчик)

ПРИМЕЧАНИЕ

- Нагрудный датчик сердечного ритма не входит в стандартную комплектацию данного тренажера. Если вы хотите тренироваться с беспроводным нагрудным датчиком, вам необходимо приобрести его отдельно.

Нагрудный датчик позволяет наиболее точно измерять ЧСС. В ходе замера передатчик в нагрудном датчике передает данные на приемник внутри консоли.

Для получения точных данных необходимо, чтобы электроды на датчике были слегка увлажнены и постоянно касались кожи. Если кожа слишком сухая или слишком влажная, точность измерений снизится.

ВНИМАНИЕ

- В случае, если у вас установлен кардиостимулятор, перед использованием нагрудного датчика проконсультируйтесь с врачом.

ПРЕДУПРЕЖДЕНИЕ

- Если рядом используется несколько приборов для измерения ЧСС, расстояние между ними должно составлять не менее 1,5 метров.
- Если у вас имеется только один приемник и несколько нагрудных датчиков, убедитесь, что лишь один человек с передатчиком находится в радиусе передачи.

ПРИМЕЧАНИЕ

- Не используйте одновременно нагрудный датчик ЧСС и датчики в рукоятях.
- Всегда носите нагрудный датчик под одеждой, чтобы он постоянно касался с кожи. Не надевайте нагрудный датчик поверх одежды, поскольку в этом случае устройство не будет работать.
- Если вы установите максимальный пульс для тренировки, и в ходе нее текущий пульс превысит указанное значение, консоль издаст звуковое предупреждение.
- Радиус действия передатчика ЧСС не более 1 метра.
- Если кожа под электродами не увлажнена, пульс на дисплее консоли отображаться не будет.
- Некоторые виды ткани (например, полиэстер и полиамид) создают статическое электричество, которое может помешать точному измерению сердечного ритма.
- Мобильные телефоны, телевизоры и другие электрические приборы создают электромагнитное поле, которое может помешать точному измерению ЧСС.

Максимальная ЧСС во время тренировки

Это предельная ЧСС, которой человек может безопасно достичь при физической нагрузке. Для расчета используется следующая формула: 220 минус возраст.

У каждого человека своя максимальная ЧСС.

ВНИМАНИЕ

- Старайтесь не превышать максимальную ЧСС во время тренировки. Если вы в группе риска, проконсультируйтесь с врачом.

Начинающие (50-60% от максимального сердечного ритма)

Подходит для начинающих, для тех, кто тренируется для контроля веса, восстанавливающихся спортсменов и людей, которые давно не тренировались. Тренируйтесь не менее трех раз в неделю по 30 минут.

Опытные (60-70% от максимального сердечного ритма)

Подходит для людей, которые хотят поддерживать или улучшить свою физическую форму. Тренируйтесь не менее трех раз в неделю по 30 минут.

Продвинутые (70-80% от максимального сердечного ритма)

Подходит для людей в превосходной физической форме, которые привыкли к длительным тренировкам на выносливость.

Использование тренажера

Регулировка ножек

На тренажере имеется 4 регулируемые ножки. Если тренажер шатается, ножки можно использовать для выравнивания оборудования.

- Поворачивайте нужную ножку, пока тренажер не займет устойчивое положение.
- Чтобы зафиксировать положение, затяните стопорные гайки.

ПРИМЕЧАНИЕ

- Выравнивание тренажера следует начинать с полного вкручивания всех ножек, и лишь затем выкручивать те из них, которые требуются для выравнивания тренажера.

Регулировка положения педалей

Обе педали тренажера можно отрегулировать под рост и позицию пользователя.

- Ослабьте две фиксирующие ручки педалей.
- Переместите педаль в нужное положение.
- Закрутите фиксирующие ручки.

ПРИМЕЧАНИЕ

- Всегда следите за тем, чтобы обе педали установлены в одинаковое положение.

Регулировка положения консоли

Консоль тренажера можно отрегулировать под рост и позицию пользователя.

- Ослабьте фиксирующую ручку консоли.
- Переместите консоль в нужное положение.
- Закрутите фиксирующую ручку.

Консоль (схема F)



1. Дисплей
2. Держатель для планшета/книги
3. Кнопки

ВНИМАНИЕ

- Не подвергайте консоль воздействию прямых солнечных лучей.
- Если на консоль попадают капли пота, протрите ее.
- Не опирайтесь на консоль.
- Касайтесь дисплея только подушечкой пальца. Избегайте касаний ногтями или острыми предметами.

ПРИМЕЧАНИЕ

- Если тренажер не используется в течение 4 минут, консоль переходит в режим ожидания. В режиме ожидания на дисплее отображается температура в помещении.

Назначение кнопок

Up (вверх, поворотный переключатель)

- Позволяет увеличить значение параметра при настройке. При удержании увеличение происходит быстрее.
- Диапазон времени (TIME): 00:00~99:00 (шаг настройки - 1:00)
- Диапазон калорий (CAL): 0~9990 (шаг - 10)
- Диапазон расстояния (DIST): 0,00~99,50 (шаг - 0,5)
- Диапазон пульса (PULSE): 0-30~230 (шаг - 1)

Down (вниз, поворотный переключатель)

- Позволяет уменьшить значение параметра при настройке. При удержании уменьшение происходит быстрее.
- Диапазон времени (TIME): 00:00~99:00 (шаг - 1:00)
- Диапазон калорий (CAL): 0~9990 (шаг - 10)

- Диапазон расстояния (DIST): 0,00~99,50 (шаг - 0,5)
 - Диапазон пульса (PULSE): 0-30~230 (шаг - 1)
- Кнопка Mode/Enter**
- Используется для выбора функции/режима.
 - Нажмите и удерживайте кнопку MODE/ENTER в течение 2 секунд, чтобы сбросить все параметры (действует так же, как при удержании кнопки Reset в течение 2 секунд).
- Кнопка Reset**
- В режиме настройки позволяет сбросить текущие параметры.
 - Для сброса всех параметров нажмите и удерживайте кнопку Reset в течение 2 секунд.
- Кнопка Recovery**
- Дождитесь, пока консоль начнет принимать данные о ЧСС, а затем нажмите кнопку RECOVERY, чтобы перейти в режим мониторинга сердечного ритма при восстановлении.
- Кнопка Body Fat**
- Проверка ИМТ и доли жировой ткани.
- Total Reset (Перезагрузка)**
- Полная перезагрузка консоли.
- Отображение информации на экране консоли**
- Scan (Отображение информации)**
- В режиме отображения информации нажмите кнопку MODE/ENTER, чтобы выбрать функции.
 - Автоматический переход между отображаемыми данными происходит раз в 6 секунд.
 - Порядок отображения данных при нажатии на кнопку MODE/ENTER: время -> дистанция -> калории -> сердечный ритм -> ЧВП/скорость
- Speed (скорость)**
- Отображение текущей скорости. Максимальная скорость: 99,9 км/ч.
 - Если в ходе тренировки консоль в течение 4с не получает никаких данных, на дисплее скорости загорится значение "0.0".
- RPM (ЧВП – частота вращения педалей в мин.)**
- Диапазон отображаемых значений: 0~999.
 - Если в ходе тренировки консоль в течение 4 секунд не получает никаких данных, на дисплее RPM загорится значение "0".
- Time (время)**
- Если перед тренировкой не было установлено целевое время, отсчет ведется вперед.
 - Если перед тренировкой было установлено целевое время, ведется отсчет от указанного значения до 0, после чего активируется уведомление звуком/подсветкой.

- Если в ходе тренировки консоль в течение 4 секунд не получает никаких данных, таймер останавливается.
 - Диапазон отображаемого времени: 0:00~99:59
- Distance (расстояние)**
- Если перед тренировкой не было установлено целевое расстояние, отсчет ведется вверх.
 - Если перед тренировкой было установлено целевое расстояние, ведется отсчет от указанного значения до 0, после чего активируется уведомление звуком/подсветкой.
 - Диапазон отображаемых значений: 0.00~99.99
- Calories (калории)**
- Если перед тренировкой не было установлено целевое количество калорий, отсчет ведется вверх.
 - Если перед тренировкой было установлено целевое количество калорий, ведется отсчет от указанного значения до 0, после чего активируется уведомление звуком/подсветкой.
 - Диапазон отображаемых значений: 0~9999.
- ПРИМЕЧАНИЕ**
- Данные о калориях предназначаются для приблизительного сравнения эффективности различных физических упражнений, и не должны использоваться для медицинских целей.
- Pulse (Пульс)**
- Текущий пульс. Отображается через 6 секунд после получения консолью данных с датчиков.
 - При отсутствии данных в течение 6 секунд на консоль выводится символ "P".
 - Если текущий пульс превышает целевое значение, консоль издает звуковое предупреждение.
 - Диапазон отображаемых значений: 0-30~230 уд/мин.

Использование

Включение

- Нажмите любую кнопку для включения консоли, работающей в режиме энергосбережения.
- Начните вращать педали для включения консоли, работающей в режиме энергосбережения.



На дисплее загорятся все сегменты

Отключение

Если консоль в течение 4 минут не получает никаких данных, она автоматически переходит в режим энергосбережения.

Настройка профиля пользователя

- Используйте поворотный переключатель UP/DOWN для ввода данных о поле, росте, весе и возрасте.
- Нажмите кнопку MODE/ENTER для подтверждения.

Ввод параметров тренировки

- Нажмите кнопку MODE/ENTER для ввода целей тренировки: времени, расстояния, калорий и сердечного ритма. Для ввода параметров используйте поворотный переключатель UP/DOWN, для подтверждения — кнопку MODE/ENTER.
- Например, при настройке времени тренировки, когда параметр времени на дисплее мигает, переключатель UP/DOWN позволяет изменять значение. При нажатии кнопки MODE/ENTER параметр сохраняется, и система переходит к следующей настройке. Настройка целевого расстояния, калорий и сердечного ритма производится аналогичным образом.
- Когда тренировка начнется и консоль будет получать данные от датчиков тренажера, на дисплее появятся текущие показатели: скорость/ЧВП, время, расстояние и калории.

Кнопка Recovery

- Кнопка RECOVERY (восстановление) действует лишь в случае, если консоль получает данные о пульсе пользователя.
- В окне TIME (время) будет показано 0:60 (секунды) и начнется обратный отсчет до 0.
- Когда таймер завершит обратный отсчет, на дисплее появится буква F и цифра от 1 до 6, обозначающая оценку сердечного ритма при восстановлении. Пояснения оценки приводятся в таблице ниже.
- Нажмите кнопку RECOVERY еще раз, чтобы начать с начала.

F1	Превосходно
F2	Отлично
F3	Хорошо
F4	Удовлетворительно
F5	Ниже среднего
F6	Плохо

Кнопка Body Fat

- Нажмите кнопку BODY FAT, чтобы начать проверку доли жировой ткани.
- Во время проверки держитесь за обе рукояти. На ЖК-дисплее в течение 8 секунд будут отображаться символы “-” “- -” “- - -” “- - - -” до завершения проверки.
- На дисплее будут выведены показатели доли жировой ткани и ИМТ.

Коды ошибок, выводимые при данной проверке

- *E-1: консоль не получает сигнал с датчиков пульса в рукоятях.
- *E-4: показатели доли жировой ткани и ИМТ ниже 5 или выше 50.

Чистка и обслуживание

Данное оборудование не требует специального технического обслуживания. При сборке, эксплуатации и обслуживании в соответствии с инструкциями оборудование не требует повторной калибровки.

ВНИМАНИЕ

- Не используйте для очистки оборудования растворители.
- После каждого использования протирайте тренажер мягкой впитывающей тряпкой.
- Регулярно проверяйте, плотно ли затянут весь крепеж.
- При необходимости смазывайте места соединений подвижных деталей.

Замена батареек (схема Е)

Консоль работает от 2 батареек типа АА, которые устанавливаются в отсек на задней части устройства.

- Снимите крышку.
- Извлеките старые батарейки.
- Вставьте новые батарейки, соблюдая полярность.
- Установите крышку на место и зафиксируйте ее.

Неполадки и неисправности

Несмотря на постоянный контроль качества, в тренажерах из-за отдельных деталей могут возникать неполадки или неисправности. В большинстве случаев достаточно заменить неисправную деталь.

- Если оборудование не работает надлежащим образом, немедленно обратитесь к дистрибьютору.
- Сообщите дистрибьютору номер модели и серийный номер тренажера. Опишите неполадку и условия эксплуатации, назовите дату покупки.
- Если вам требуется запасная часть – сообщите ее номер, руководствуясь схемой и списком на последних страницах данного руководства.

Диагностика неисправностей

- Если во время вращения педалей ничего не происходит, проверьте подключение блока питания.

ПРИМЕЧАНИЕ

- После 4 минут простоя дисплей консоли отключится.
- Если на дисплее показаны некорректные данные, перезагрузите ее, вынув и снова вставив батарейки.

Транспортировка и хранение

ВНИМАНИЕ

- Перемещение и транспортировка оборудования должны осуществляться не менее чем двумя людьми.
- Встаньте перед оборудованием и крепко возьмитесь за руль с обеих сторон. Наклоните переднюю часть тренажера так, чтобы тренажер встал на транспортировочные ролики. Переместите оборудование, а затем аккуратно опустите его на пол. Чтобы предотвратить повреждение поверхности пола, устанавливайте оборудование на специальный коврик.
- Соблюдайте осторожность при перемещении тренажера по неровным поверхностям. При подъеме по лестнице не используйте транспортировочные колесики. Вместо этого поднимайте тренажер, держа его за рукоятки.

- Храните оборудование в сухом месте с минимальными перепадами температуры.

Дополнительная информация

Утилизация упаковки

Существует предписание правительства, требующее сократить объем отходов, утилизируемых на свалках. В связи с этим мы просим вас проявить ответственность и утилизировать упаковку надлежащим образом.

Утилизация тренажера после окончания срока службы

Компания Tunturi надеется, что тренажер прослужит вам многие годы. Однако придет время, когда тренажер отработает свой срок. Вы несете ответственность за надлежащую утилизацию вашего тренажера.

Технические данные тренажера

Характеристика	Ед. измерения	Значение
Приемник данных телеметрии	Частота	5,3 кГц
Длина	см/дюйм	144 56,7
Ширина	см/дюйм	67 26,4
Высота	см/дюйм	164 64,6
Вес	кг/фунт	55.6 122.5
Макс. вес пользователя	кг/фунт	120 265
Тип батареек	2 шт	АА

Гарантия

Гарантия для покупателя оборудования Tunturi

Условия гарантии

За покупателем сохраняются все применимые законные права, предусмотренные национальным законодательством о реализации потребительских товаров. Настоящая гарантия не ограничивает указанные права. Данная гарантия действительна лишь в том случае, если продукт используется в условиях, одобренных компанией Tunturi New Fitness BV непосредственно для данного оборудования. Одобренные условия для продукта указаны в руководстве пользователя, прилагаемому к вашему оборудованию.

Гарантия вступает в силу с даты покупки. Условия гарантии в разных странах могут варьироваться. В связи с этим для получения точных условий мы рекомендуем проконсультироваться с местным дистрибьютором.

Действие гарантии

Tunturi New Fitness BV и дистрибьютор Tunturi ни при каких обстоятельствах не несут ответственности, в силу настоящей гарантии или на иных основаниях, за любой фактический, побочный или косвенный ущерб любого характера, возникший вследствие любого использования или невозможности использования данного оборудования.

Ограничения гарантии

Данная гарантия распространяется на дефекты изготовления оборудования для фитнеса, упакованного компанией Tunturi New Fitness BV. Гарантия действует только при условии нормального, рекомендуемого использования продукта, описанного в руководстве пользователя, а также при условии соблюдения инструкций Tunturi New Fitness BV по установке, техническому обслуживанию и эксплуатации оборудования. Обязательства Tunturi New Fitness BV и дистрибьюторов Tunturi не распространяются на дефекты, возникшие по независящим от них причинам. Данная гарантия распространяется только на первоначального покупателя и действует только в тех странах, где действует авторизованный импортер Tunturi New Fitness BV. Гарантия не распространяется на оборудование для фитнеса или компоненты, измененные без согласия вехома Tunturi New Fitness BV. Гарантия не распространяется на дефекты, возникшие в результате естественного износа, неправильного использования, коррозии или повреждения во время погрузки или транспортировки.

Гарантия не распространяется на звуки или шумы, возникающие во время эксплуатации, если они не препятствуют в значительной мере использованию оборудования, и при условии, что они не вызваны его неисправностью. Гарантия не распространяется на дефекты, ставшие следствием отсутствия периодического технического обслуживания в соответствии с указаниями в руководстве по эксплуатации продукта. Кроме того, гарантия не распространяется на дефекты, ставшие следствием нарушения указанных в руководстве пользователя правил эксплуатации и хранения оборудования: в помещении с нормальной влажностью, без пыли и песка, при температуре от +15°C до +35°C. Гарантия не распространяется на обслуживание оборудования, в том числе чистку, смазку, обычную регулировку деталей, а также операции по установке, которые покупатель может выполнить самостоятельно, в том числе замену несложных счетчиков, педалей и иных подобных деталей, не требующих демонтажа или повторной сборки оборудования. Гарантия не распространяется на ремонт, выполненный лицами, не являющимися уполномоченными представителями Tunturi. Несоблюдение приведенных в руководстве пользователя инструкций приведет к аннулированию гарантии на продукт.

Заявление производителя

Tunturi New Fitness BV заявляет, что данный продукт соответствует следующим стандартам и директивам: EN 957 (HC), 89/336/EEC. В связи с этим на продукте имеется маркировка CE.

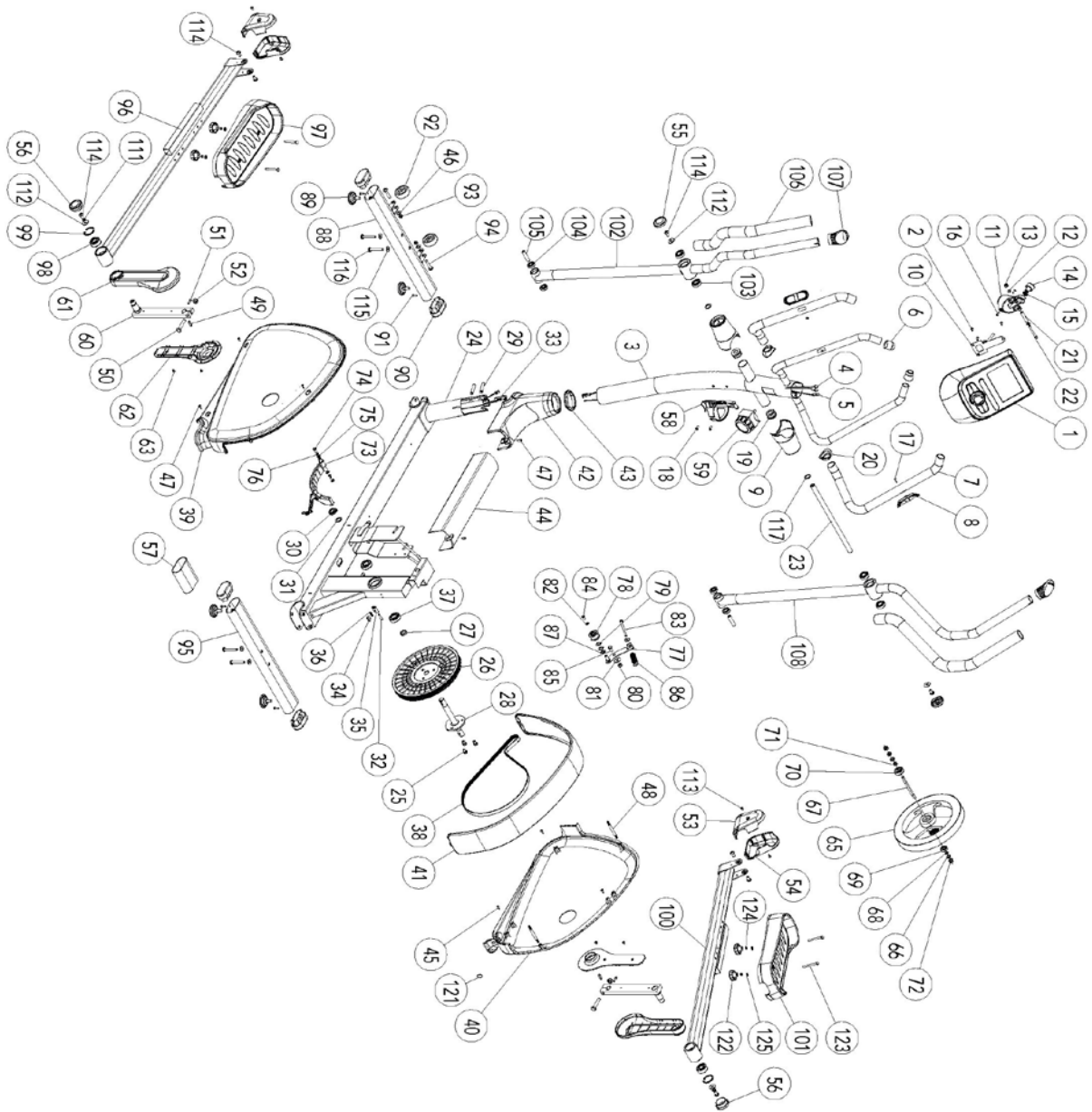
01-2017

Tunturi New Fitness BV

Purmerweg 1 1311 XE Almere The Netherlands

Отказ от ответственности

© Tunturi New Fitness BV, 2017. Все права сохранены. В продукт и в руководство могут вноситься изменения. Технические характеристики продукта могут быть изменены без дополнительного уведомления покупателя.



№	Наименование	Кол-во
1	Консоль	1
2	Винт	3
3	Опора рукоятей	1
4	Кабель датчика в рукояти	1
5	Кабель консоли	1
6	Заглушка	2
7	Рукоять из пеноматериала	2
8	Датчик сердечного ритма в рукоятях	2
9	Кожух передней стойки	2
10	Держатель консоли	1
11	Опора держателя консоли	1
12	Плоская шайба 06x013x1t	2
13	Нейлоновая гайка М6	1
14	Ручка фиксации консоли	1
15	Фиксированная шайба	1
16	Винт М5x14L	2
17	Винт М4x16L	2
18	Винт М5x20L	2
19	Втулка оси рукоятей	2
20	Заглушка рукоятей	2
21	Втулка 06.0*09.8*50L	2
22	Винт М6x60L	1
23	Фиксированная ось рукоятей	1
24	Основная рама	1
25	Винт с шестигранной головкой	3
26	Приводной шкив	1
27	Втулка 020.5x025x7.5мм	1
28	Ось	1
29	Фиксирующий винт	2
30	Нейлоновая гайка М20	1
31	Плоская шайба 020.3x030x1t	1
32	Кабель датчика	1
33	Кабель регулировки сопротивления	1
34	Винт М4xP1.5*16L	2
35	Держатель датчика	1
36	Плоская шайба 05x010x1t	2
37	Подшипник 6004RS	2
38	Приводной ремень	1
39	Боковой кожух (Л)	1
40	Боковой кожух (П)	1
41	Верхний кожух	1
42	Кожух опоры рукоятей	1
43	Кольцо опоры рукоятей	1
44	Кожух нижней трубки	1

№	Наименование	Кол-во
45	Винт М4x16	3
46	Плоская шайба 010x018x1t	2
47	Винт М5x16	5
48	Стержень кожуха цепи	2
49	Штифт	2
50	Винт с шестигранной головкой М10xP1.5x50L	2
51	Винт с шестигранной головкой М5*P0.8*16L	2
52	Нейлоновая гайка М10	2
53	Передний кожух рычага педали (Л)	2
54	Передний кожух рычага педали (П)	2
55	Заглушка рукояти П/Л	2
56	Заглушка рычага педали П/Л	2
57	Фиксированная трубка округлого держателя	2
58	Держатель для бутылок	1
59	Регулятор сопротивления	1
60	Шатун диска	2
61	Заглушка шатуна (внешняя)	2
62	Заглушка шатуна (внутренняя)	2
63	Винт М5x6L	4
64	Маховик в сборе (65~72)	1
65	Маховик	1
66	Гайка 3/8"	3
67	Ось маховика	1
68	Плоская шайба 010x014x1t	1
69	Подшипник 6000RS	1
70	Подшипник 6300RS	1
71	Пластиковая втулка	1
72	Шаблонная гайка	2
73	Магнитный тормоз в сборе	1
74	Винт с шестигранной головкой М6xP1.0*16L	2
75	Плоская шайба 06x013x1t	2
76	Пружинная шайба 06	2
77	Устройство натяжения ремня	1
78	Колесико устройства натяжения ремня	1
79	Изогнутая шайба 010.5x015x0.3t	2
80	Нейлоновая гайка М8	1
81	Плоская шайба 08.5x025x2t	1
82	Плоская шайба 06x013x1t	2
83	Винт с шестигранной головкой М6xP1.0x80L	1
84	Винт с шестигранной головкой М6xP1.0x12L	1
85	Винт с шестигранной головкой М6xP1.0x18L	1
86	Пружина	1
87	Плоская шайба 010x014x1t	1
88	Передняя ножка	1

№	Наименование	Кол-во
89	Регулируемый амортизатор	4
90	Заглушка	4
91	Винт 3/16"x1/2"	4
92	Транспортировочный ролик	2
93	Нейлоновая гайка М8	2
94	Болт с шестигранным шлицем М8хР1.25х40L	2
95	Задняя ножка	1
96	Рычаг педали (Л)	1
97	Педаль (Л)	1
98	Подшипник	2
99	Резиновая лента 040	2
100	Рычаг педали (П)	1
101	Педаль (П)	1
102	Подвижная рукоять (Л)	1
103	Подшипник 6003RS	4
104	Подшипник 6001RS	4
105	Нижняя ось рукоятей	2
106	Покрытие подвижной рукояти (пеноматериал)	2
107	Заглушка подвижной рукояти	2
108	Подвижная рукоять (П)	1
111	Пружинная шайба 08.1*012.9*2.4Т	2
112	Плоская шайба 08.5х025х2t	4
113	Винт М5хР0.8х10L	4
114	Винт М8хР1.25х16L	8
115	Плоская шайба 08х019х2t	4
116	Винт М8хР1.25х60L	4
117	Плоская шайба 017.5х025х1t	2
121	Заглушка разъема питания	1
122	Ручка педали	4
123	Болт с подголовком М6хР1.0х65L	4
124	Пружинная шайба 06	4
125	Плоская шайба 06х013х1t	4