

TUNTURI®

Велотренажер Cardio Fit B35

Руководство пользователя

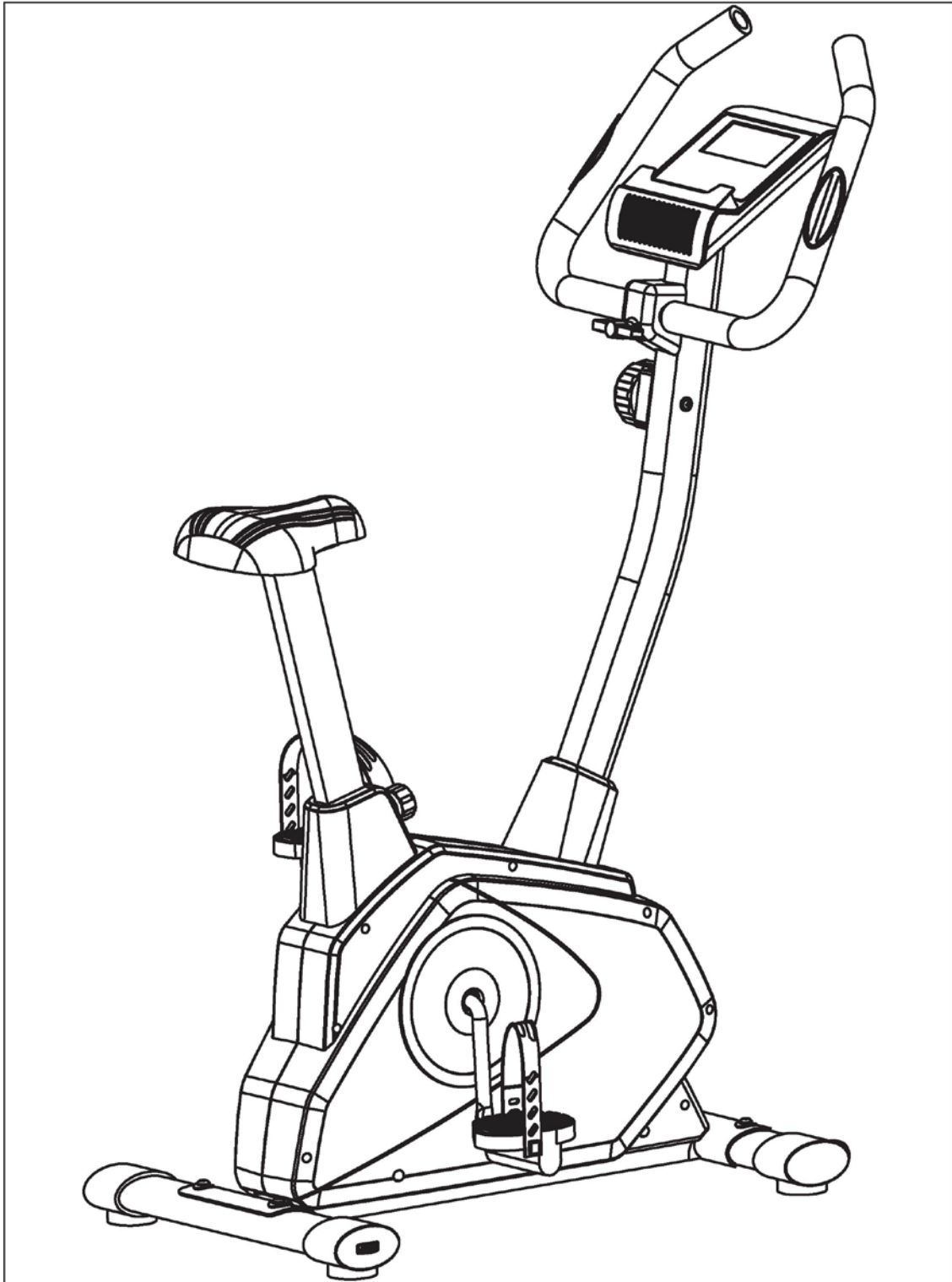


Cardio Fit Bike B35	
Напряжение питания:	
Максимальный вес пользователя:	110 кг
Домашнее использование	
Произведено в Китае	
Серийный номер:	

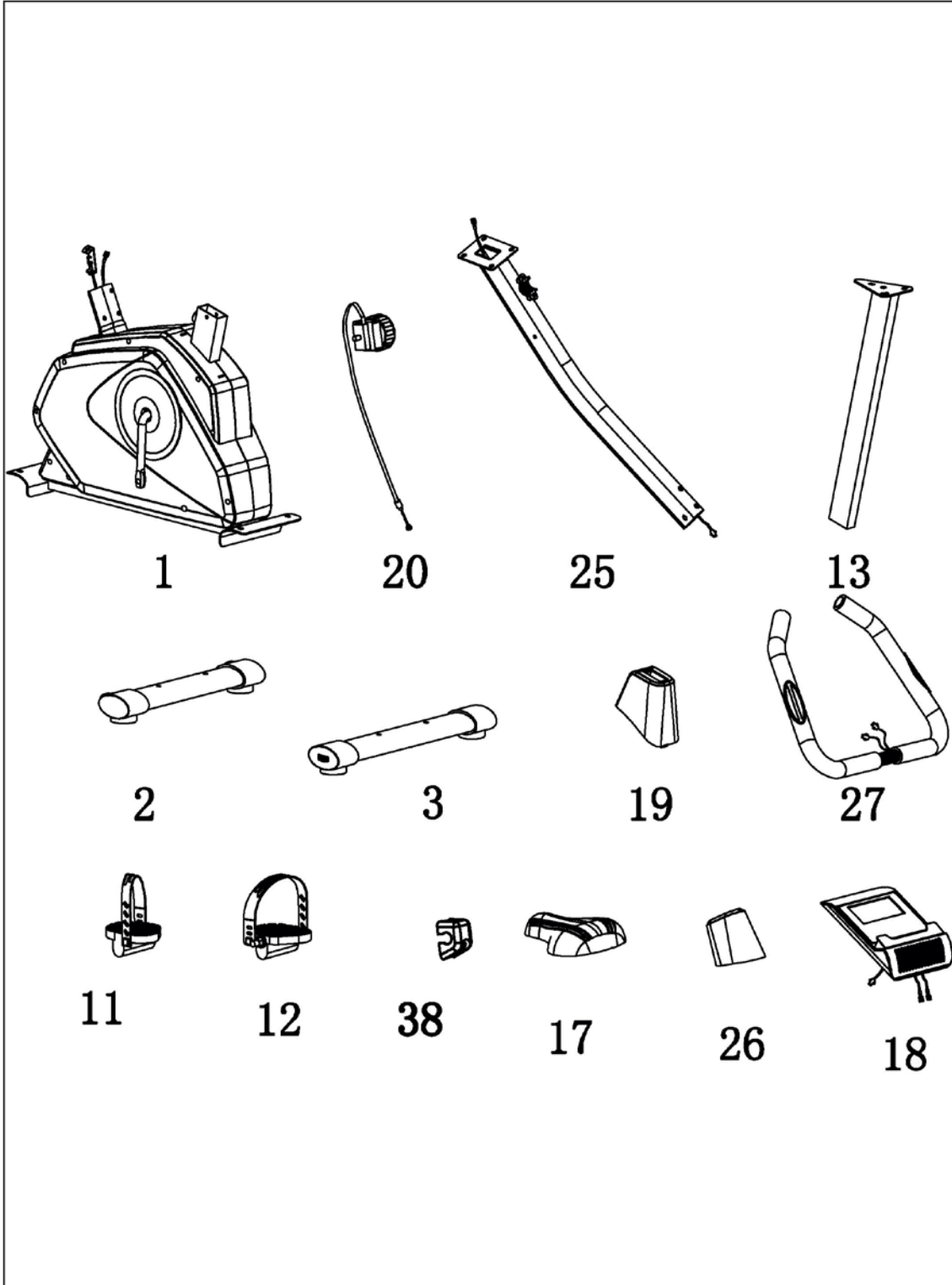
Внимание!

Перед сборкой тренажера прочтите данное руководство пользователя.

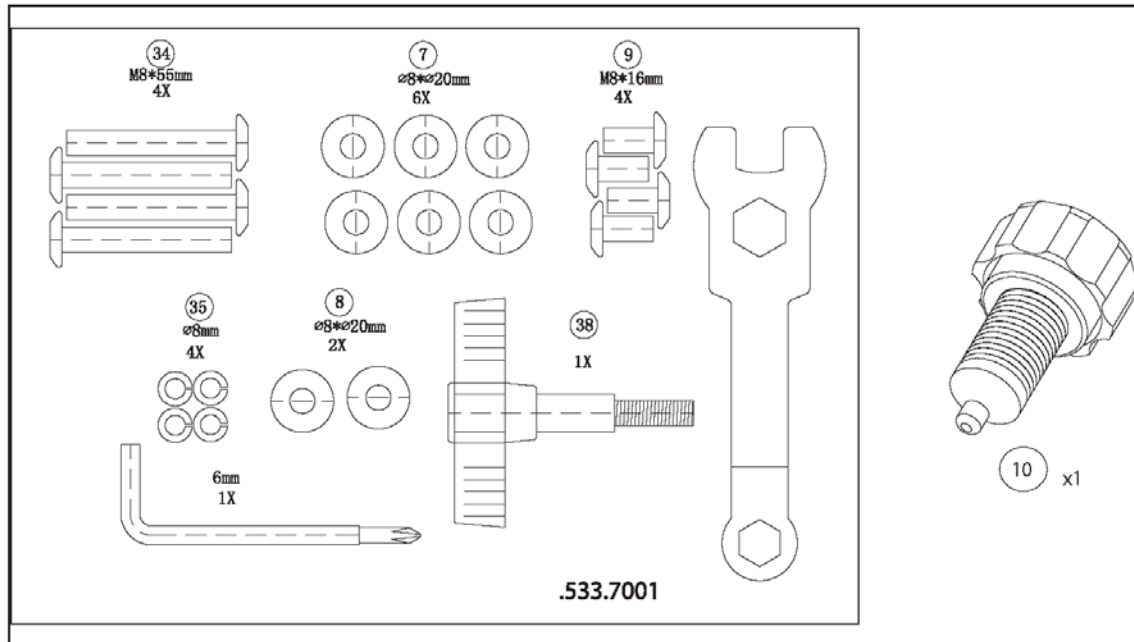
A



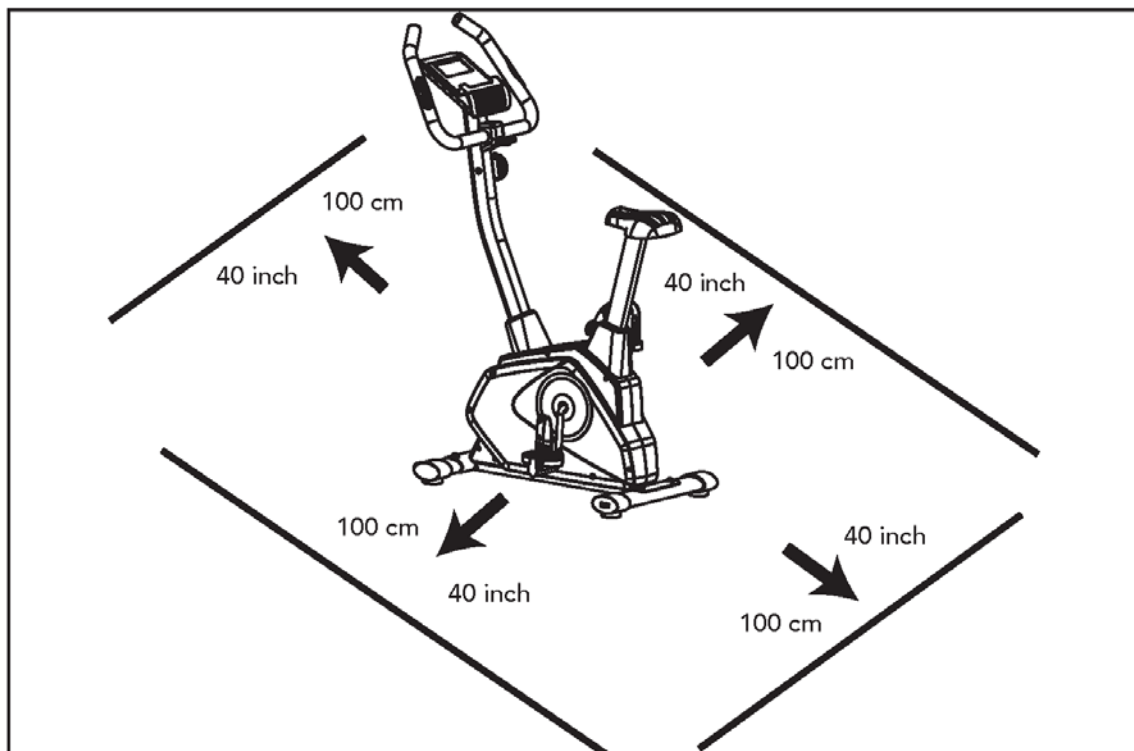
B



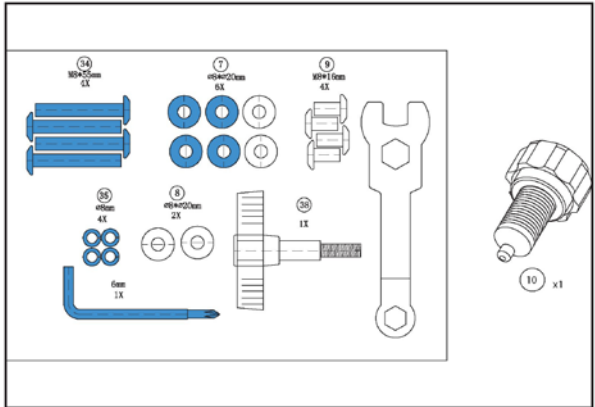
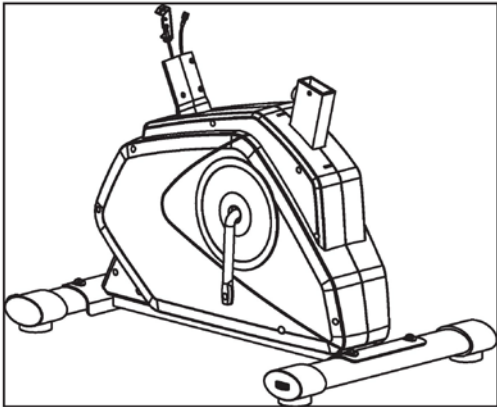
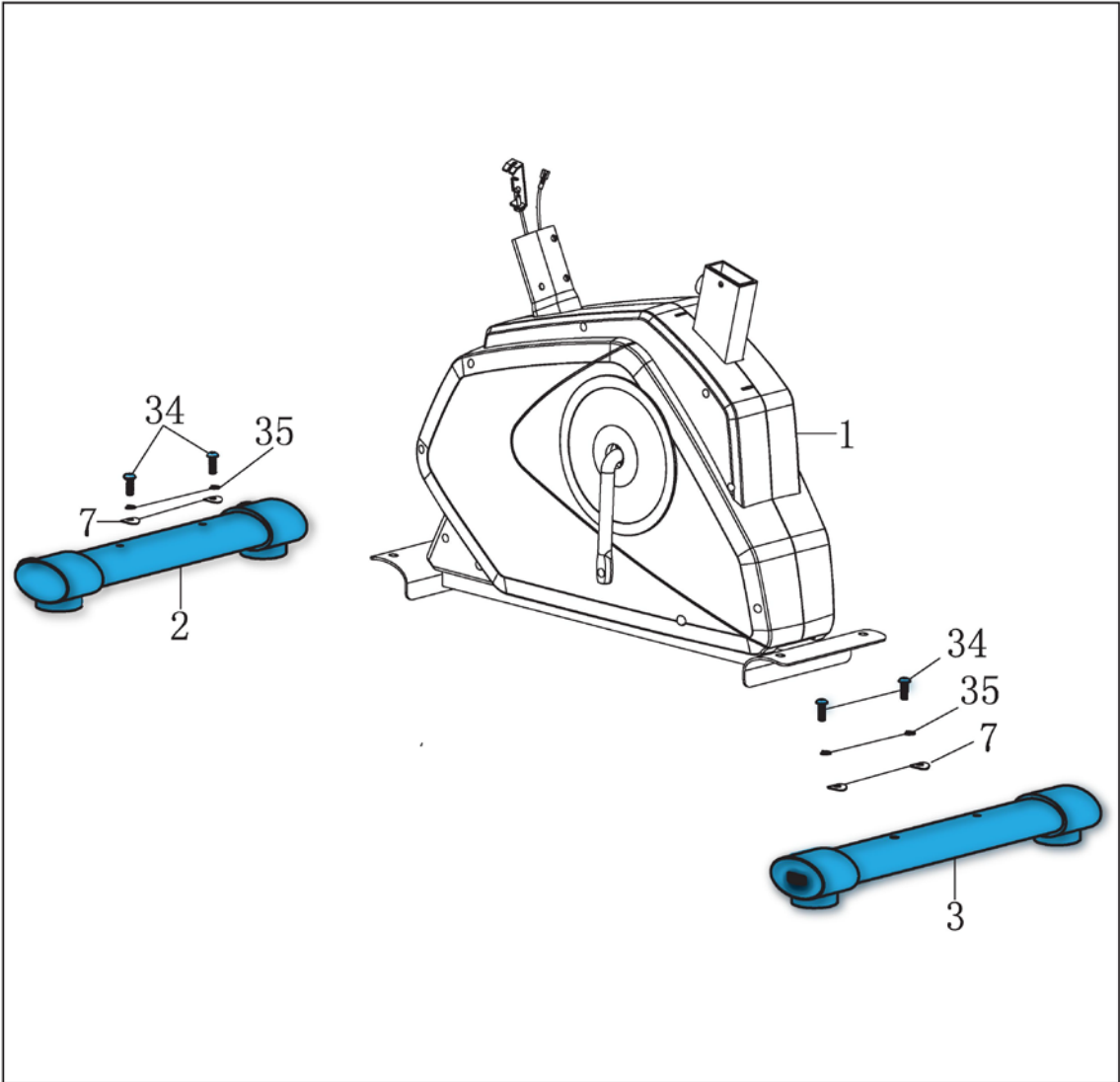
C



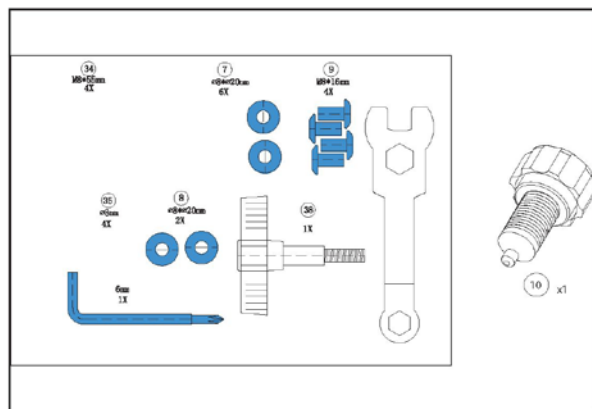
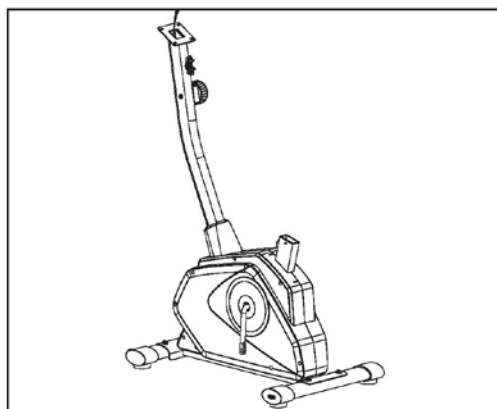
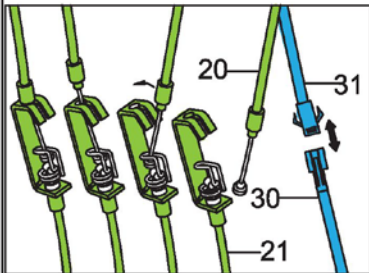
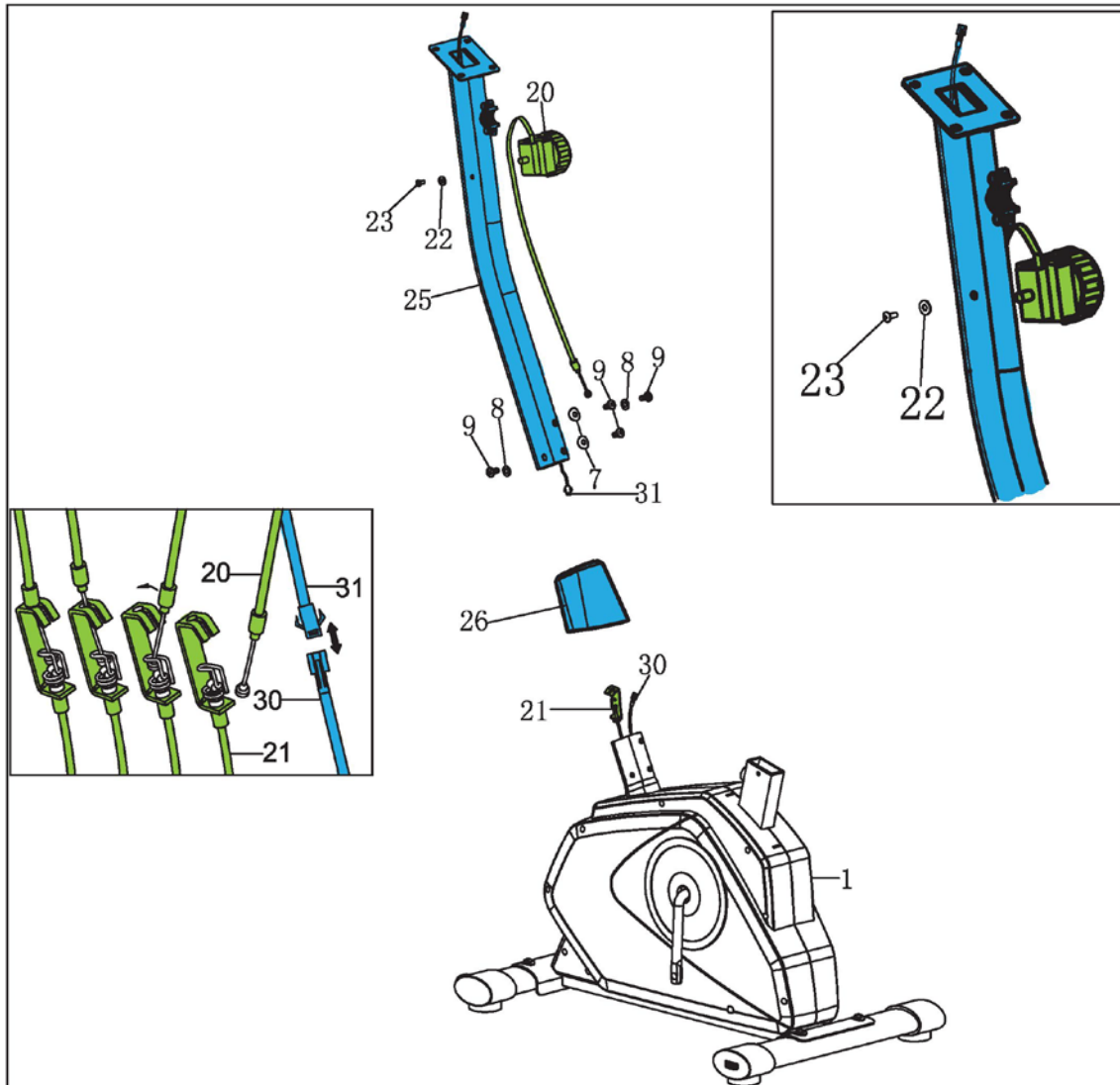
D-0



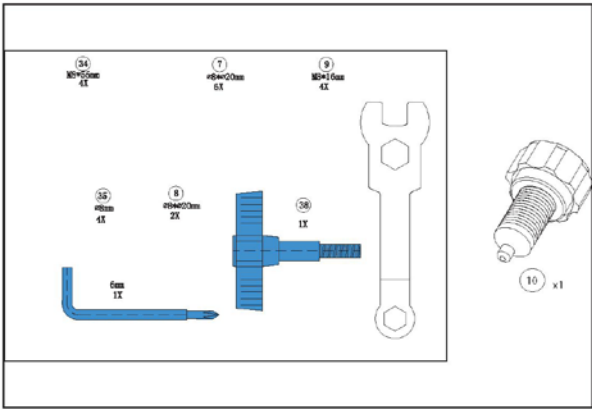
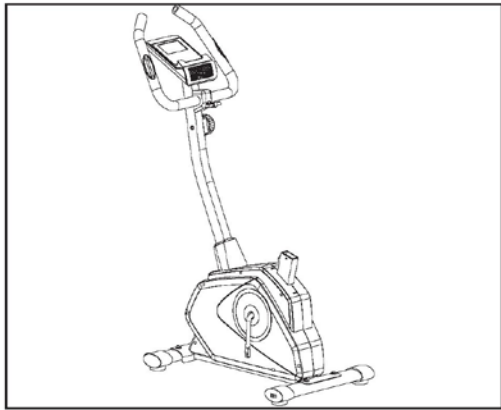
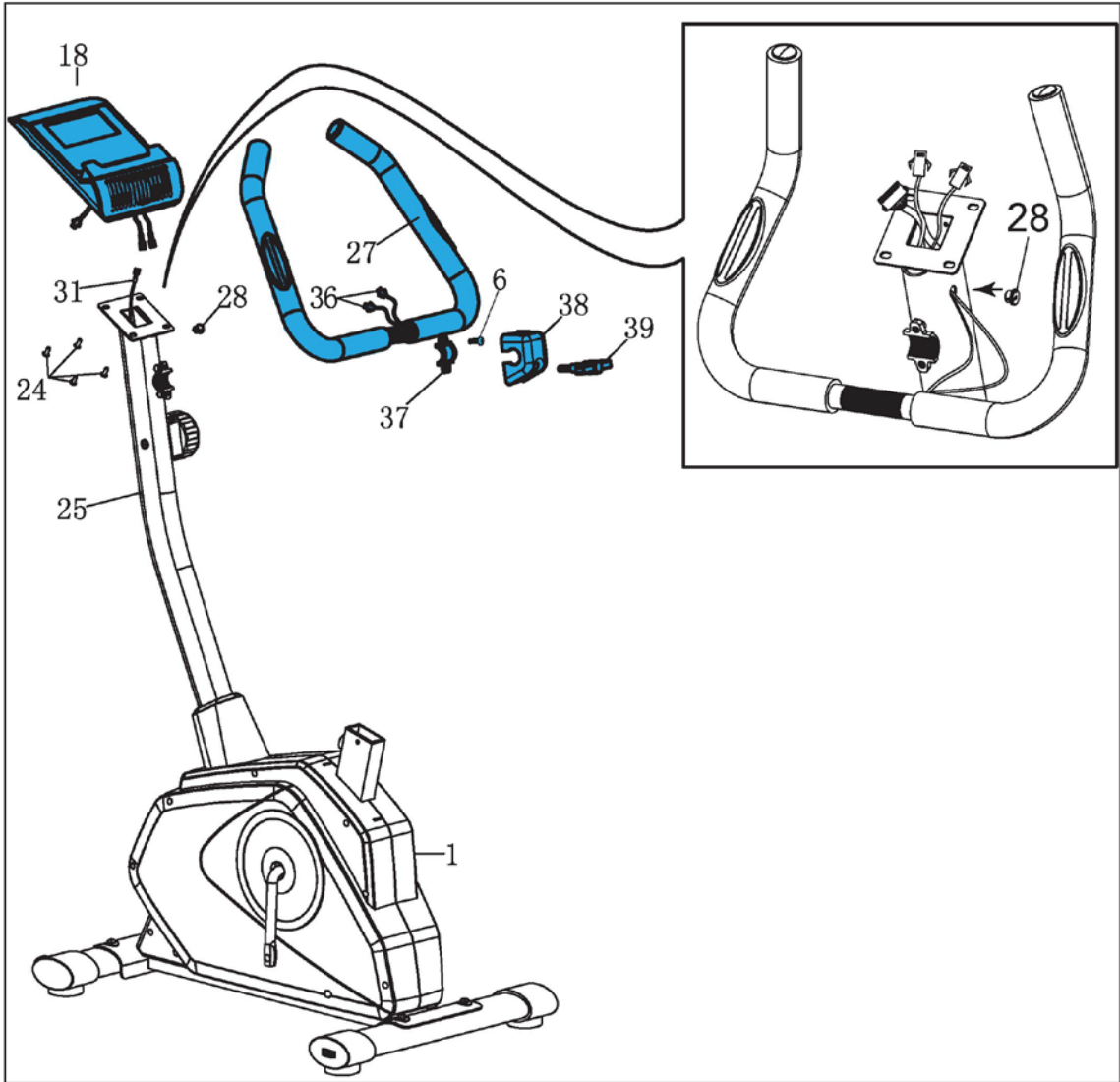
D-1



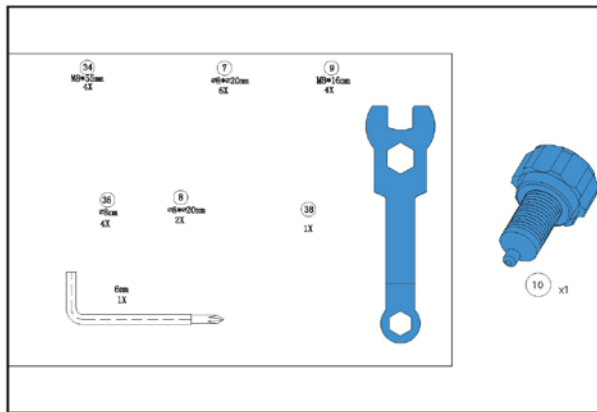
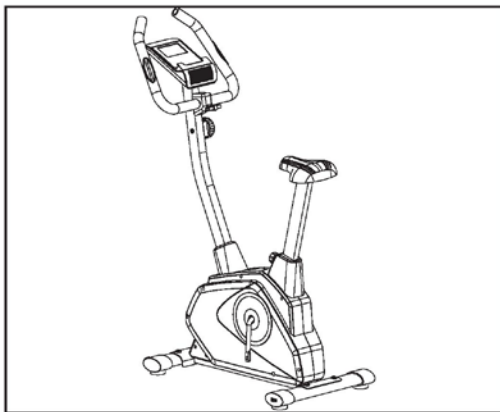
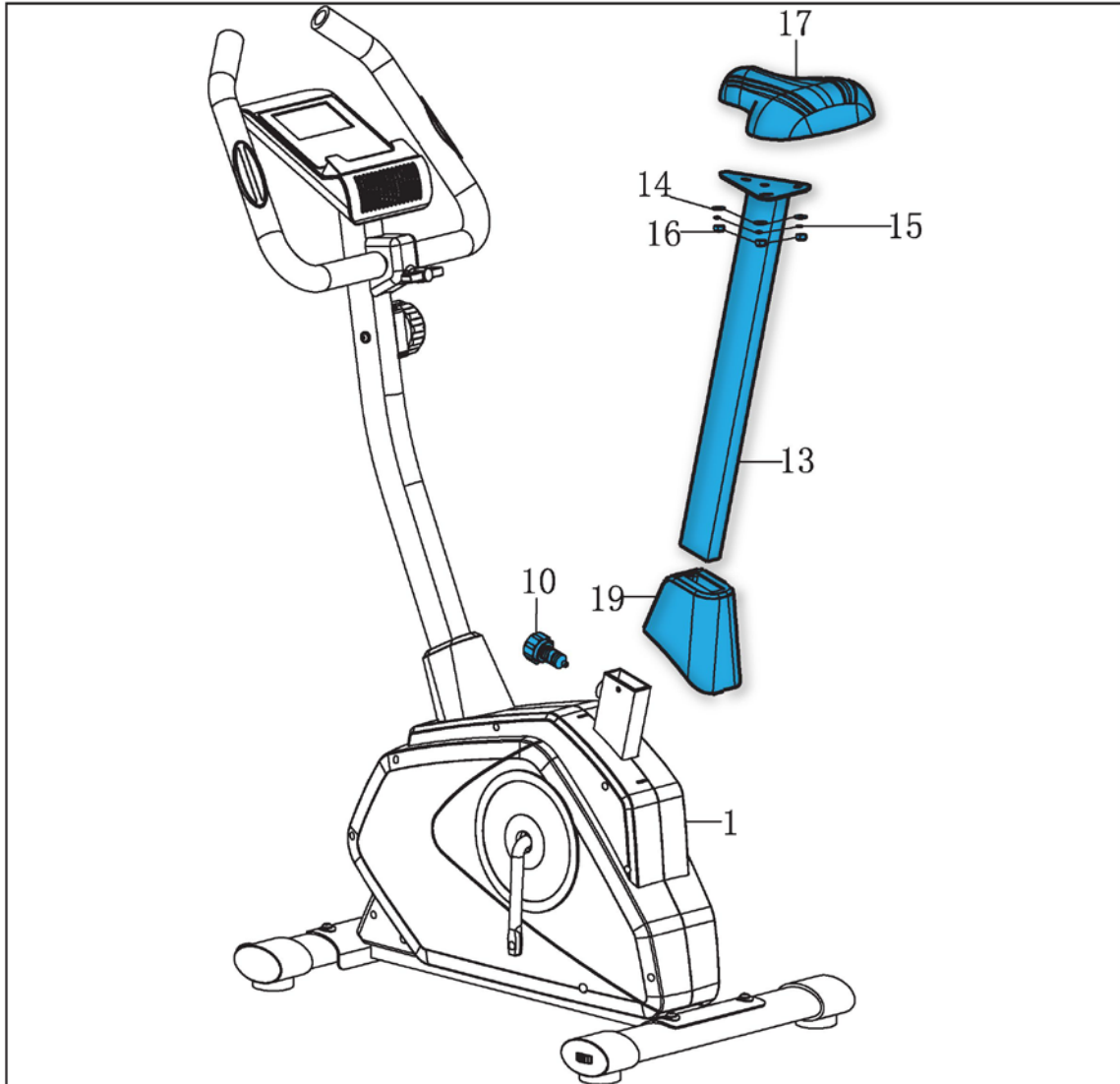
D-2



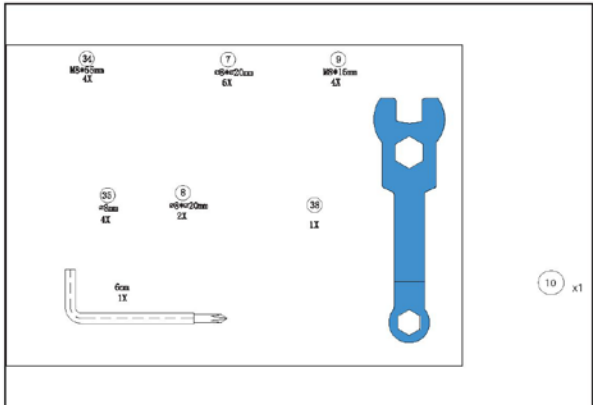
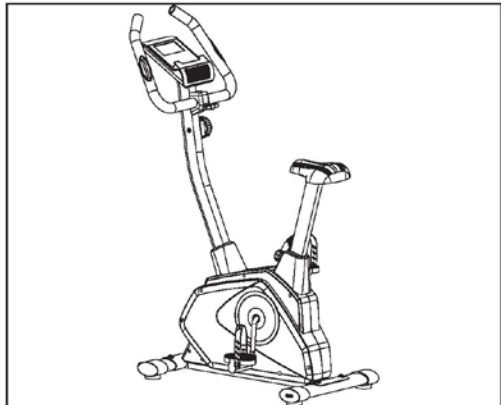
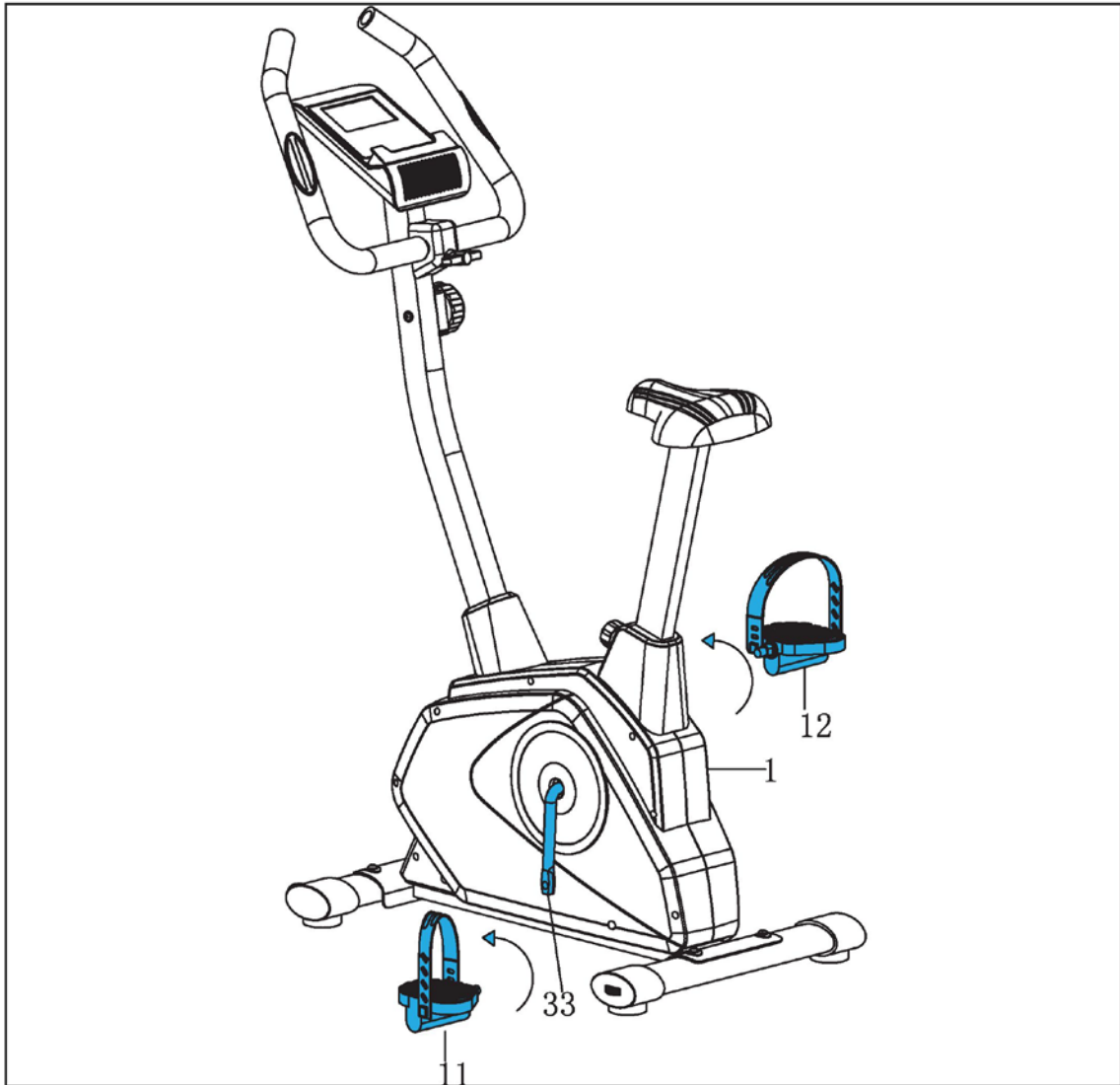
D-3



D-4



D-5



E



Ваш новый велотренажер

Добро пожаловать в мир фитнеса Tunturi!

Благодарим за покупку нашего оборудования. Tunturi предлагает широкий выбор оборудования для занятий фитнесом в домашних условиях, в том числе кросс-тренажеры, беговые дорожки, велотренажеры и тренажеры для гребли. Оборудование Tunturi подходит для всей семьи, независимо от уровня физической подготовки. Дополнительную информацию можно найти на нашем веб-сайте: www.tunturi.com

Предупреждения

- Ознакомьтесь с предупреждениями и инструкциями по технике безопасности. Игнорирование этих предупреждений и инструкций может стать причиной травм или повреждения оборудования. Сохраните предупреждения и инструкции по технике безопасности для последующего использования.
- Системы отслеживания сердечного ритма могут быть неточными.
- Чрезмерные тренировки могут стать причиной серьезных травм или смерти. При появлении слабости или головокружения, немедленно прекратите тренировку.
- Данное оборудование подходит только для домашнего использования. Оно не предназначено для коммерческой эксплуатации.
- Максимальная длительность использования составляет 3 часа в день.
- Использование данного оборудования детьми или лицами с физическими, сенсорными, умственными или двигательными ограничениями, либо отсутствием опыта и знаний, может быть не безопасным. Ответственные лица должны давать четкие инструкции или контролировать использование оборудования.
- Перед началом тренировок проверьте состояние своего здоровья, проконсультировавшись с врачом.
- В случае, если вы ощущаете тошноту, головокружение или другие виды недомогания, немедленно прекратите тренировку и обратитесь к врачу.
- Чтобы избежать мышечной боли и растяжений, начинайте каждую тренировку с разминки, а завершайте заминкой. Не забывайте выполнить в конце тренировки упражнения на растягивания.

- Данное оборудование подходит только для использования в помещении. Эксплуатация вне помещений не допускается.
- Используйте оборудование только в помещениях с хорошей вентиляцией. Чтобы не простудиться, не используйте оборудование на сквозняке.
- Пользоваться оборудованием можно при температуре окружающего воздуха от 10°C до 35°C. Хранить при температурах от 5°C до 45°C.
- Не используйте и не храните оборудование в помещениях с высокой влажностью. Влажность воздуха не должна превышать 80%.
- Не допускается использование оборудования не по прямому назначению, описанному в данном руководстве.
- Не используйте оборудование, если одна из его частей повреждена или неисправна. При обнаружении повреждений или дефектов обратитесь к своему дистрибьютору.
- Не касайтесь руками, ногами и другими частями тела движущихся частей тренажера.
- Следите за тем, чтобы во время тренировки ваши волосы не находились рядом с движущимися частями тренажера.
- Тренируйтесь в подходящей одежде и обуви.
- Следите за тем, чтобы свисающие части одежды, украшения и другие предметы не находились рядом с движущимися частями тренажера.
- Не допускайте одновременного использования оборудования несколькими тренирующимися.
- Оборудование не должно использоваться лицами, вес которых превышает 110кг.
- Не вскрывайте оборудование, не проконсультировавшись со своим дистрибьютором.

Описание (схема А)

Вертикальный велотренажер — это стационарный тренажер для фитнеса, позволяющий имитировать езду на велосипеде без чрезмерного воздействия на суставы.

Содержимое упаковки (схемы В и С)

- В упаковке содержатся компоненты, показанные на схеме В.
- В упаковке содержится крепеж, показанный на схеме С. Дополнительная информация приводится в разделе "Описание"

ПРИМЕЧАНИЕ

- Если одна из деталей отсутствует, свяжитесь со своим дистрибьютором.

Сборка (схема D)**ВНИМАНИЕ**

- Сборка оборудования должна осуществляться в указанном порядке.
- Переноска и перемещение оборудования должны осуществляться не менее чем двумя людьми.

ВНИМАНИЕ

- Поместите оборудование на твердую ровную поверхность.
- Чтобы исключить повреждение напольного покрытия, устанавливайте оборудование на специальный коврик.
- С каждой стороны от тренажера должно оставаться не менее 100 см свободного пространства.
- Правильный порядок сборки показан на иллюстрациях.

Тренировки

Тренировка должна быть достаточно легкой, но продолжительной. Аэробные упражнения нацелены на повышение максимального поглощения кислорода организмом, которое, в свою очередь, улучшает выносливость и физическую форму. Во время тренировки вы должны потеть, но не должны задыхаться.

Чтобы достичь базового уровня физической формы и поддерживать его, тренируйтесь не менее трех раз в неделю по 30 минут. Чтобы улучшить физическую форму, увеличьте количество тренировок.

Рекомендуется дополнить регулярные физические тренировки здоровым питанием.

Придерживающийся диеты человек должен тренироваться ежедневно, начиная с 30 или менее минут, и постепенно увеличивая ежедневную продолжительность занятий до одного часа. Чтобы не подвергать сердечно-сосудистую систему чрезмерному напряжению, начинайте тренировку с низких уровней сопротивления и скорости.

По мере улучшения физической формы скорость и сопротивление можно постепенно увеличивать. Для оценки эффективности тренировок можно контролировать частоту сердечных сокращений.

Занятия на тренажере

Занятия на тренажере полезны по ряду причин: они позволяют улучшить физическую форму, приводить мышцы в тонус и, в сочетании с основанной на учете калорий диетой, способствуют похудению.

Разминка

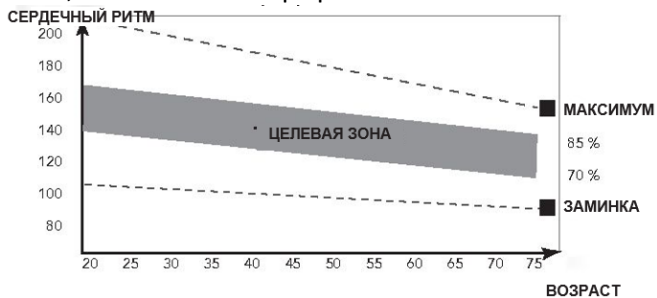
Эта часть тренировки помогает улучшить кровоток и должным образом подготовить мышцы к работе. Кроме того, разминка снижает риск судорог и травм мышц. Рекомендуется выполнить несколько упражнений на растягивания. В каждой позиции для растягиваний следует задерживаться примерно на 30 секунд.

Не оказывайте чрезмерное давление на мышцы и не делайте рывки. Если растягивания вызывают боль, остановитесь.

Основная часть тренировки

Основная часть, в ходе которой вы прикладываете усилия. После регулярных тренировок мышцы ног станут более гибкими. Работайте в комфортном для вас темпе, однако помните о том, что очень важно поддерживать его на постоянном уровне в течение всей тренировки.

Темп тренировки должен быть достаточно высоким, чтобы повысить ваш сердечный ритм до целевой зоны, показанной на графике ниже.



Эта часть тренировки должна длиться не менее 12 минут, но большинство людей могут начинать с длительности в 15-20 минут.

Заминка

Данная часть тренировки направлена на то, чтобы "успокоить" сердечно-сосудистую систему и мышцы. Для этого необходимо повторять разминочное упражнение с меньшей интенсивностью в течение примерно 5 минут. Также необходимо повторить упражнения на растягивания. Помните, что нельзя оказывать чрезмерное давление на мышцы или совершать рывки.

По мере улучшения физической формы вам, возможно, придется тренироваться дольше и активнее. Рекомендуется тренироваться не менее трех раз в неделю, по возможности равномерно распределяя тренировочные дни.

Приведение мышц в тонус

Чтобы привести мышцы в тонус во время занятий на тренажере, необходимо обеспечить достаточно высокое сопротивление. Это приведет к увеличению нагрузки на мышцы ног и может ограничить желаемую продолжительность тренировки. Если вы одновременно с этим пытаетесь улучшить физическую форму, необходимо изменить программу тренировок. Во время разминки и заминки нужно действовать в обычном порядке, но к концу основной части тренировки вы должны увеличить сопротивление, заставляя ноги активнее работать. Чтобы сохранить частоту сердечных сокращений в целевой зоне, придется снизить скорость выполнения упражнения.

Снижение веса

Важным фактором для снижения веса является объем прилагаемых усилий. Чем интенсивнее и продолжительнее тренировка, тем больше калорий можно сжечь. Это как тренировки для улучшения физической формы, но с другой целью.

Сердечный ритм

Измерение частоты сердечных сокращений (датчики в рукоятях)

Частота сердечного ритма измеряется датчиками на рукоятях, при условии, что пользователь касается обоих датчиков одновременно. Для более точного измерения необходимо, чтобы кожа была слегка влажной и постоянно соприкасалась с датчиками в рукоятях. Если кожа слишком сухая или слишком влажная, точность измерений снизится.

ПРИМЕЧАНИЕ

- Не используйте одновременно датчики сердечного ритма в рукоятях и нагрудный датчик.
- Если вы установите максимальный пульс для тренировки, при его превышении консоль будет издавать звуковое предупреждение.

Максимальная ЧСС во время тренировки

Это предельная ЧСС, которой человек может безопасно достичь при физической нагрузке. Для расчета используется следующая формула: 220 минус возраст.

У каждого человека своя максимальная ЧСС.

ВНИМАНИЕ

- Старайтесь не превышать максимальную ЧСС во время тренировки. Если вы в группе риска, проконсультируйтесь с врачом.

Начинающие (50-60% от максимального сердечного ритма)

Подходит для начинающих, для тех, кто тренируется для контроля веса, восстанавливающихся спортсменов и людей, которые давно не тренировались. Тренируйтесь не менее трех раз в неделю по 30 минут.

Опытные (60-70% от максимального сердечного ритма)

Подходит для людей, которые хотят поддерживать или улучшить свою физическую форму. Тренируйтесь не менее трех раз в неделю по 30 минут.

Продвинутые (70-80% от максимального сердечного ритма)

Подходит для людей в превосходной физической форме, которые привыкли к длительным тренировкам на выносливость.

Использование тренажера

Регулировка ножек

На тренажере имеется 2 регулируемые ножки. Если тренажер шатается, ножки можно использовать для выравнивания оборудования.

- Поворачивайте нужную ножку, пока тренажер не займет устойчивое положение.

ПРИМЕЧАНИЕ

- Выравнивание тренажера следует начинать с полного вкручивания всех ножек, и лишь затем выкручивать те из них, которые требуются для выравнивания тренажера.

Регулировка сопротивления

Чтобы увеличить или уменьшить сопротивление, поверните ручку. Поворот по часовой стрелке (в направлении символа "+") увеличит сопротивление, поворот против часовой стрелки (в направлении символа "-") уменьшит его. Шкала над ручкой (1-8) поможет подобрать подходящее сопротивление.

Регулировка положения седла по вертикали

Для регулировки высоты седла необходимо поднять или опустить его до нужного уровня. Полностью вытянутая нога должна касаться педали, находящейся в нижнем положении.

- Ослабьте ручку регулировки высоты седла.
- Установите седло на нужную высоту.
- Затяните ручку регулировки высоты седла.

Регулировка положения руля

Руль тренажера можно отрегулировать под рост и позу пользователя.

- Ослабьте ручку регулировки положения руля.
- Установите руль в нужное положение.
- Затяните ручку регулировки положения руля.

Консоль (схема F)



1. Дисплей
2. Подставка для планшета/книги
3. Кнопки

ВНИМАНИЕ

- Не подвергайте консоль воздействию прямых солнечных лучей.
- Если на консоль попадают капли пота, протрите ее.
- Не опирайтесь на консоль.
- Касайтесь дисплея только кончиком пальца. Не касайтесь дисплея ногтями или острыми предметами.

ПРИМЕЧАНИЕ

- Если тренажер не используется в течение 4 минут, консоль переходит в режим ожидания. На дисплей будет выведена температура окружающего воздуха.

Назначение кнопок

Кнопка MODE

- Нажмите для выбора отображаемого параметра: время, скорость, расстояние, общий пробег, калории и сердечный ритм.
- Нажмите и удерживайте в течение 4сек. для сброса: времени, расстояния, калорий и сердечного ритма.

Кнопка SET

Позволяет установить значения: времени, расстояния, калорий и сердечного ритма.

- Нажмите SET для перевода консоли в режим выбора целевого параметра тренировки.
- Нажмите MODE, чтобы выбрать целевой параметр (если параметр мигает, значит можно изменить его значение)
- Для увеличения значения выбранного параметра нажмите кнопку SET. Нажмите и удерживайте кнопку для автоматического и более быстрого увеличения; нажмите кнопку еще раз, чтобы остановить.
- Нажмите RESET для сброса значения выбранного параметра
- Нажмите MODE для перехода к следующему (опциональному) параметру.

TIME (ВРЕМЯ)	+1 мин.	(1 ~ 99)
SPEED (СКОРОСТЬ)		(не более 99,9 км/ч)
DIST (РАССТОЯНИЕ)	+ 0,5 км	(0,5~ 99,50 км)
ODO (ПРОБЕГ)		(не более 999,9 км)
CAL (КАЛОРИИ)	+ 1	(1~ 999)
PULSE (СЕРДЕЧНЫЙ РИТМ)	+ 1	(40~240)

ПРИМЕЧАНИЕ

- После установки цели(ей) и запуска тренировки начнется их обратный отсчет.
- После достижения цели консоль подаст 4 двойных звуковых сигнала. Значение счетчика будет увеличиваться, начиная с "0".
- Вы можете задать несколько целей, и по достижении каждой из них будет раздаваться сигнал.
- Если задано целевое значение по пульсу, консоль будет издавать тройной звуковой сигнал в течение всего времени, пока пульс пользователя превышает это значение.

Кнопка RESET

- Нажмите и удерживайте в течение 4сек. для сброса: времени, расстояния, калорий и сердечного ритма.

ПРИМЕЧАНИЕ

- Счетчик общего пройденного расстояния (одометр) может быть сброшен только извлечением батареек.

Отображение информации на экране консоли

Последовательное отображение параметров (Scan)

- Каждый из параметров (время, скорость, расстояние, пробег, калории и сердечный ритм) отображается на экране в течение 4сек, после чего сменяется другим.

Time (время)

- Автоматический подсчет продолжительности тренировки.

Speed (скорость)

- Отображение текущей скорости.

Distance (расстояние)

- Автоматический подсчет расстояния, пройденного за текущую тренировку.

Calories (калории)

- Автоматический подсчет сожженных во время тренировки калорий.

ПРИМЕЧАНИЕ

- Данные о калориях предназначаются для приблизительного сравнения эффективности различных физических упражнений, и не должны использоваться для медицинских целей.

Одометр (пробег)

- Автоматический подсчет общего расстояния, пройденного за все тренировки.

Pulse (Пульс)

- Текущий пульс пользователя.

Пожалуйста, положите ладони на оба датчика в рукоятках. Через 6-7 секунд на дисплее отобразится текущий сердечный ритм в ударах в минуту (BPM).

ВНИМАНИЕ

- В первые 2-3 секунды замера сердечного ритма, значение может быть завышенным. Полученные данные могут быть не точными, поэтому их нельзя использовать в медицинских целях.

Дополнительная информация.

- Если дисплей тускнеет или не показывает данные, замените батарейки.
- При отсутствии активности в течение более 4 минут консоль автоматически переходит в режим ожидания.
- Консоль автоматически включается если начать тренировку или после нажатия на кнопку.
- Консоль автоматически начинает подсчет данных при начале тренировки и прекращает его, если тренировка приостановлена более чем на 4 секунды.

Спецификация

Отображение инф.	Каждые 4 секунды
Время	0:00 ~ 99:59
Текущая скорость	Макс. 99,9 км/ч
Расстояние	0,00 ~ 99,99 км
Калории	0,0 ~ 999,9 ккал
Пробег	0,1 ~ 999,9 КМ.
Сердечный ритм	40 ~ 240 уд/мин
Тип батареек	AA, 2шт.
Температура экспл.	0°C ~ +40°C
Температура хранения	-10°C ~ +60°C

Чистка и обслуживание

Данное оборудование не требует специального технического обслуживания. При сборке, эксплуатации и обслуживании в соответствии с инструкциями оборудование не требует повторной калибровки.

ВНИМАНИЕ

- Не используйте для очистки оборудования растворители.
- После каждого использования протирайте тренажер мягкой впитывающей тряпкой.
- Регулярно проверяйте, плотно ли затянут весь крепеж.

Замена батареек (схема E)

Консоль работает от 2 батареек типа AA, которые устанавливаются в отсек сзади.

- Снимите крышку.
- Извлеките старые батарейки.
- Вставьте новые батарейки, соблюдая полярность.
- Установите крышку на место.

Неполадки и неисправности

Несмотря на постоянный контроль качества, в тренажерах из-за отдельных деталей могут возникать неполадки или неисправности. В большинстве случаев достаточно заменить неисправную деталь.

- Если оборудование не работает надлежащим образом, немедленно обратитесь к дистрибьютору.
- Сообщите дистрибьютору номер модели и серийный номер тренажера. Опишите неполадку и условия эксплуатации, назовите дату покупки.

Устранение неполадок

- Если ЖК-дисплей консоли потускнел, необходимо заменить батарейки.
- Если информация на дисплее некорректная или нечитаемая, необходимо перезагрузить консоль. Для этого нужно извлечь батарейки, немного подождать и вставить назад.

Транспортировка и хранение

ВНИМАНИЕ

- Перемещение и транспортировка оборудования должны осуществляться не менее чем двумя людьми.
- Встаньте перед оборудованием и крепко возьмитесь за руль с обеих сторон. Наклоните переднюю часть тренажера так, чтобы тренажер встал на транспортировочные ролики. Переместите оборудование, а затем аккуратно опустите его на пол. Чтобы предотвратить повреждение поверхности пола, устанавливайте оборудование на специальный коврик.
- Соблюдайте осторожность при перемещении тренажера по неровным поверхностям. При подъеме по лестнице не используйте транспортировочные колесики. Вместо этого поднимайте тренажер, держа его за рукояти.
- Храните оборудование в сухом месте с минимальными перепадами температуры.

Технические данные тренажера

Характеристика	Ед. измерения	Значение
Приемник данных телеметрии	Частота	x
Длина	см/дюйм	84,0 33,1
Ширина	см/дюйм	50,0 19,7
Высота	см/дюйм	123,0 48,4
Вес	кг/фунт	18 39,7
Макс. вес пользователя	кг/фунт	110 242
Тип батареек	2 шт	AA

Гарантия

Гарантия для покупателя оборудования Tunturi

Условия гарантии

За покупателем сохраняются все применимые законные права, предусмотренные национальным законодательством о реализации потребительских товаров. Настоящая гарантия не ограничивает указанные права. Данная гарантия действительна лишь в том случае, если продукт используется в условиях, одобренных компанией Tunturi New Fitness BV непосредственно для данного оборудования. Одобренные условия для продукта указаны в руководстве пользователя, прилагаемому к вашему оборудованию.

Гарантия вступает в силу с даты покупки. Условия гарантии в разных странах могут варьироваться. В связи с этим для получения точных условий мы рекомендуем проконсультироваться с местным дистрибьютором.

Действие гарантии

Tunturi New Fitness BV и дистрибьютор Tunturi ни при каких обстоятельствах не несут ответственности, в силу настоящей гарантии или на иных основаниях, за любой фактический, побочный или косвенный ущерб любого характера, возникший вследствие любого использования или невозможности использования данного оборудования.

Ограничения гарантии

Данная гарантия распространяется на дефекты изготовления оборудования для фитнеса, упакованного компанией Tunturi New Fitness BV. Гарантия действует только при условии нормального, рекомендуемого использования продукта, описанного в руководстве пользователя, а также при условии соблюдения инструкций Tunturi New Fitness BV по установке, техническому обслуживанию и эксплуатации оборудования. Обязательства Tunturi New Fitness BV и дистрибьюторов Tunturi не распространяются на дефекты, возникшие по независящим от них причинам. Данная гарантия распространяется только на первоначального покупателя и действует только в тех странах, где действует авторизованный импортер Tunturi New Fitness BV. Гарантия не распространяется на оборудование для фитнеса или компоненты, измененные без согласия вехома Tunturi New Fitness BV. Гарантия не распространяется на дефекты, возникшие в результате естественного износа, неправильного использования, коррозии или повреждения во время погрузки или транспортировки.

Гарантия не распространяется на звуки или шумы, возникающие во время эксплуатации, если они не препятствуют в значительной мере использованию оборудования, и при условии, что они не вызваны его неисправностью. Гарантия не распространяется на дефекты, ставшие следствием отсутствия периодического технического обслуживания в соответствии с указаниями в руководстве по эксплуатации продукта. Кроме того, гарантия не распространяется на дефекты, ставшие следствием нарушения указанных в руководстве пользователя правил эксплуатации и хранения оборудования: в помещении с нормальной влажностью, без пыли и песка, при температуре от +15°C до +35°C. Гарантия не распространяется на обслуживание оборудования, в том числе чистку, смазку, обычную регулировку деталей, а также операции по установке, которые покупатель может выполнить самостоятельно, в том числе замену несложных счетчиков, педалей и иных подобных деталей, не требующих демонтажа или повторной сборки оборудования. Гарантия не распространяется на ремонт, выполненный лицами, не являющимися уполномоченными представителями Tunturi. Несоблюдение приведенных в руководстве пользователя инструкций приведет к аннулированию гарантии на продукт.

Дополнительная информация

Утилизация упаковки

Существует предписание правительства, требующее сократить объем отходов, утилизируемых на свалках. В связи с этим мы просим вас проявить ответственность и утилизировать упаковку надлежащим образом.

Утилизация тренажера после окончания срока службы

Компания Tunturi надеется, что тренажер прослужит вам многие годы. Однако придет время, когда тренажер отработает свой срок. Вы несете ответственность за надлежащую утилизацию вашего тренажера.

Заявление производителя

Tunturi New Fitness BV заявляет, что данный продукт соответствует следующим стандартам и директивам: EN 957 (НС), 89/336/ЕЕС. В связи с этим на продукте имеется маркировка CE.

01-2017

Tunturi New Fitness BV

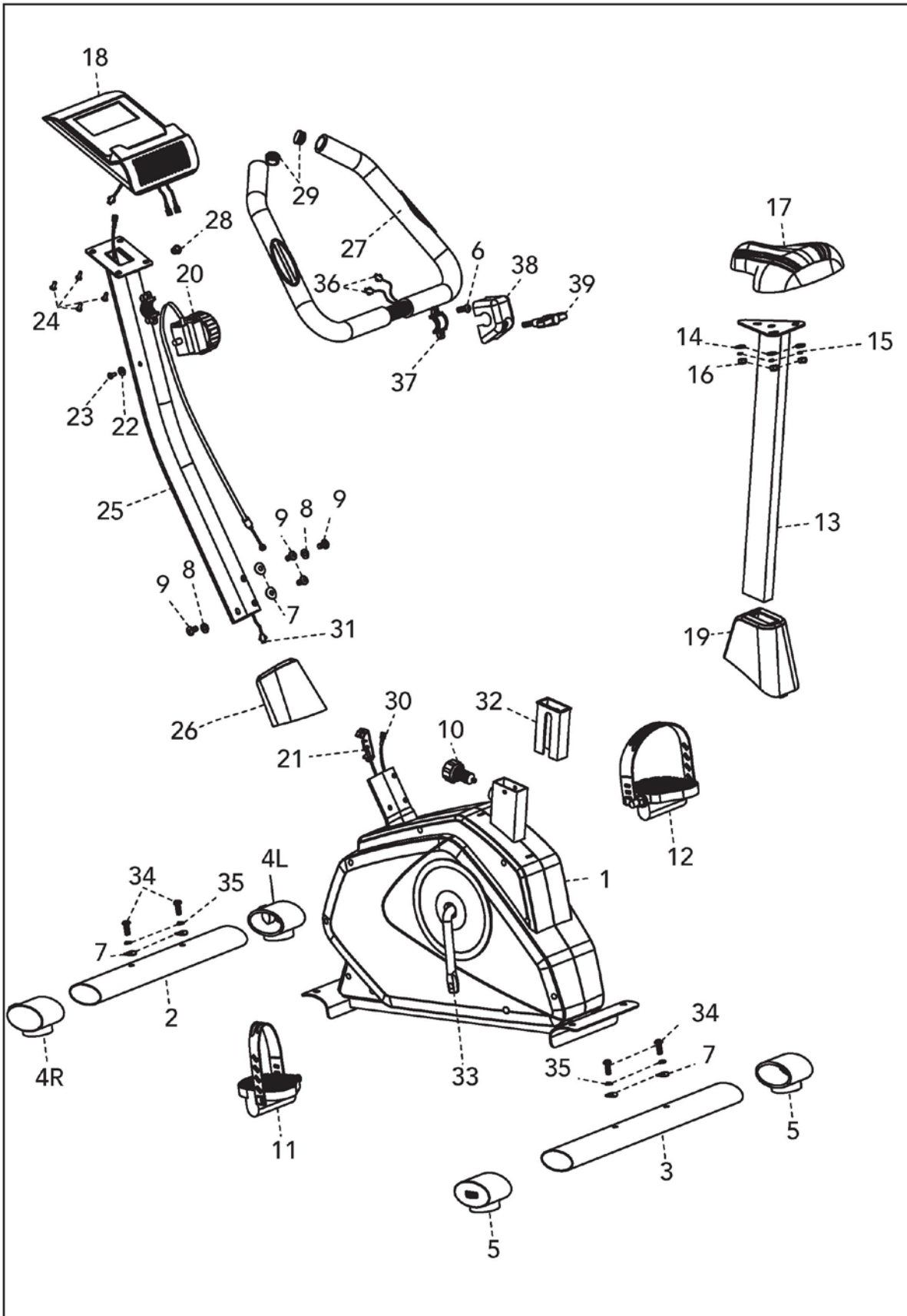
Purmerweg 1 1311 XE Almere The Netherlands

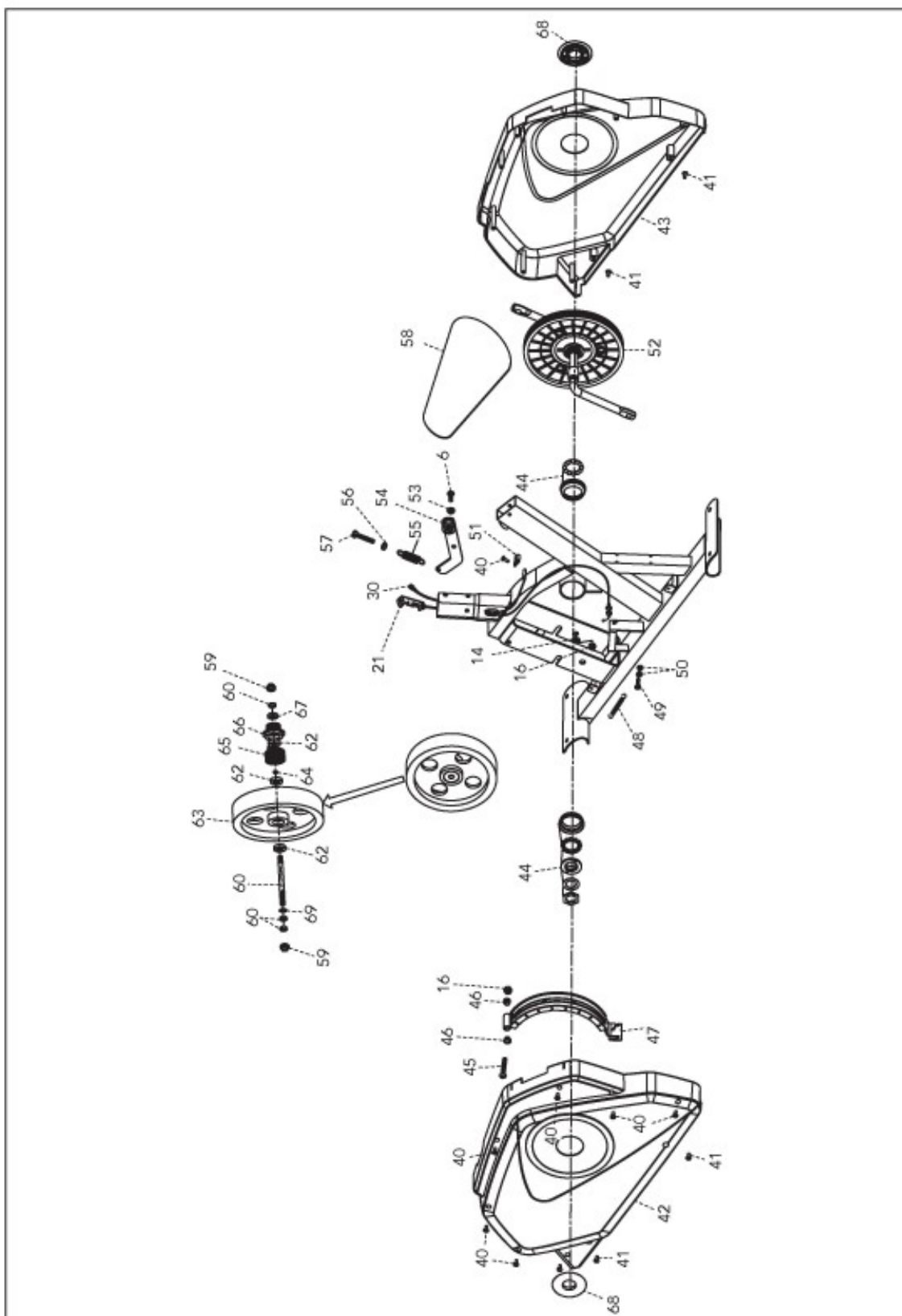
Отказ от ответственности

© Tunturi New Fitness BV, 2017. Все права сохранены.

В продукт и в руководство могут вноситься изменения. Технические характеристики продукта могут быть изменены без дополнительного уведомления покупателя.

B-35





№	Наименование	Описание	Кол-во
1	Основная рама		1
2	Передний стабилизатор		1
3	Задний стабилизатор		1
4L/ 4R	Заглушка переднего стабилизатора		1/1
5	Заглушка заднего стабилизатора		2
6	Винт с шестигранным шлицем	M8x60	2
7	Изогнутая шайба	Ø8	6
8	Плоская шайба	Ø8	2
9	Винт с шестигранным шлицем	M8x16	4
10	Отжимная ручка		1
11	Левая педаль		1
12	Правая педаль		1
13	Опора сиденья		1
14	Плоская шайба	Ø17xØ8	4
15	Пружинная шайба	Ø8	3
16	Нейлоновая гайка	M8	5
17	Сиденье		1
18	Консоль		1
19	Кожух опоры сиденья		1
20	Регулятор сопротивления с кабелем		1
21	Кабель регулировки сопротивления		1
22	Плоская шайба		1
23	Болт М6		1
24	Крестовый винт	M5x12	4
25	Передняя стойка		1
26	Кожух передней стойки		1
27	Рукояти		1
28	Предохранительная втулка		1
29	Заглушка рукоятей		2
30	Кабель датчика		1
31	Удлинитель кабеля датчика		1
32	Вкладыш опоры сиденья		1
33	Шатун		1
34	Винт с шестигранным шлицем	M8x55	4
35	Пружинная шайба		4
36	Кабель датчика в рукояти		2
37	Зажим		1
38	Кожух зажима		1
39	Т-образная ручка		1
40	Самонарезающий винт	ST5x15	8
41	Самонарезающий винт	ST5x20	4
42	Кожух цепи (Л)		1
43	Кожух цепи (П)		1

№	Наименование	Описание	Кол-во
44	Блок подшипника		1
45	Болт с шестигранной головкой	M8x105	1
46	Пластмассовая распорная втулка		2
47	Магнитный блок		1
48	Пружина		1
49	Винт с шестигранной головкой	M6x25	1
50	Шестигранная гайка	M6	2
51	Держатель датчика		1
52	Шкив ремня		1
53	Распорка		1
54	Блок промежуточного колеса		1
55	Пружина промежуточного колеса		1
56	Шестигранная гайка	M8	1
57	Регулировочный болт		1
58	Ремень		1
59	Гайка с фланцем		2
60	Стопорная гайка	M10	3
61	Ось маховика		1
62	Подшипник	6000	3
63	Маховик		1
64	Плоская шайба	Ø10x15	1
65	Пружинный зажим		1
66	Малый шкив		1
67	Подшипник	6900	1
68	Кожух шатуна		2
69	Чашеобразная распорка		1